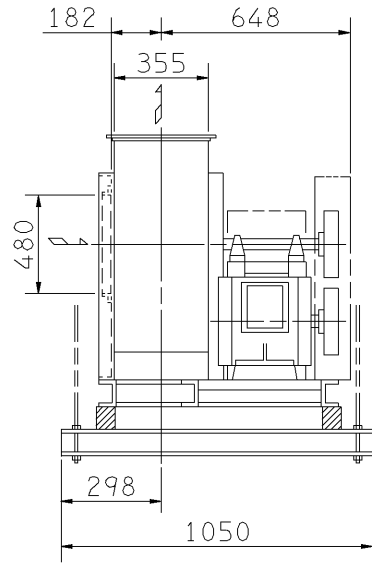


外形寸法図
DIMENSIONS

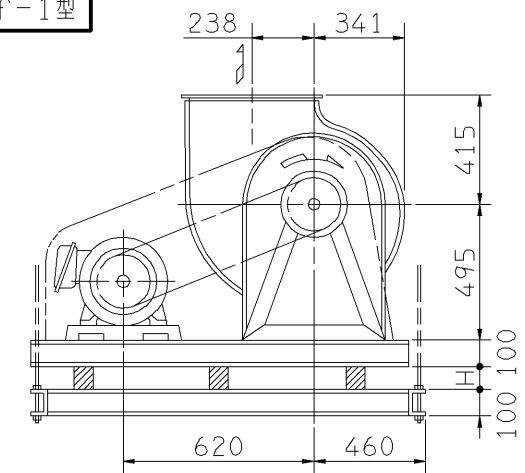
機 名 MODEL 3SRM02

周波数 FREQUENCY 60 Hz

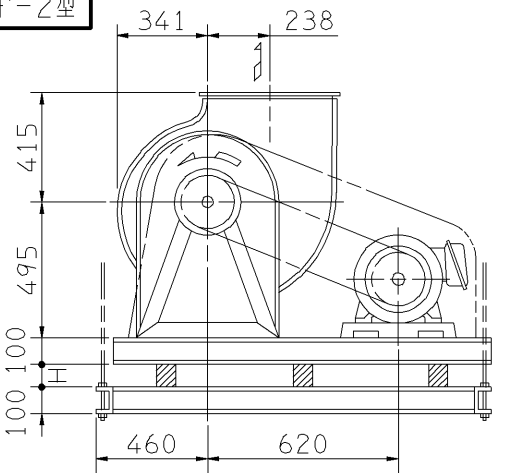
- 注) 1. 本図は、駆動側(プーリ側)より見た図です。
DRAWING SHOWS THE DIMENSIONS VIEWED FROM PULLEY SIDE.
2. ※印にW機種のVベルトにはレッドベルトを使用しています。
MODELS MARKED * ARE USED MULTIPLE V BELT.
3. 機器の取付け、配管等は取扱説明書を参照してください。
FOR INSTALLATION PLEASE REFER INSTRUCTION MANUAL.



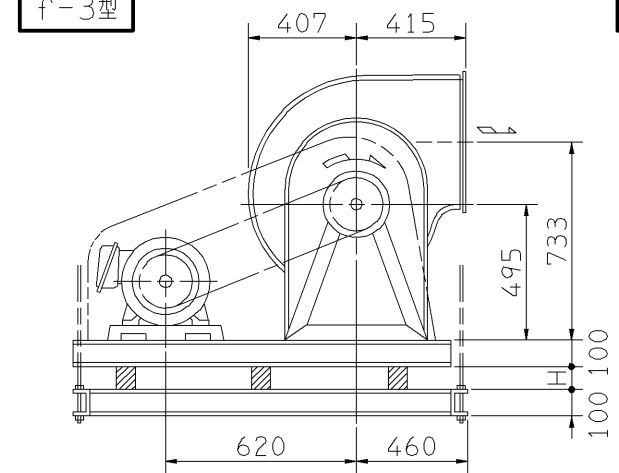
f-1型



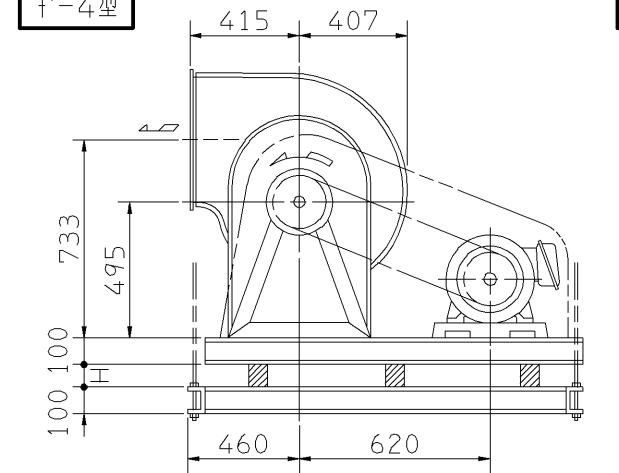
f-2型



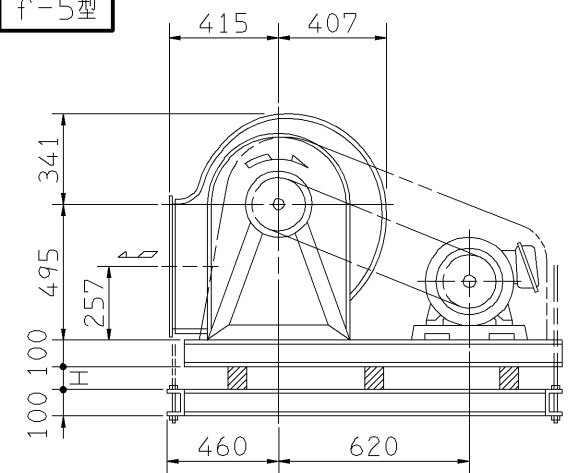
f-3型



f-4型



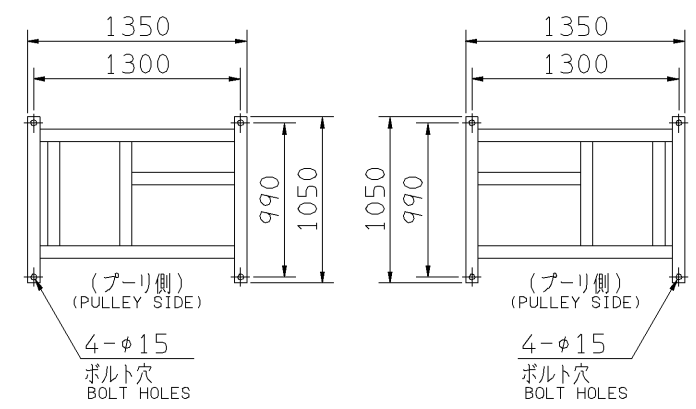
f-5型



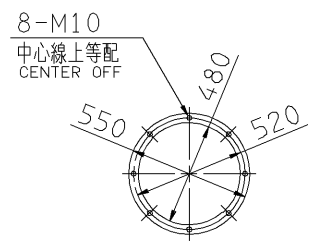
f-6型

天井吊りボルトは附属いたしません。
HANGER BOLTS ARE OUT OF SUPPLY.

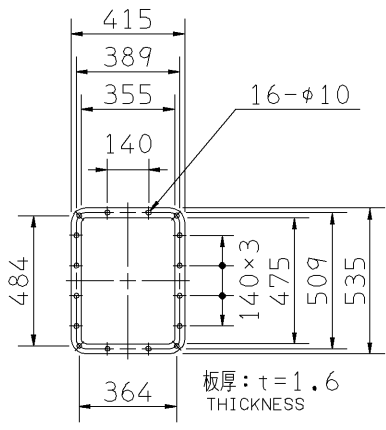
出力 OUTPUT kW	回転速度 SPEED min ⁻¹	Vプーリ組合せ V PULLEY		Vベルト V BELT						概 略 寸 法 HEIGHT H	概 略 質 量 MASS kg
		電動機側 MOTOR SIDE	ファン側 FAN SIDE	呼 称 (号) SIZE							
				型 TYPE	数 Q'TY	f-1 f-2	f-3 f-4	f-5 f-6			
0.75	480	90	355	A	1	86	86	86	19	170	
	525	100	355	A	1	87	87	87			
	580	112	355	A	1	87	87	87			
* 1.5	480	90	355	A	1	86	86	86	19	177	
	525	100	355	A	1	86	86	86			
	580	112	355	A	1	87	87	87			
	650	125	355	A	1	87	87	87			
* 2.2	650	125	355	A	1	87	87	87	19	189	
	720	140	355	A	1	88	88	88			
	770	150	355	A	1	88	88	88			
	820	160	355	A	1	89	89	89			
* 3.7	720	140	355	B	1	87	87	87	19	198	
	770	150	355	B	1	88	88	88			
	820	160	355	B	1	88	88	88			
	865	170	355	B	1	89	89	89			
	915	180	355	B	1	89	89	89			
	960	190	355	B	1	90	90	90			
* 5.5	820	160	355	B	2	87	87	87	35	220	
	865	170	355	B	1	88	88	88			
	915	180	355	B	1	88	88	88			
	960	190	355	B	1	89	89	89			



基礎図
FOUNDATION PLAN



吸込フランジ
SUCTION FLANGE



吐出しフランジ
DISCHARGE FLANGE

標準付属品 STANDARD ACCESSORIES		特別付属品 SPECIAL ACCESSORIES		電動機 MOTOR		特殊仕様 SPECIAL SPEC.	
1	軸受(駆動側) UCP206 BG (PULLEY SIDE)	8	相フランジ COMPANION FLANGE	1	周波数 Hz	Hz	
2	軸受(反対側) UCP206 BG (OPPOSITE SIDE)	9	防振材(ゴム) ISOLATORS (RUBBER)	2	電 圧 V	V	
3	軸受ガード BG GUARD	10	防振ベース VIBRO ISOLATING BASE	3	出 力 kW	kW	
4	Vプーリ V PULLEY	11		4	形 式 TYPE		
5	Vベルト V BELT	12		5	メーカ MAKER		
6	Vベルトガード V BELT GUARD	13		6			
7	共通ベース COMMON BASE	14		7			

御注文主 CUSTOMER	機器番号 ITEM NO.	御使用先 FINAL USER	機器名称 ITEM NAME
在原製番 SER.NO.	機 名 MODEL	風 量 CAPACITY	静圧 STATIC PRESS.
		回転速度 SPEED	出力 OUTPUT
		数量 Q'TY	