

エバラSRM02型片吸込マルチエースファン
EBARA SINGLE SUCTION MULTIACE FAN

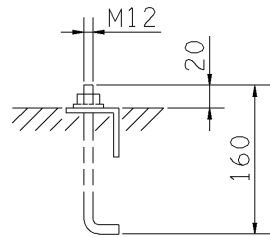
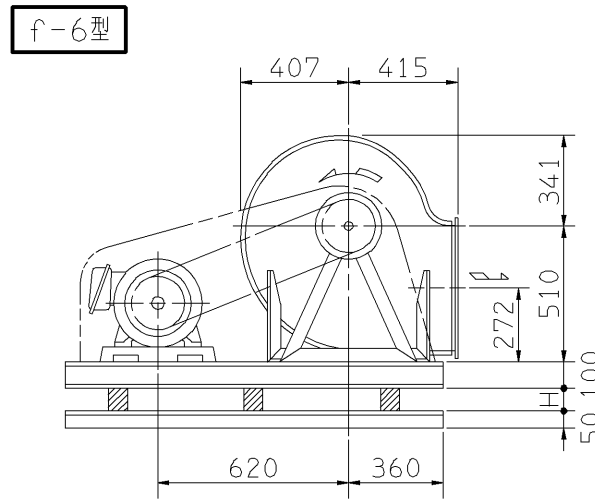
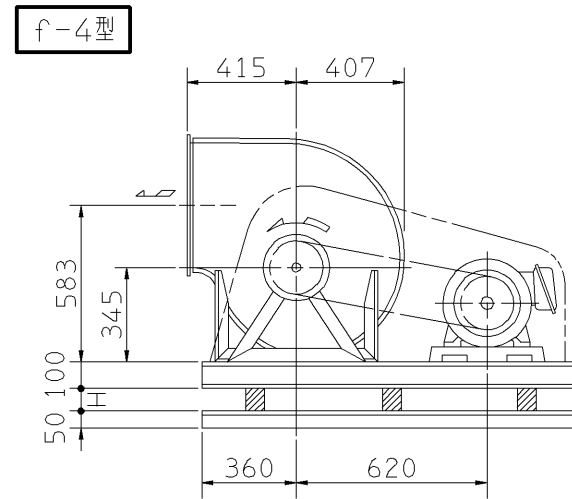
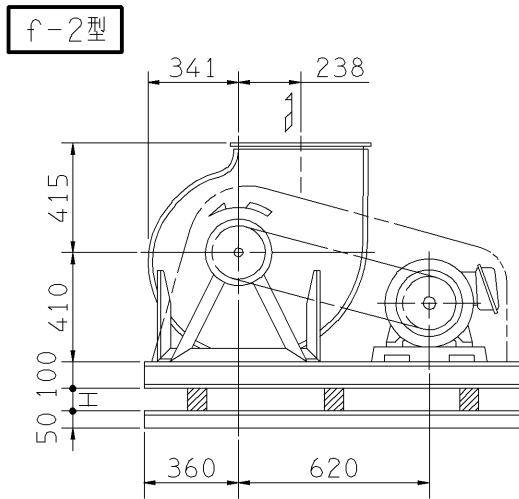
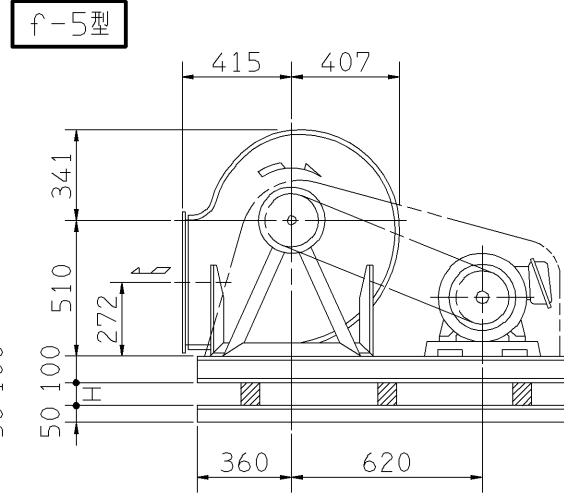
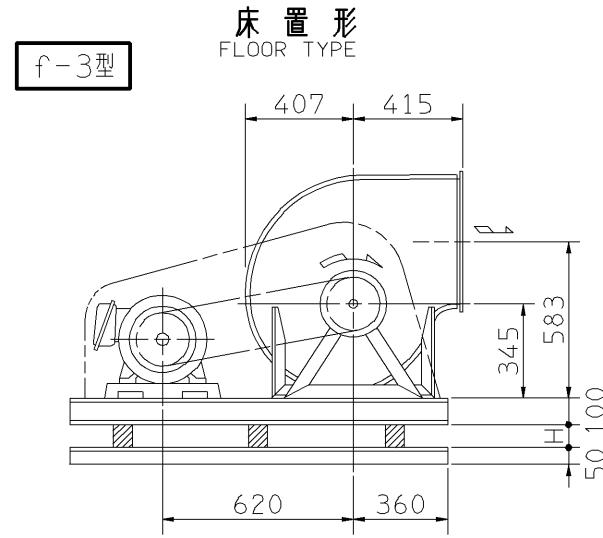
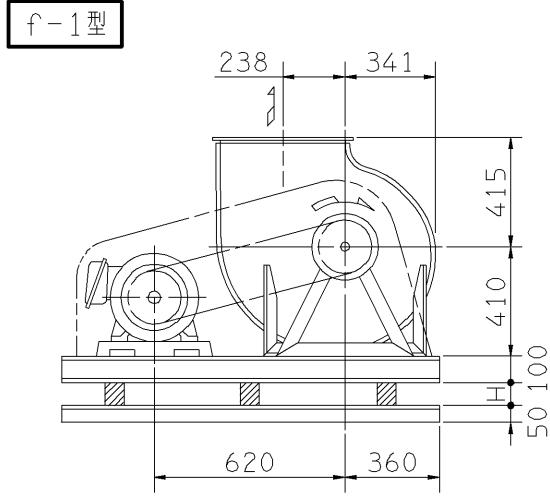
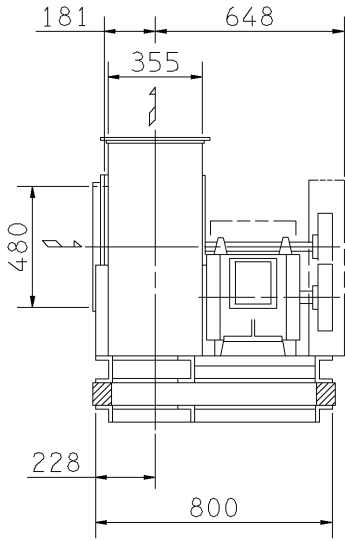
極数 4P
POLE

外形寸法図
DIMENSIONS

機名 MODEL 3SRM02

周波数 FREQUENCY 50 Hz

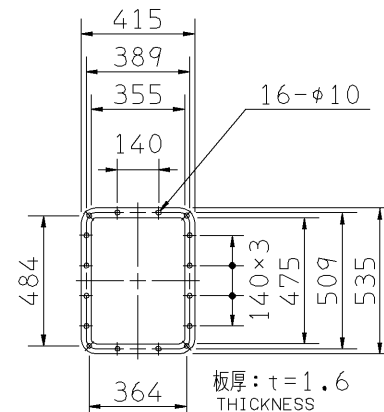
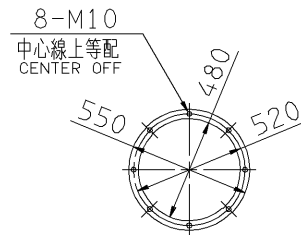
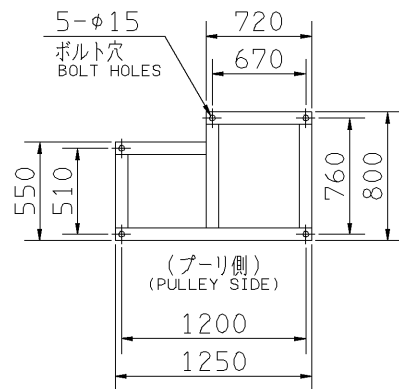
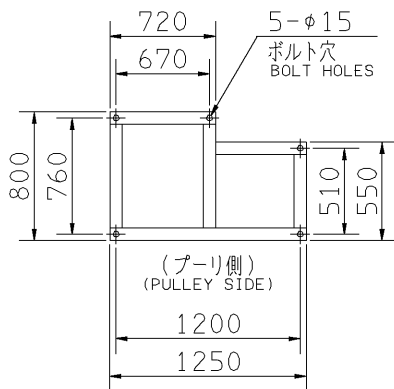
- 注) 1. 本図は、駆動側(プーリ側)より見た図です。
DRAWING SHOWS THE DIMENSIONS VIEWED FROM PULLEY SIDE.
2. ※印はW機種のVベルトにはレッドベルトを使用しています。
MODELS MARKED * ARE USED MULTIPLE V BELT.
3. 機器の取付け、配管等は取扱説明書を参照してください。
FOR INSTALLATION PLEASE REFER INSTRUCTION MANUAL.



推奨基礎ボルト
RECOMMENDABLE ANCHOR BOLT

基礎ボルトは付属いたしません。
ANCHOR BOLTS ARE OUT OF SUPPLY.

| 出力 OUTPUT kW | 回転速度 SPEED min ⁻¹ | Vプーリ組合せ V PULLEY | | Vベルト V BELT | | | 概略寸法 HEIGHT H | 概略質量 MASS kg | | |
|--------------------|------------------------------------|---------------------|------------------|----------------|-----------|---|---------------------|--------------------|----|-----|
| | | 電動機側 MOTOR SIDE | ファン側 FAN SIDE | 型 TYPE | 数 Q'TY | 呼称(号) SIZE f-1 f-3 f-5 f-2 f-4 f-6 | | | | |
| * 7.5 | 1075 | 180 | 250 | B | 2 | 79 | 77 | 82 | 35 | 205 |
| | 1125 | 190 | 250 | B | 2 | 79 | 78 | 83 | | |
| | 1185 | 200 | 250 | B | 2 | 80 | 78 | 83 | | |
| * 11 | 1075 | 180 | 250 | B | 2 | 78 | 77 | 81 | 34 | 245 |
| | 1125 | 190 | 250 | B | 2 | 79 | 77 | 81 | | |
| | 1185 | 200 | 250 | B | 2 | 79 | 78 | 82 | | |
| | 1245 | 212 | 250 | B | 2 | 80 | 79 | 83 | | |



(f-2, 4, 5) 基礎図
FOUNDATION PLAN

(f-1, 3, 6)

吸込フランジ
SUCTION FLANGE

吐出しフランジ
DISCHARGE FLANGE

| 標準付属品 STANDARD ACCESSORIES | | 特別付属品 SPECIAL ACCESSORIES | | 電動機 MOTOR | | 特殊仕様 SPECIAL SPEC. | |
|-------------------------------|--------------------------------------|------------------------------|-------------------------------|--------------|---------|-----------------------|--|
| 1 | 軸受(駆動側) UCP309 BG (PULLEY SIDE) | 8 | 相フランジ COMPANION FLANGE | 1 | 周波数 Hz | Hz | |
| 2 | 軸受(反対側) UCP309 BG (OPPOSITE SIDE) | 9 | 防振材(ゴム) ISOLATORS (RUBBER) | 2 | 電圧 V | V | |
| 3 | 軸受ガード BG GUARD | 10 | 防振ベース VIBRO ISOLATING BASE | 3 | 出力 kW | kW | |
| 4 | Vプーリ V PULLEY | 11 | | 4 | 形式 TYPE | | |
| 5 | Vベルト V BELT | 12 | | 5 | メーカー | | |
| 6 | Vベルトガード V BELT GUARD | 13 | | 6 | | | |
| 7 | 共通ベース COMMON BASE | 14 | | 7 | | | |

| | | | |
|------------------|------------------|---------------------------------|-------------------|
| 御注文主 CUSTOMER | 機器番号 ITEM NO. | 御使用先 FINAL USER | 機器名称 ITEM NAME |
| 在原製番 SER.NO. | 機名 MODEL | 風量 CAPACITY | 静圧 STATIC PRESS. |
| | | 回転速度 SPEED min ⁻¹ | 出力 OUTPUT |
| | | | 数量 Q'TY |



図番 DWG.NO. Z3SRM025BF 000

Z3SRM025BF

920925