

エバラSRM02型片吸込マルチエースファン
EBARA SINGLE SUCTION MULTIACE FAN

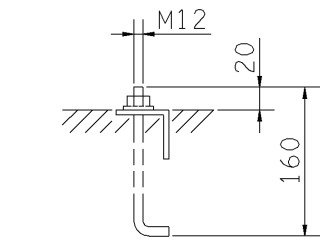
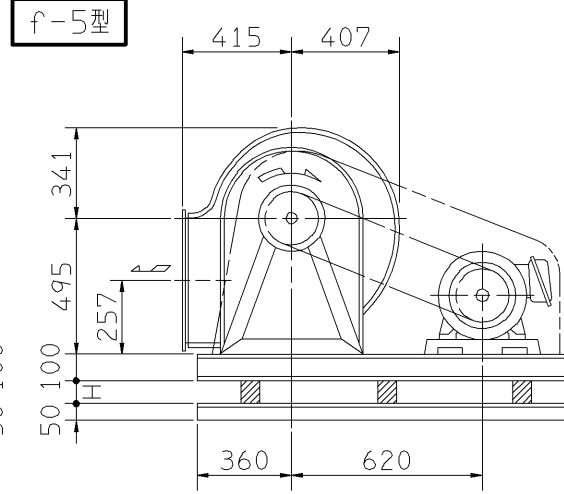
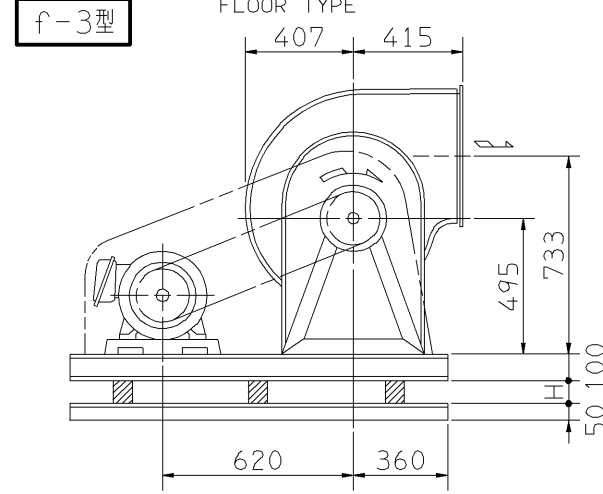
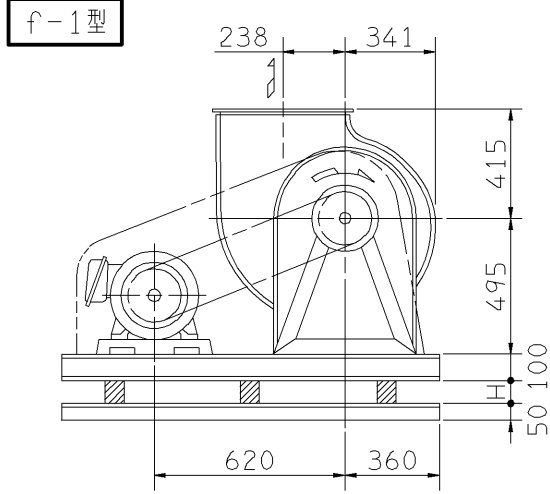
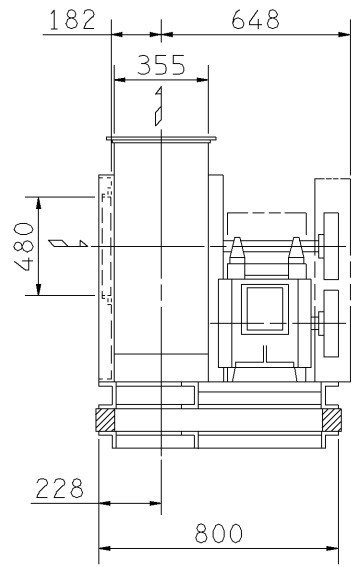
極数 4P
POLE

外形寸法図
DIMENSIONS

機名 MODEL 3SRM02

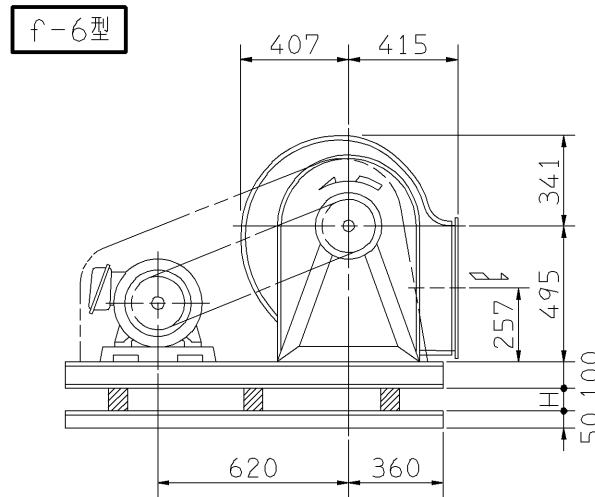
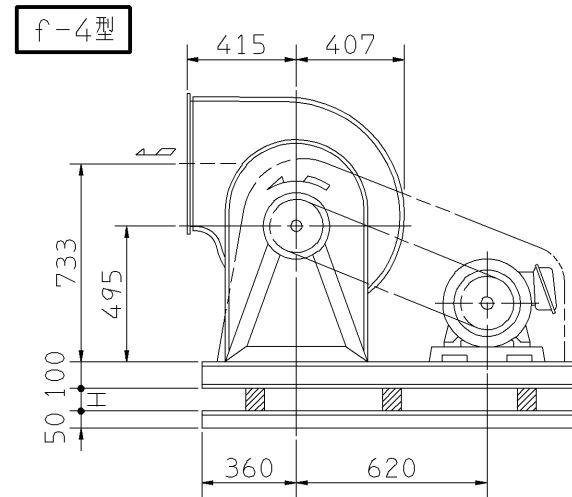
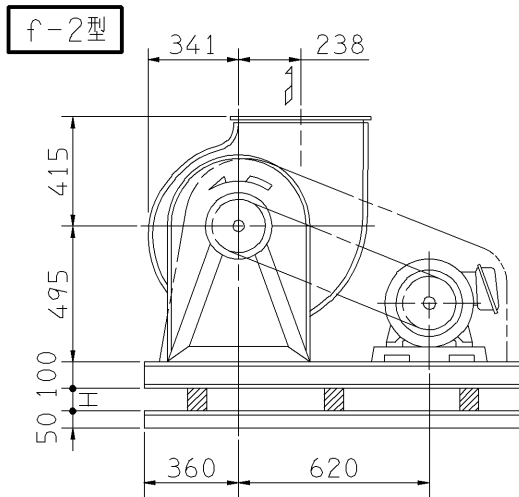
周波数 FREQUENCY 50 Hz

- 注) 1. 本図は、駆動側(プーリ側)より見た図です。
DRAWING SHOWS THE DIMENSIONS VIEWED FROM PULLEY SIDE.
2. ※印にW機種のVベルトにはレッドベルトを使用しています。
MODELS MARKED * ARE USED MULTIPLE V BELT.
3. 機器の取付け、配管等は取扱説明書を参照してください。
FOR INSTALLATION PLEASE REFER INSTRUCTION MANUAL.

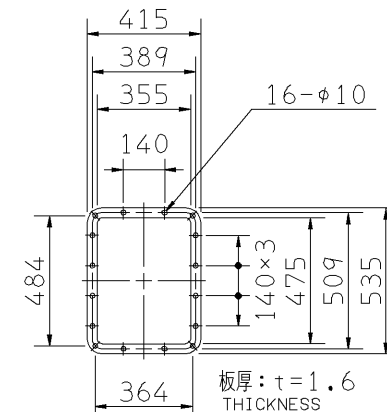
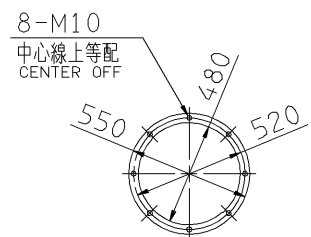
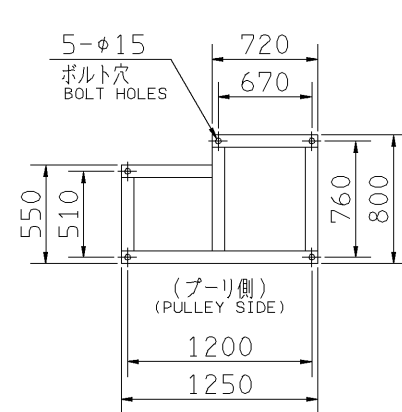
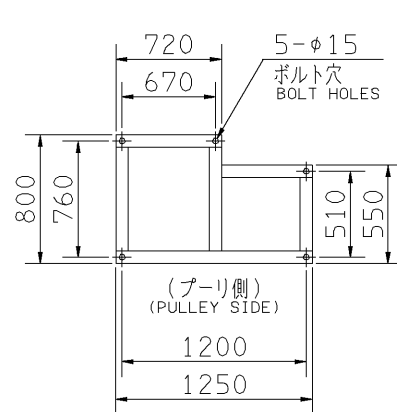


推奨基礎ボルト
RECOMMENDABLE
ANCHOR BOLT

基礎ボルトは付属いたしません。
ANCHOR BOLTS ARE OUT OF SUPPLY.



出力 OUTPUT kW	回転速度 SPEED min ⁻¹	Vプーリ組合せ V PULLEY		Vベルト V BELT			概略 寸法 HEIGHT H	概略 質量 MASS kg		
		電動機側 MOTOR SIDE	ファン側 FAN SIDE	呼称(号) SIZE						
				f-1 f-2	f-3 f-4	f-5 f-6				
型 TYPE	数 Q'TY	f-1 f-2	f-3 f-4	f-5 f-6						
0.75	470	90	300	A	1	82	82	82	19	155
	515	100	300	A	1	83	83	83		
	570	112	300	A	1	83	83	83		
* 1.5	470	90	300	A	1	82	82	82	19	162
	515	100	300	A	1	82	82	82		
	570	112	300	A	1	83	83	83		
	635	125	300	A	1	84	84	84		
* 2.2	635	125	300	A	1	83	83	83	19	174
	715	140	300	A	1	84	84	84		
	760	150	300	A	1	84	84	84		
* 3.7	715	140	300	B	1	83	83	83	19	183
	760	150	300	B	1	84	84	84		
	805	160	300	B	1	85	85	85		
	855	170	300	B	1	85	85	85		
	905	180	300	B	1	86	86	86		
* 5.5	805	160	300	B	2	84	84	84	35	205
	855	170	300	B	2	84	84	84		
	905	180	300	B	1	85	85	85		
	950	190	300	B	1	85	85	85		



(f-2, 4, 5) 基礎図
FOUNDATION PLAN

吸込フランジ
SUCTION FLANGE

吐出しフランジ
DISCHARGE FLANGE

標準付属品 STANDARD ACCESSORIES		特別付属品 SPECIAL ACCESSORIES		電動機 MOTOR		特殊仕様 SPECIAL SPEC.	
1	軸受(駆動側) UCP206 BG (PULLEY SIDE)	8	相フランジ COMPANION FLANGE	1	周波数 Hz	Hz	
2	軸受(反対駆動側) UCP206 BG (OPPOSITE SIDE)	9	防振材(ゴム) ISOLATORS (RUBBER)	2	電圧 V	V	
3	軸受ガード BG GUARD	10	防振ベース VIBRO ISOLATING BASE	3	出力 kW	kW	
4	Vプーリ V PULLEY	11		4	形式 TYPE		
5	Vベルト V BELT	12		5	メーカー MAKER		
6	Vベルトガード V BELT GUARD	13		6			
7	共通ベース COMMON BASE	14		7			

御注文主 CUSTOMER	機器番号 ITEM NO.					
御使用先 FINAL USER	機器名称 ITEM NAME					
原製番 SER.NO.	機名 MODEL	風量 CAPACITY	静圧 STATIC PRESS.	回転速度 SPEED	出力 OUTPUT	数量 Q'TY
				min ⁻¹		