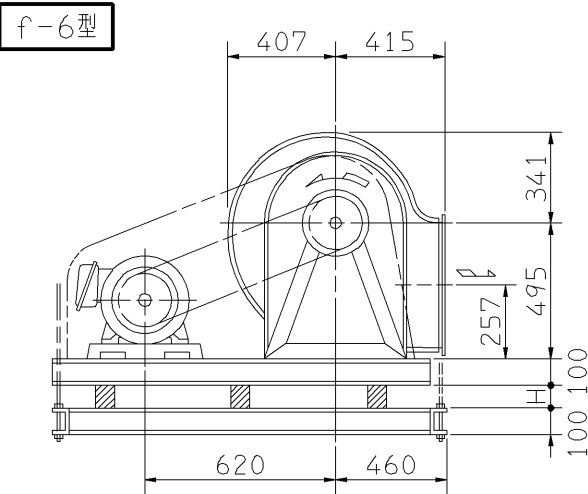
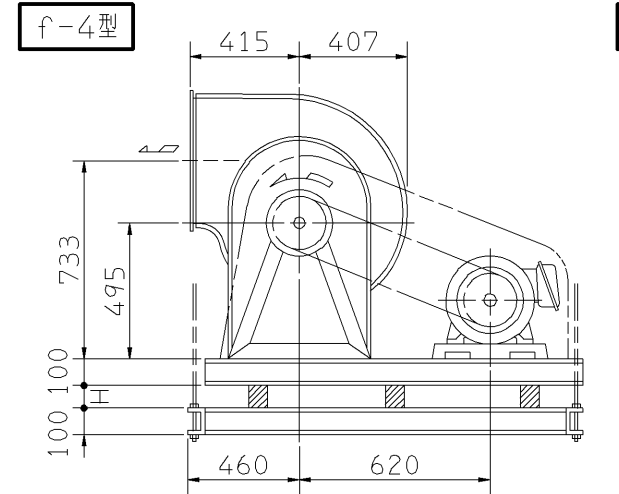
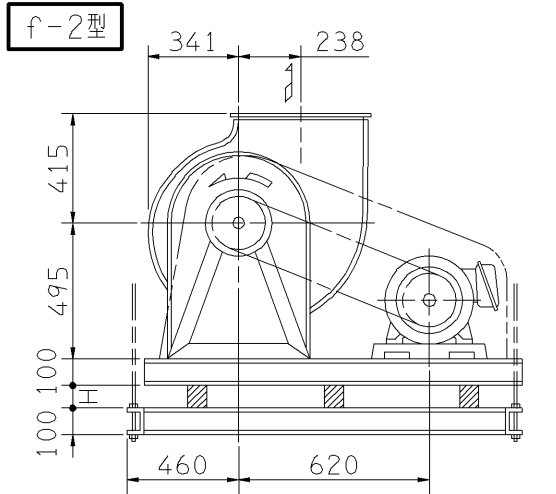
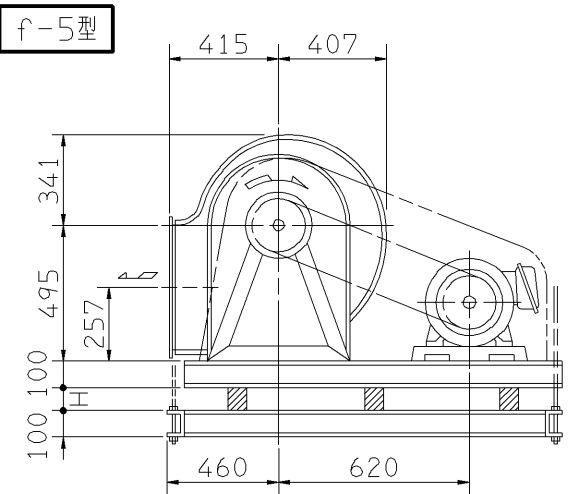
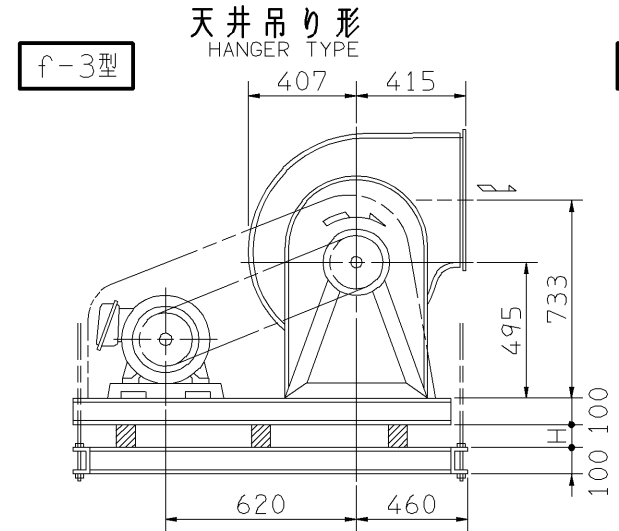
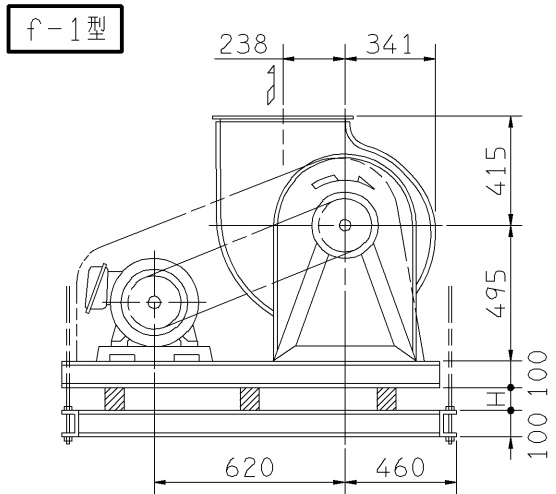
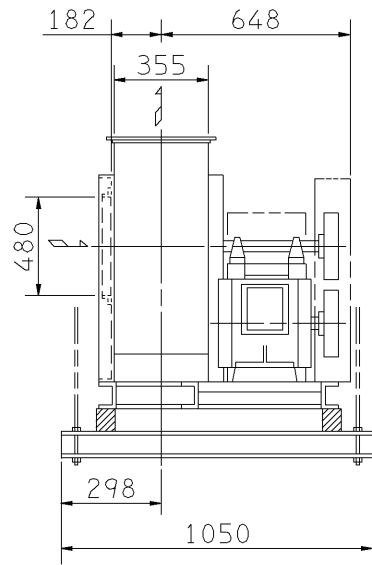


外形寸法図  
DIMENSIONS

機 名 MODEL 3SRM02

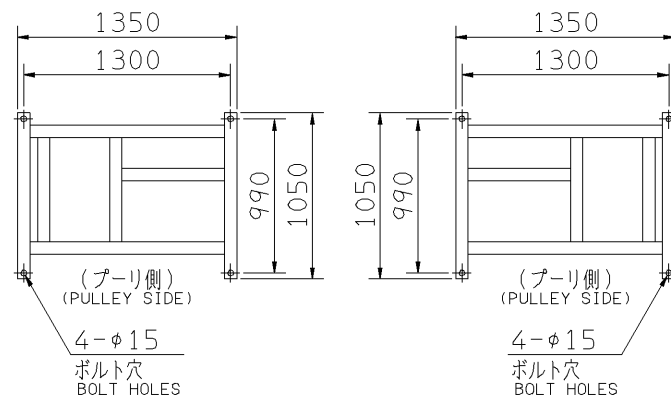
周波数 FREQUENCY 50 Hz

- 注) 1. 本図は、駆動側(プーリ側)より見た図です。  
DRAWING SHOWS THE DIMENSIONS VIEWED FROM PULLEY SIDE.  
2. ※印にW機種のVベルトにはレッドベルトを使用しています。  
MODELS MARKED \* ARE USED MULTIPLE V BELT.  
3. 機器の取付け、配管等は取扱説明書を参照してください。  
FOR INSTALLATION PLEASE REFER INSTRUCTION MANUAL.

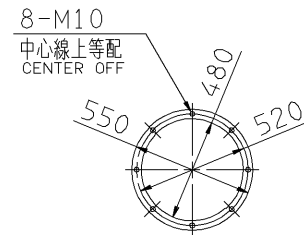


天井吊りボルトは附属いたしません。  
HANGER BOLTS ARE OUT OF SUPPLY.

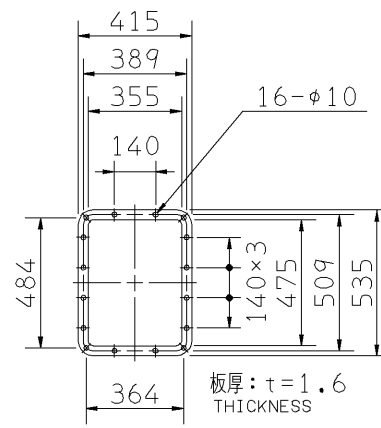
出力 OUTPUT kW	回転速度 SPEED min <sup>-1</sup>	Vプーリ組合せ V PULLEY		Vベルト V BELT						概 略 寸 法 HEIGHT H	概 略 質 量 MASS kg
		電動機側 MOTOR SIDE	ファン側 FAN SIDE	呼 称 (号) SIZE							
				型 TYPE	数 Q'TY	f-1 f-2	f-3 f-4	f-5 f-6			
0.75	470	90	300	A	1	82	82	82	19	170	
	515	100	300	A	1	83	83	83			
	570	112	300	A	1	83	83	83			
* 1.5	470	90	300	A	1	82	82	82	19	177	
	515	100	300	A	1	82	82	82			
	570	112	300	A	1	83	83	83			
	635	125	300	A	1	84	84	84			
* 2.2	635	125	300	A	1	83	83	83	19	189	
	715	140	300	A	1	84	84	84			
	760	150	300	A	1	84	84	84			
* 3.7	715	140	300	B	1	83	83	83	19	198	
	760	150	300	B	1	84	84	84			
	805	160	300	B	1	85	85	85			
	855	170	300	B	1	85	85	85			
	905	180	300	B	1	86	86	86			
* 5.5	805	160	300	B	2	84	84	84	35	220	
	855	170	300	B	2	84	84	84			
	905	180	300	B	1	85	85	85			
	950	190	300	B	1	85	85	85			



基礎図  
FOUNDATION PLAN



吸込フランジ  
SUCTION FLANGE



吐出しフランジ  
DISCHARGE FLANGE

標準付属品 STANDARD ACCESSORIES				特別付属品 SPECIAL ACCESSORIES		電動機 MOTOR		特殊仕様 SPECIAL SPEC.	
1	軸受(駆動側) UCP206 BG (PULLEY SIDE)	8	相フランジ COMPANION FLANGE	1		周波数 Hz	Hz		
2	軸受(反対駆動側) UCP206 BG (OPPOSITE SIDE)	9	防振材(ゴム) ISOLATORS (RUBBER)	2		電 圧 V	V		
3	軸受ガード BG GUARD	10	防振ベース VIBRO ISOLATING BASE	3		出 力 kW	kW		
4	Vプーリ V PULLEY	11		4		形 式 TYPE			
5	Vベルト V BELT	12		5		メーカ MAKER			
6	Vベルトガード V BELT GUARD	13		6					
7	共通ベース COMMON BASE	14		7					

御注文主 CUSTOMER	機器番号 ITEM NO.	御使用先 FINAL USER	機器名称 ITEM NAME
在原製番 SER.NO.	機 名 MODEL	風 量 CAPACITY	静圧 STATIC PRESS.
		回転速度 SPEED	出力 OUTPUT
		数量 Q'TY	