

エバラSRMH型マルチエース排煙ファン
EBARA MULTIACE SMOKE EXHAUST FAN

極数 4P
POLE 4P

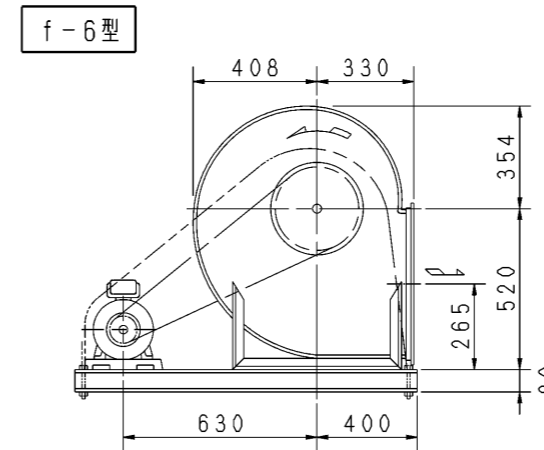
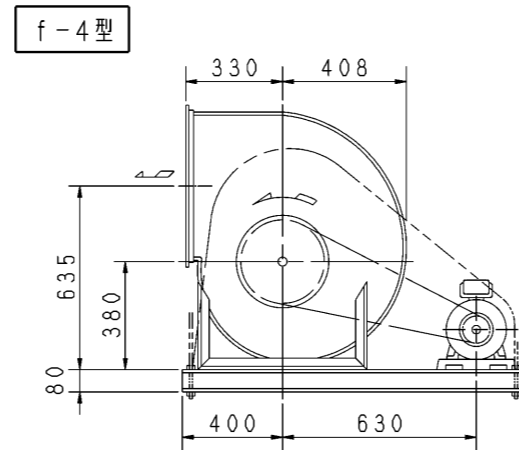
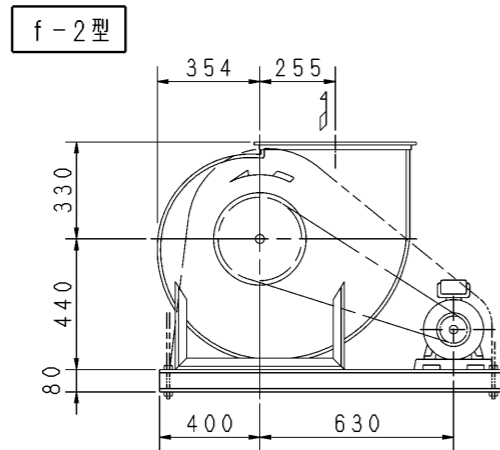
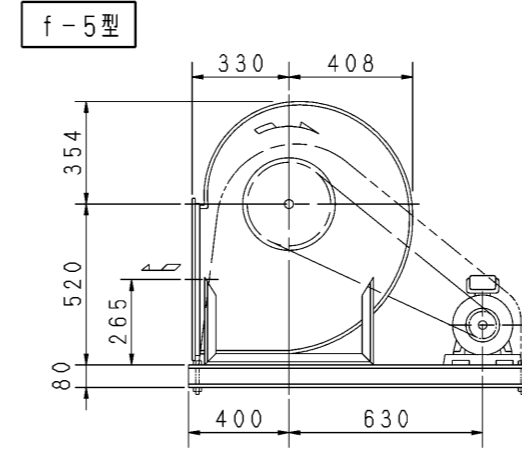
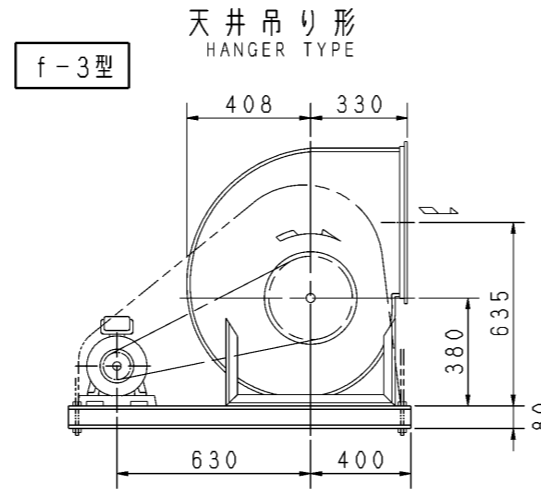
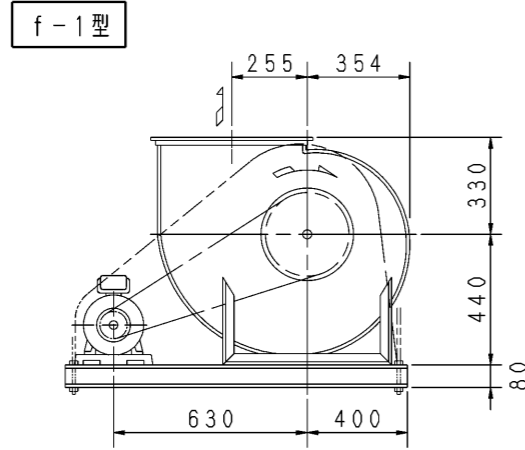
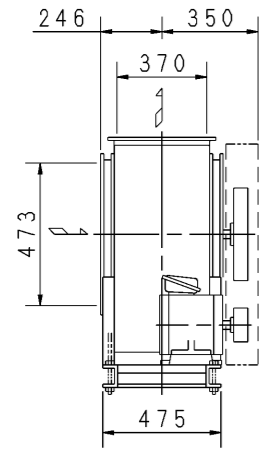
電動機駆動形 トップランナーモータ搭載
MOTOR DRIVEN with top runner motor

防災性能評定番号 BCJ評定-BE0027

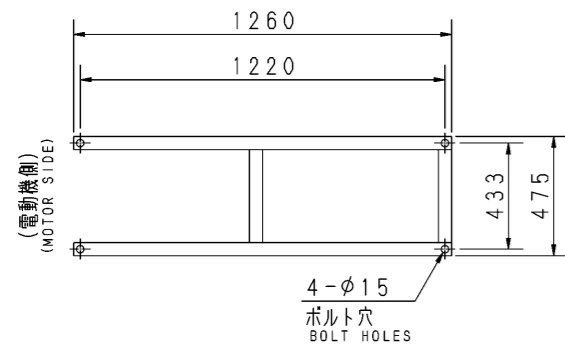
外形寸法
DIMENSIONS

機名 MODEL 3SRMH

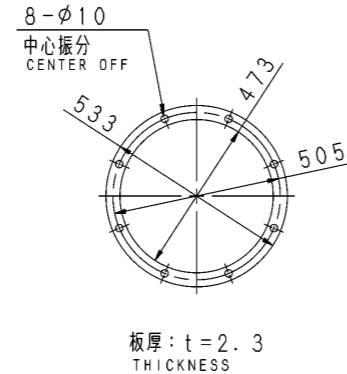
周波数 FREQUENCY 60 Hz



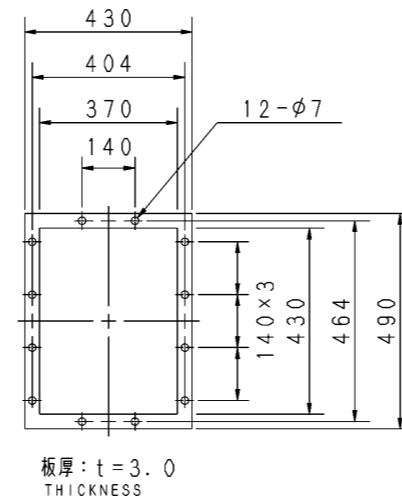
天井吊りボルトは付属いたしません。
HANGER BOLTS ARE OUT OF SUPPLY.



基礎図
FOUNDATION PLAN



吸込フランジ
SUCTION FLANGE



吐出しフランジ
DISCHARGE FLANGE

- 注) NOTE
1. 本図は、駆動側（プーリ側）より見た図です。
DRAWING SHOWS THE DIMENSIONS VIEWED FROM PULLEY SIDE.
 2. ※印kW機種はVベルトにはレッドベルトを使用しています。
MODELS MARKED * ARE USED MULTIPLE V BELT.
 3. 機器の取付け、配管等は取扱説明書を参照してください。
FOR INSTALLATION PLEASE REFER INSTRUCTION MANUAL.
 4. 屋内設置の場合、耐火処理してある室に設置に、保守のためのスペースをとってください。
FOR INDOOR USE, INSTALL THE FAN IN FIRE PROOF ROOM AND PROVIDE THE MAINTENANCE SPACE.
 5. 屋外設置の場合、火災の発生や延焼の恐れのない場所に設置してください。
FOR OUTDOOR USE, INSTALL THE FAN AT PLACE WHERE NOT CATCH FIRE AND SPREAD FLAME.
 6. 本図は、エバラ標準電動機を使用した場合の図です。
MOTORS ARE IN ACCORDANCE WITH EBARA STANDARDS.

出力 OUTPUT kW	回転速度 SPEED min ⁻¹	Vプーリ組合せ V PULLEY		Vベルト V BELT				概略質量 MASS kg				
		電動機側 MOTOR SIDE	ファン側 FAN SIDE	型 TYPE	数 Q'TY	呼称(号) SIZE						
						f-1	f-3		f-5			
※2.2	750	118	280	A	1	80	78	82	128			
						f-2	f-4	f-6				
※3.7	895	98	200	A	2	73	71	76	138			
						965	100	190		72	70	75
						1015	109	200		73	72	76
5.5	965	150	280	B	2	80	79	83	159			
						1015	140	250		78	76	80
						1050	145	250		78	76	81

標準付属品 STANDARD ACCESSORIES		特別付属品 SPECIAL ACCESSORIES		電動機 MOTOR		特殊仕様 SPECIAL SPEC.	
1	軸受(駆動側) UCP206 BG (PULLEY SIDE)	8				周波数 Hz	Hz
2	軸受(反対側) UCP204 BG (OPPOSITE SIDE)	9				電圧 V	V
3	Vプーリ V-PULLEY	10				出力 kW	kW
4	Vベルト V-BELT	11				形式 TYPE	
5	Vベルトガード V-BELT GUARD	12				メーカー MAKER	
6	共通ベース COMMON BASE	13					
7	相フランジ COMPANION FLANGE	14					

御注文主 CUSTOMER	機器番号 ITEM NO.					
御使用先 FINAL USER	機器名称 ITEM NAME					
原製番 SER. NO.	機名 MODEL	風量 CAPACITY	静圧 STATIC PRESS.	回転速度 SPEED	出力 OUTPUT	数量 Q'TY
				min ⁻¹		



図番 DWG. NO. Z3SRMH6AEC 000
Z3SRMH6AEC 000
180315