

エバラSRMH型マルチエース排煙ファン
EBARA MULTIACE SMOKE EXHAUST FAN

極数 4P
POLE

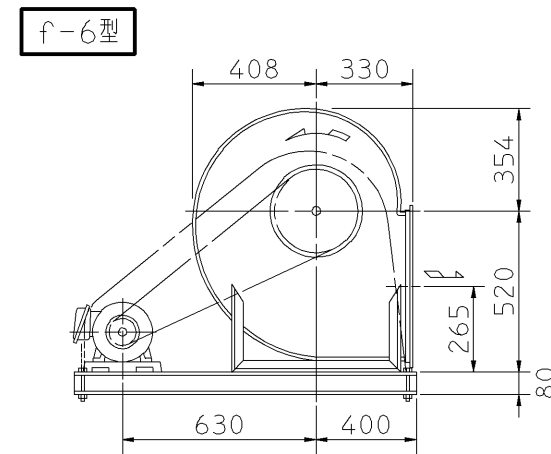
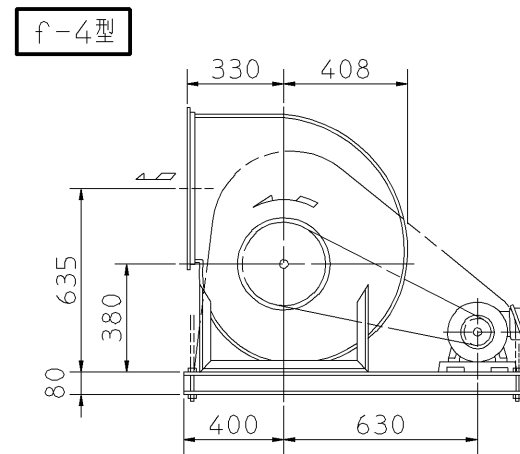
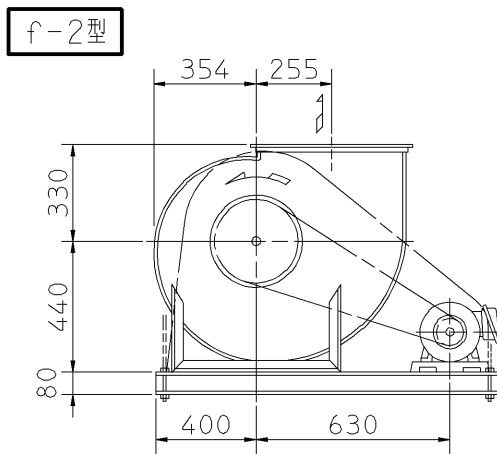
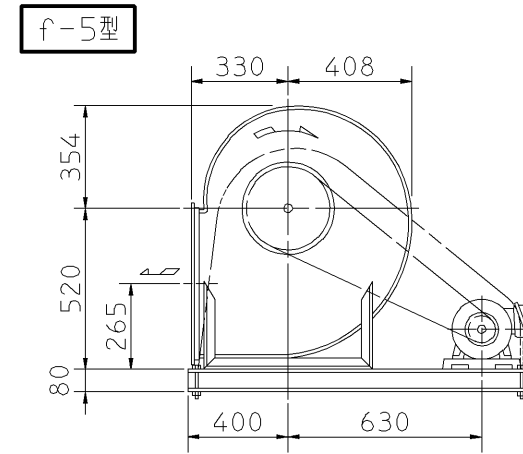
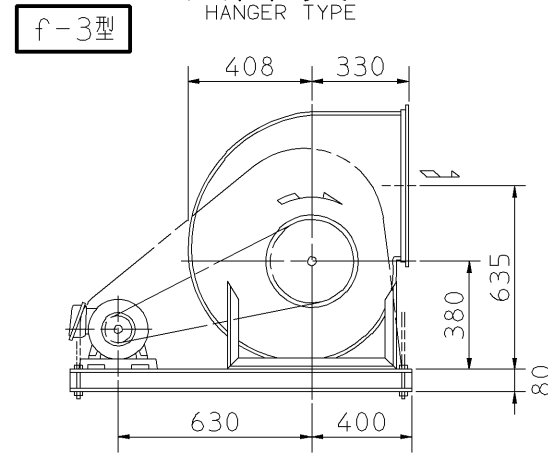
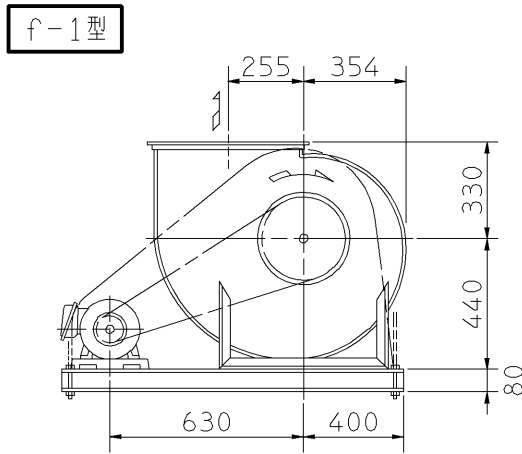
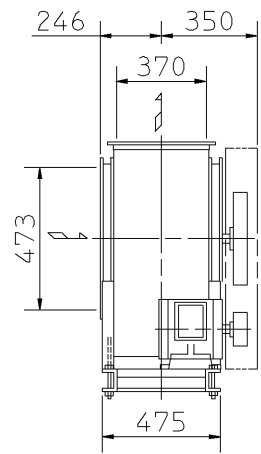
外形寸法図
DIMENSIONS
周波数 60 Hz
FREQUENCY

電動機駆動形
MOTOR DRIVEN

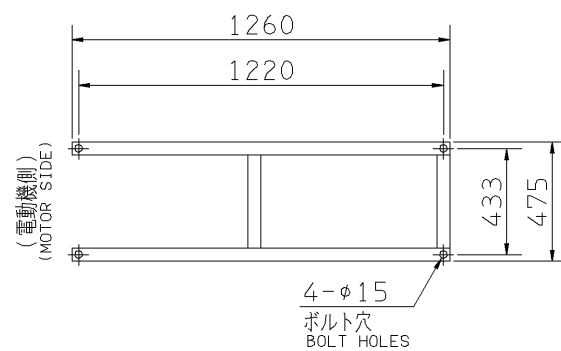
防災性能評定番号
BCJ-SEF-6

機名 3SRMH
MODEL

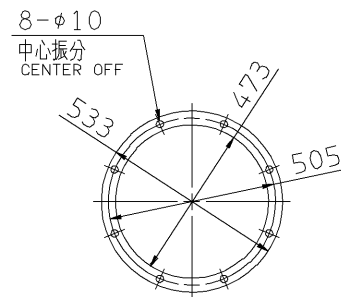
- 注) 1. 本図は、駆動側(プーリ側)より見た図です。
NOTE DRAWING SHOWS THE DIMENSIONS VIEWED FROM PULLEY SIDE.
2. ※印にW機種のVベルトにはレッドベルトを使用しています。
MODELS MARKED * ARE USED MULTIPLE V BELT.
3. 機器の取付け、配管等は取扱説明書を参照してください。
FOR INSTALLATION PLEASE REFER INSTRUCTION MANUAL.



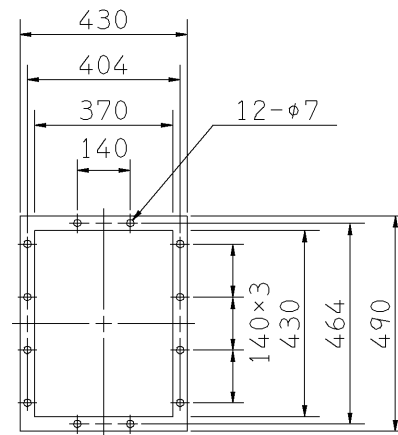
天井吊りボルトは付属いたしません。
HANGER BOLTS ARE OUT OF SUPPLY.



基礎図
FOUNDATION PLAN



板厚: t=2.3
THICKNESS
吸込フランジ
SUCTION FLANGE



板厚: t=3.0
THICKNESS
吐出しフランジ
DISCHARGE FLANGE

出力 OUTPUT kW	回転速度 SPEED min ⁻¹	Vプーリ組合せ V PULLEY		Vベルト V BELT				概略質量 MASS kg	
		電動機側 MOTOR SIDE	ファン側 FAN SIDE	型 TYPE	数 Q'TY	呼称(号) SIZE			
						f-1 f-2	f-3 f-4	f-5 f-6	
※2.2	750	106	250	A	1	77	75	80	121
※3.7	895	112	224	A	2	75	73	78	133
	965	106	200	A	2	73	72	76	
	1015	100	180	A	2	72	70	75	
5.5	965	150	280	B	2	80	79	83	150
	1015	160	280	B	2	81	79	84	
	1050	165	280	B	2	81	80	84	

標準付属品 STANDARD ACCESSORIES			特別付属品 SPECIAL ACCESSORIES			電動機 MOTOR		特殊仕様 SPECIAL SPEC.	
1	軸受(駆動側) UCP206 BG (PULLEY SIDE)	8	1			周波数 Hz	Hz		
2	軸受(反駆動側) UCP204 BG (OPPOSITE SIDE)	9	2			電圧 V	V		
3	Vプーリ V PULLEY	10	3			出力 kW	kW		
4	Vベルト V BELT	11	4			形式 TYPE			
5	Vベルトガード V BELT GUARD	12	5			メーカー MAKER			
6	共通ベース COMMON BASE	13	6						
7	相フランジ COMPANION FLANGE	14	7						

御注文主 CUSTOMER	機器番号 ITEM NO.	御使用先 FINAL USER	機器名称 ITEM NAME
荏原製番 SER.NO.	機名 MODEL	風量 CAPACITY	静圧 STATIC PRESS.
		回転速度 SPEED	出力 OUTPUT
		数量 Q'TY	

図番 DWG.NO. Z3SRMH6AC 000



Z3SRMH6AC