

エバラSRM4型片吸込マルチエースファン
EBARA SINGLE SUCTION MULTIACE FAN

極数 4P
POLE 4P

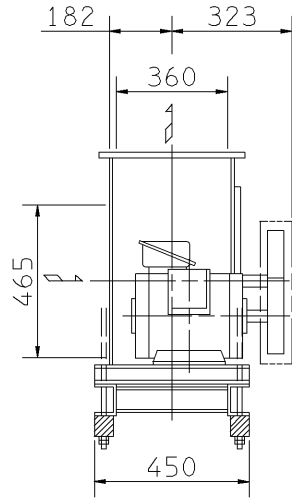
トップランナーモータ搭載
with top runner motor

外形寸法図
DIMENSIONS

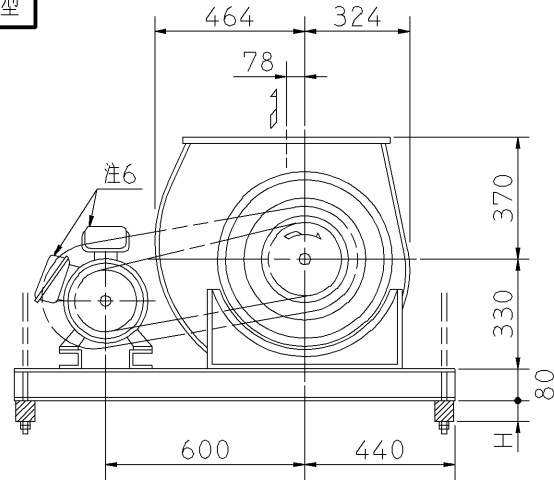
機名 MODEL 3SRM4

周波数 FREQUENCY 60 Hz

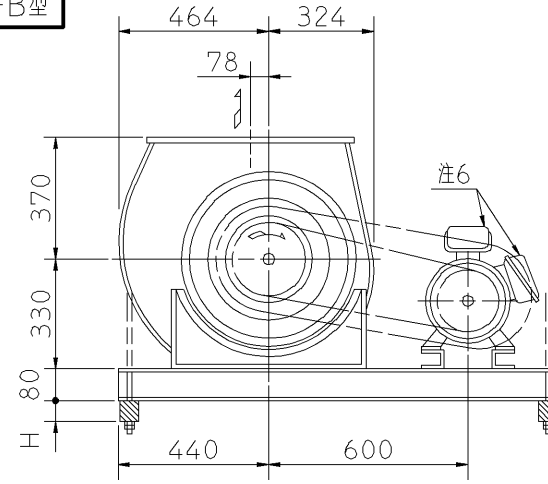
天井吊り形
HANGER TYPE



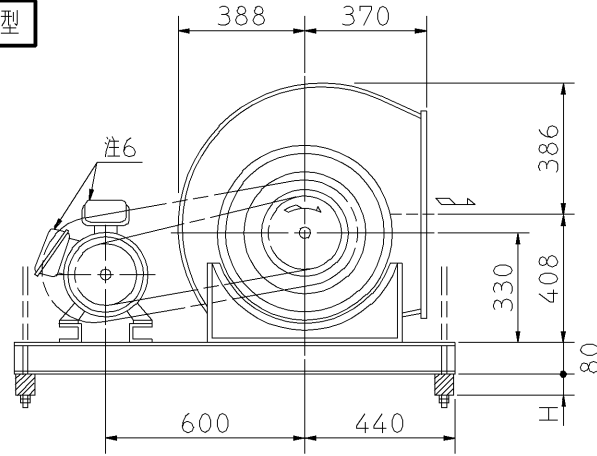
f-A型



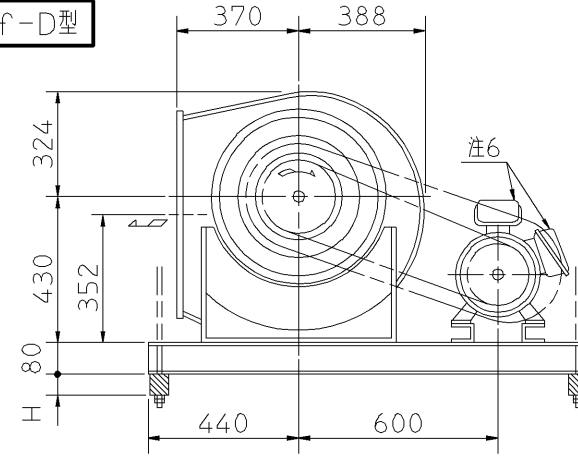
f-B型



f-C型

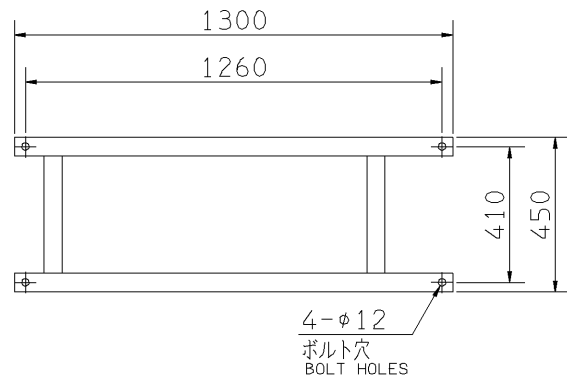


f-D型

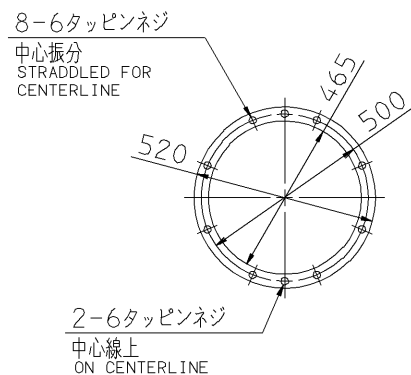


- 注) 1. 本図は、駆動側(プーリ側)より見た図です。
NOTE DRAWING SHOWS THE DIMENSIONS VIEWED FROM PULLEY SIDE.
2. Vベルトは全数レッドベルトを使用しています。
ALL MODELS ARE USED MULTIPLE V BELT.
3. 機器の取付け、配管等は取扱説明書を参照してください。
FOR INSTALLATION PLEASE REFER INSTRUCTION MANUAL.
4. 天井吊りボルトは付属いたしません。
HANGER BOLTS ARE OUT OF SUPPLY.
5. 出力0.4kW以下の電動機効率は標準効率(IE1)クラスです。
MOTOR EFFICIENCY OF POWER OUTPUT UP TO 0.4kW IS STANDARD CLASS(IE1).
6. 電動機端子箱の位置は出力により異なります。
(0.4kW以下→横側 0.75kW以上→上側)
POSITION OF MOTOR TERMINAL BOX DIFFERS ACCORDING TO POWER OUTPUT.(UP TO 0.4kW→SIDE,0.75kW AND OVER→TOP)
7. 本図は、エバラ標準電動機を使用した場合の図です。
MOTORS ARE IN ACCORDANCE WITH EBARA STANDARDS.

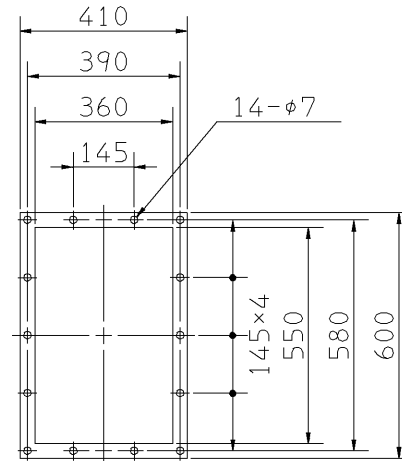
出力 OUTPUT kW	回転速度 SPEED min ⁻¹	Vプーリ組合せ V PULLEY		Vベルト V BELT				概略寸法 HEIGHT H	概略質量 MASS kg	
		電動機側 MOTOR SIDE	ファン側 FAN SIDE	呼称(号) SIZE						
				型 TYPE	数 Q'TY	f-A f-B	f-C			f-D
0.4	485	80	315	A	1	77	77	77	22	84
	540	80	280	A	1	76	76	76		
	605	80	250	A	1	72	72	72		
0.75	540	80	280	A	1	73	73	73	22	93
	605	80	250	A	1	71	71	71		
	665	80	224	A	1	69	69	69		
	745	80	200	A	1	68	68	68		
1.5	805	93	212	A	1	69	69	69	22	99
	665	103	280	A	1	74	74	74		
	745	95	236	A	1	71	71	71		
	805	98	224	A	1	70	70	70		
	850	98	212	A	1	69	69	69		
2.2	905	103	212	A	1	70	70	70	22	108
	665	132	315	A	1	78	78	78		
	745	132	300	A	1	77	77	77		
	805	132	280	A	1	75	75	75		
	850	140	280	A	1	76	76	76		
	955	132	250	A	1	73	73	73		
3.7	1030	140	250	A	1	74	74	74	22	119
	905	160	315	B	1	79	79	79		
	955	160	300	B	1	78	78	78		
	1030	160	280	B	1	76	76	76		
5.5	905	160	315	B	1	79	79	79	34	141
	1030	160	280	B	1	76	76	76		



基礎図
FOUNDATION PLAN



吸込フランジ
SUCTION FLANGE



吐出しフランジ
DISCHARGE FLANGE

附属品 ACCESSORIES		特別附属品 SPECIAL ACCESSORIES		電動機 MOTOR		特殊仕様 SPECIAL SPEC.	
1	軸受(駆動側) UCF208 BG (PULLEY SIDE)	8	防振材(ゴム) ISOLATORS (RUBBER)	1	周波数 Hz	Hz	
2	軸受(反駆動側) UCP205 BG (OPPOSITE SIDE)	9		2	電圧 V	V	
3	Vプーリ V PULLEY	10		3	出力 kW	kW	
4	Vベルト V BELT	11		4	形式 TYPE		
5	Vベルトガード V BELT GUARD	12		5	メーカー MAKER		
6	共通ベース COMMON BASE	13		6			
7	相フランジ COMPANION FLANGE	14		7			

御注文主 CUSTOMER				機器番号 ITEM NO.			
御使用先 FINAL USER				機器名称 ITEM NAME			
原製番 SER.NO.	機名 MODEL	風量 CAPACITY	静圧 STATIC PRESS.	回転速度 SPEED	出力 OUTPUT	数量 Q'TY	
				min ⁻¹			

