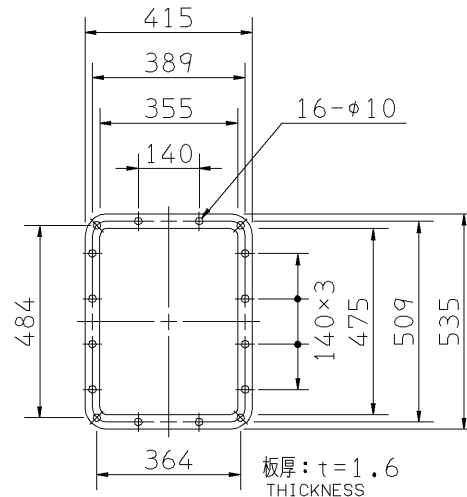
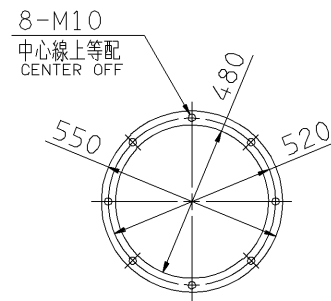
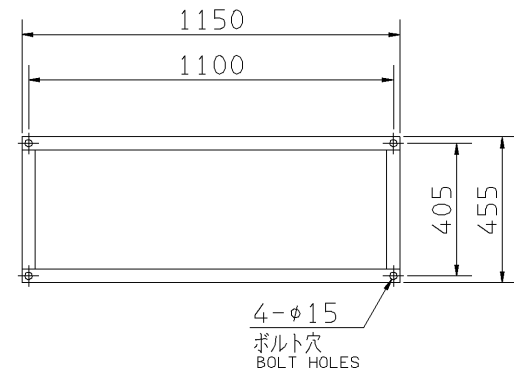
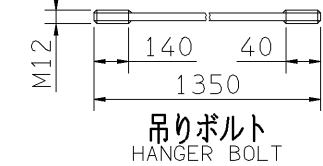
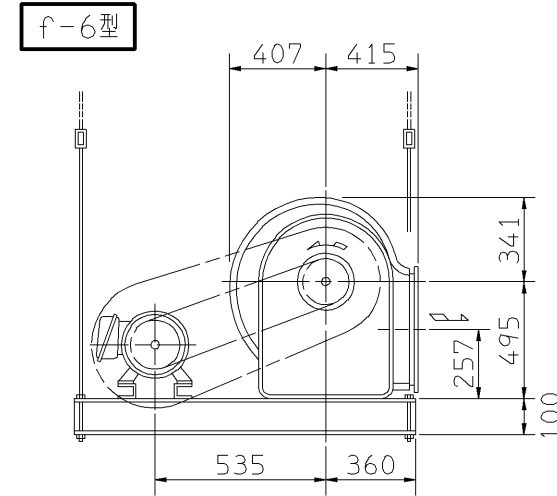
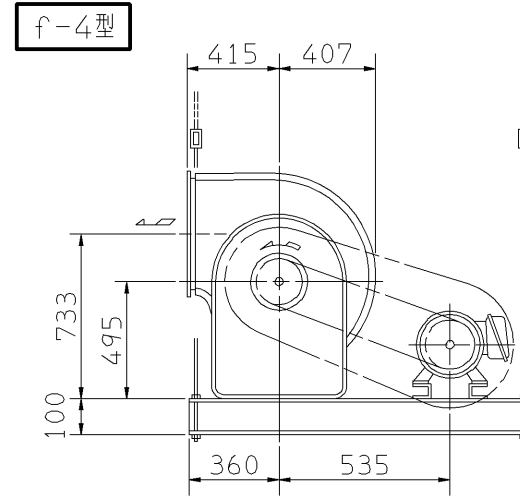
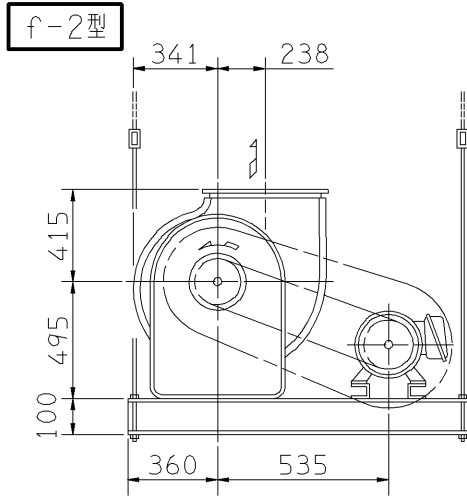
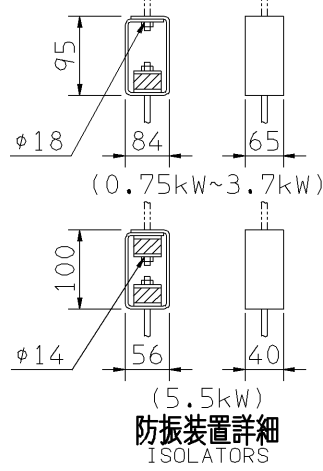
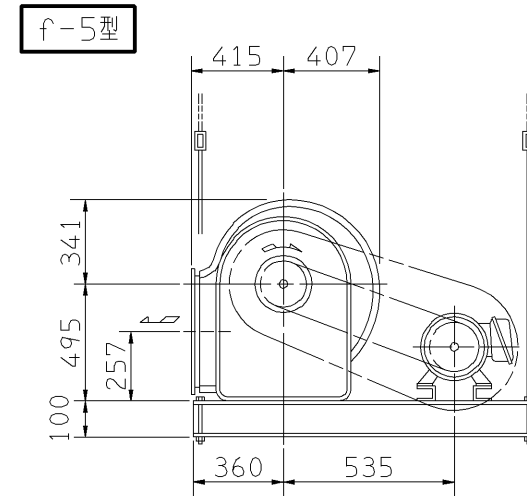
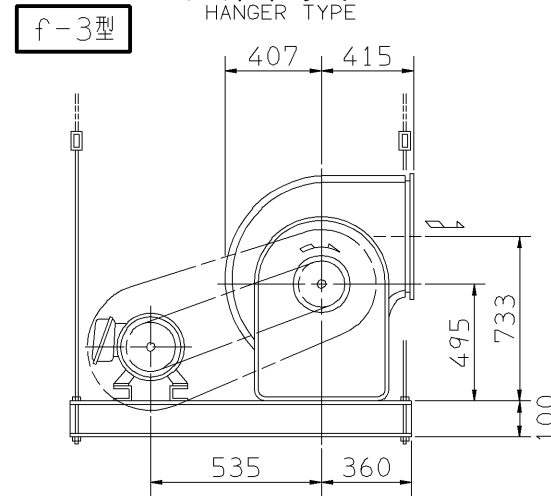
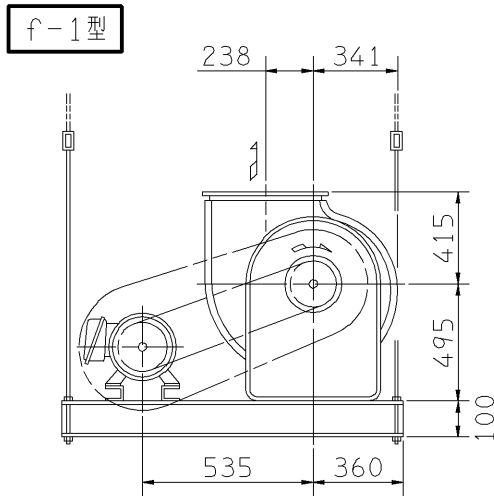
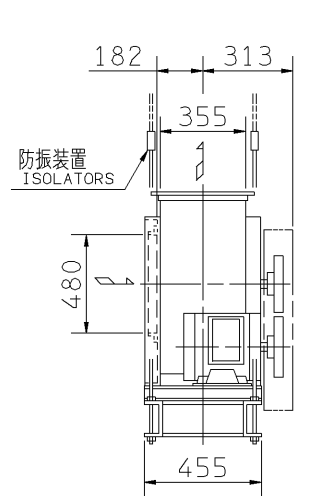


外形寸法図  
DIMENSIONS  
周波数 60 Hz  
FREQUENCY

機名 MODEL 3SRM2

- 注) 1. 本図は、駆動側(プーリ側)より見た図です。  
DRAWING SHOWS THE DIMENSIONS VIEWED FROM PULLEY SIDE.  
2. ※印にW機種のVベルトにはレッドベルトを使用しています。  
MODELS MARKED \* ARE USED MULTIPLE V BELT.  
3. 機器の取付け、配管等は取扱説明書を参照してください。  
FOR INSTALLATION PLEASE REFER INSTRUCTION MANUAL.  
4. 天井吊りボルトは付属いたしません。  
HANGER BOLTS ARE OUT OF SUPPLY.



出力 OUTPUT kW	回転速度 SPEED min <sup>-1</sup>	Vプーリ組合せ V PULLEY		Vベルト V BELT			概略 質量 MASS kg
		電動機側 MOTOR SIDE	ファン側 FAN SIDE	型 TYPE	数 Q'TY	呼称(号) SIZE f-1 f-2 f-3 f-4 f-5 f-6	
0.75	480	90	355	A	1	80 80 80	111
	525	100	355	A	1	80 80 80	
	580	112	355	A	1	81 81 81	
* 1.5	480	90	355	A	1	79 79 79	117
	525	100	355	A	1	80 80 80	
	580	112	355	A	1	80 80 80	
	650	125	355	A	1	81 81 81	
* 2.2	720	140	355	A	1	82 82 82	128
	650	125	355	A	1	81 81 81	
	720	140	355	A	1	81 81 81	
	770	150	355	A	1	82 82 82	
* 3.7	820	160	355	A	1	83 83 83	137
	720	140	355	B	1	81 81 81	
	770	150	355	B	1	81 81 81	
	820	160	355	B	1	82 82 82	
	865	170	355	B	1	83 83 83	
* 5.5	915	180	355	B	1	83 83 83	158
	960	190	355	B	1	84 84 84	
	820	160	355	B	2	81 81 81	
	865	170	355	B	1	82 82 82	

標準付属品 STANDARD ACCESSORIES		特別付属品 SPECIAL ACCESSORIES		電動機 MOTOR		特殊仕様 SPECIAL SPEC.	
1	軸受(駆動側) UC207NG BG (PULLEY SIDE)	8	防振装置(防振材 ゴム) ISOLATORS (RUBBER)	1	周波数 Hz	Hz	
2	軸受(反駆動側) UC207NG BG (OPPOSITE SIDE)	9	吊りボルト HANGER BOLT	2	電圧 V	V	
3	Vプーリ V PULLEY	10		3	出力 kW	kW	
4	Vベルト V BELT	11		4	形式 TYPE		
5	Vベルトガード V BELT GUARD	12		5	メーカー MAKER		
6	共通ベース COMMON BASE	13		6			
7	相フランジ COMPANION FLANGE	14		7			

御注文主 CUSTOMER	機器番号 ITEM NO.	御使用先 FINAL USER	機器名称 ITEM NAME
原製番 SER.NO.	機名 MODEL	風量 CAPACITY	静圧 STATIC PRESS.
		回転速度 SPEED	出力 OUTPUT
		数量 Q'TY	