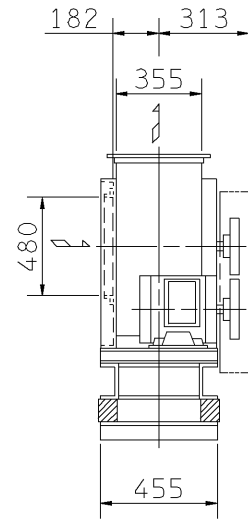


外形寸法図
DIMENSIONS

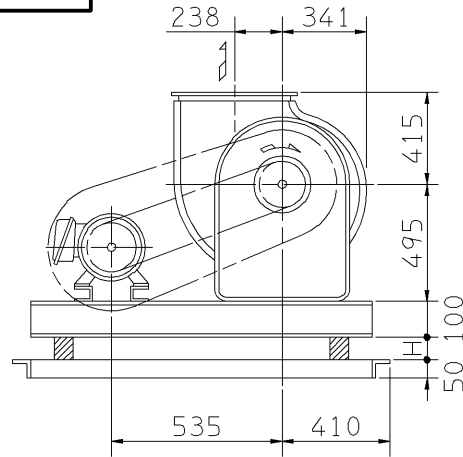
機 名 3SRM2
MODEL

周波数 50 Hz
FREQUENCY

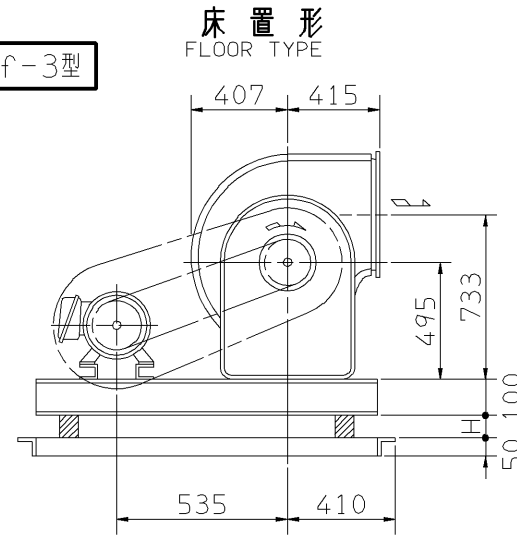
- 注) 1. 本図は、駆動側(プーリ側)より見た図です。
DRAWING SHOWS THE DIMENSIONS VIEWED FROM PULLEY SIDE.
2. ※印にW機種のVベルトにはレッドベルトを使用しています。
MODELS MARKED * ARE USED MULTIPLE V BELT.
3. 機器の取付け、配管等は取扱説明書を参照してください。
FOR INSTALLATION PLEASE REFER INSTRUCTION MANUAL.



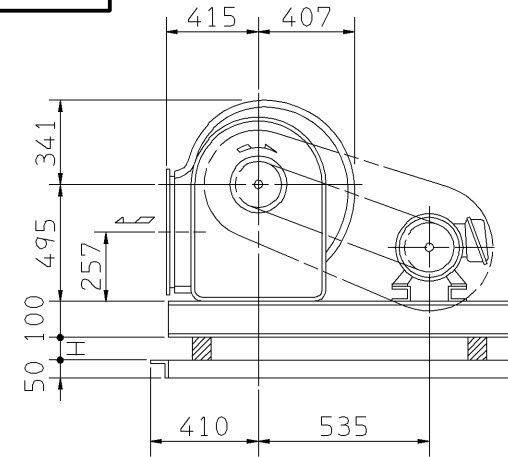
f-1型



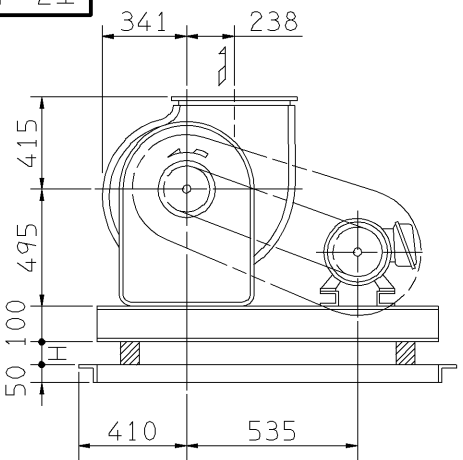
f-3型



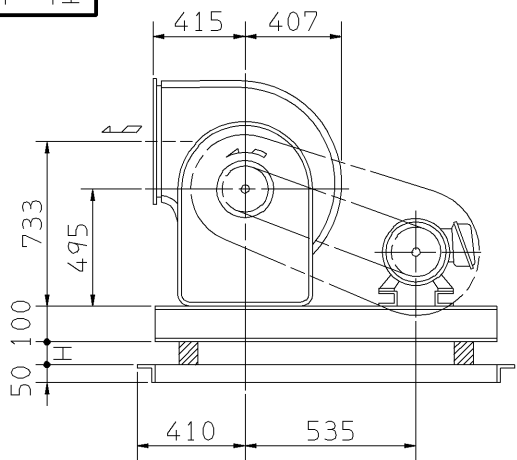
f-5型



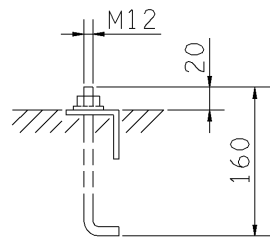
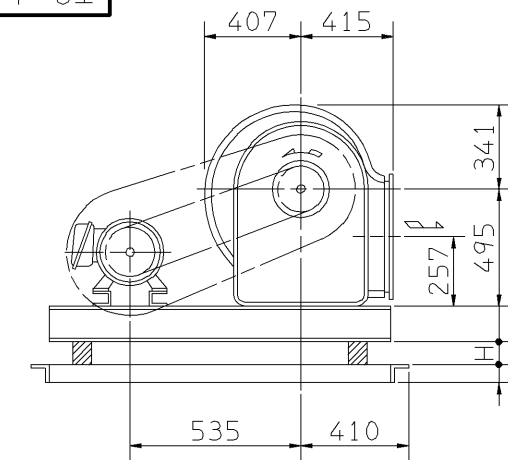
f-2型



f-4型

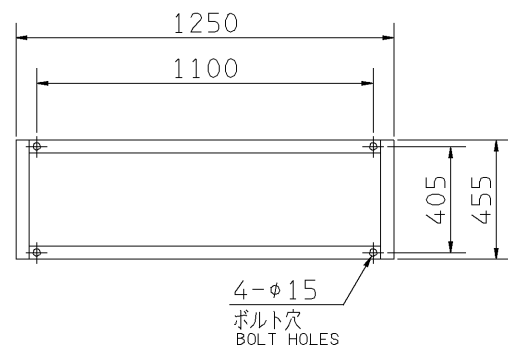


f-6型



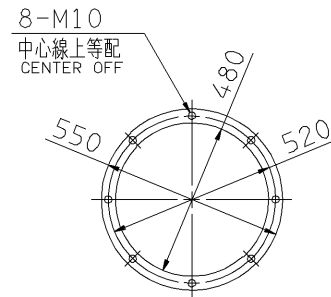
推奨基礎ボルト
RECOMMENDABLE
ANCHOR BOLT

基礎ボルトは付属いたしません。
ANCHOR BOLTS ARE OUT OF SUPPLY.



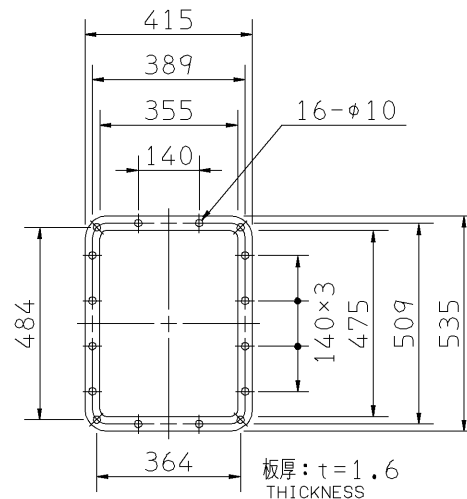
基礎図

FOUNDATION PLAN



吸込フランジ

SUCTION FLANGE



吐出しフランジ

DISCHARGE FLANGE

出力 OUTPUT kW	回転速度 SPEED min ⁻¹	Vプーリ組合せ V PULLEY		Vベルト V BELT			概 略 寸 法 HEIGHT H	概 略 質 量 MASS kg		
		電動機側 MOTOR SIDE	ファン側 FAN SIDE	呼 称 (号) SIZE						
				f-1 f-2	f-3 f-4	f-5 f-6				
0.75	470	90	300	A	1	76	76	76	24	126
	515	100	300	A	1	76	76	76		
	570	112	300	A	1	77	77	77		
* 1.5	470	90	300	A	1	75	75	75	24	132
	515	100	300	A	1	76	76	76		
	570	112	300	A	1	77	77	77		
	635	125	300	A	1	77	77	77		
* 2.2	635	125	300	A	1	77	77	77	24	143
	715	140	300	A	1	78	78	78		
	760	150	300	A	1	78	78	78		
	805	160	300	A	1	79	79	79		
* 3.7	715	140	300	B	1	77	77	77	24	152
	760	150	300	B	1	78	78	78		
	805	160	300	B	1	78	78	78		
	855	170	300	B	1	79	79	79		
	905	180	300	B	1	80	80	80		
* 5.5	950	190	300	B	1	80	80	80	34	173
	805	160	300	B	2	78	78	78		
	855	170	300	B	2	78	78	78		
	905	180	300	B	1	79	79	79		

標準付属品 STANDARD ACCESSORIES		特別付属品 SPECIAL ACCESSORIES		電動機 MOTOR		特殊仕様 SPECIAL SPEC.	
1	軸受(駆動側) UC207NG BG (PULLEY SIDE)	8	防振材(ゴム) ISOLATORS (RUBBER)	1	周波数 Hz	Hz	
2	軸受(反対駆動側) UC207NG BG (OPPOSITE SIDE)	9	防振ベース VIBRO ISOLATING BASE	2	電 圧 V	V	
3	Vプーリ V PULLEY	10		3	出力 kW	kW	
4	Vベルト V BELT	11		4	形 式 TYPE		
5	Vベルトガード V BELT GUARD	12		5	メーカ MAKER		
6	共通ベース COMMON BASE	13		6			
7	相フランジ COMPANION FLANGE	14		7			

御注文主 CUSTOMER	機器番号 ITEM NO.	御使用先 FINAL USER	機器名称 ITEM NAME
原製番 SER.NO.	機 名 MODEL	風 量 CAPACITY	静圧 STATIC PRESS.
		回転速度 SPEED	出力 OUTPUT
		数量 Q'TY	