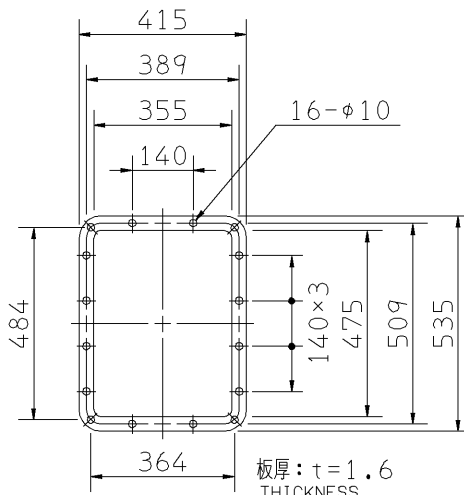
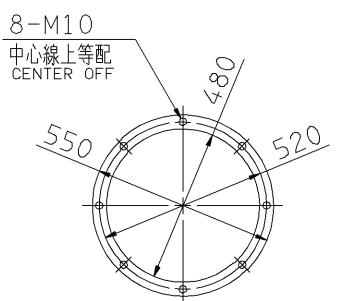
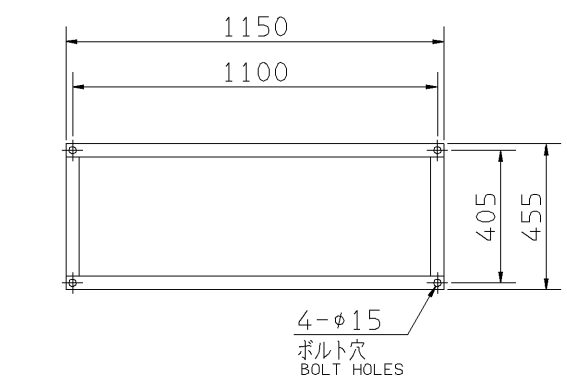
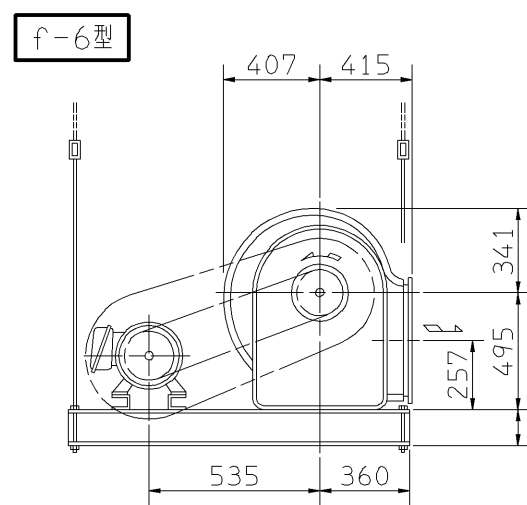
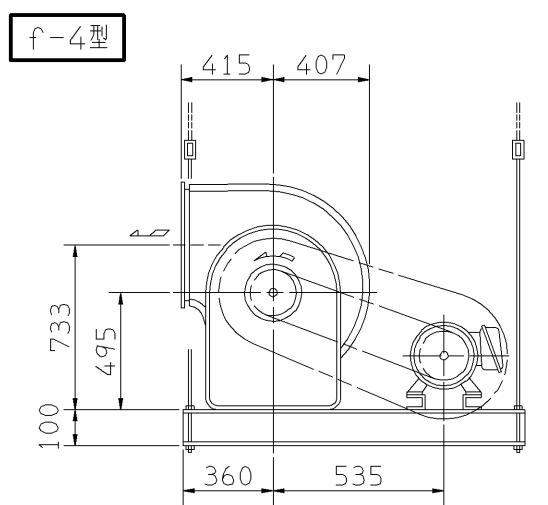
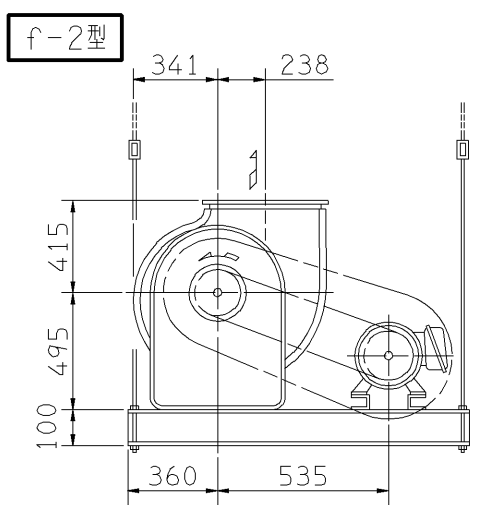
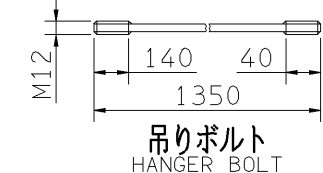
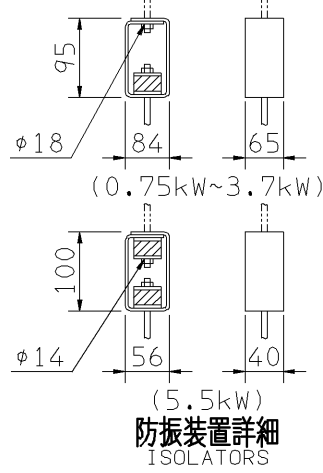
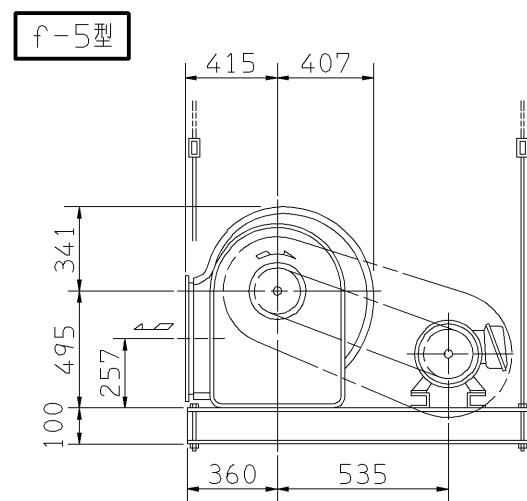
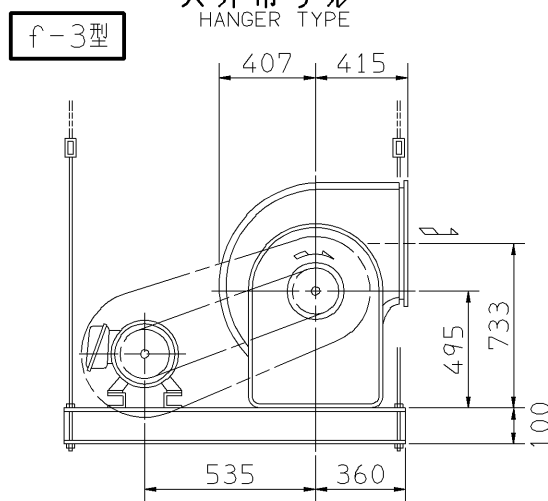
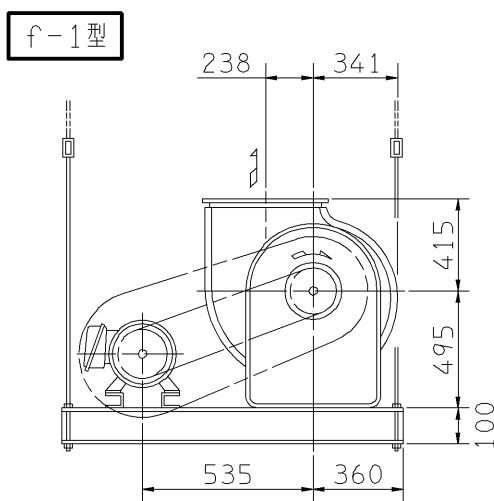
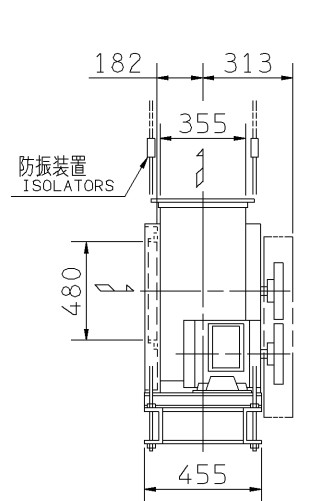


外形寸法図
DIMENSIONS

機名 MODEL 3SRM2

周波数 FREQUENCY 50 Hz

- 注) 1. 本図は、駆動側(プーリ側)より見た図です。
DRAWING SHOWS THE DIMENSIONS VIEWED FROM PULLEY SIDE.
2. ※印はW機種のVベルトにはレッドベルトを使用しています。
MODELS MARKED * ARE USED MULTIPLE V BELT.
3. 機器の取付け、配管等は取扱説明書を参照してください。
FOR INSTALLATION PLEASE REFER INSTRUCTION MANUAL.
4. 天井吊りボルトは付属いたしません。
HANGER BOLTS ARE OUT OF SUPPLY.



出力 OUTPUT kW	回転速度 SPEED min ⁻¹	Vプーリ組合せ V PULLEY		Vベルト V BELT			概略 質量 MASS kg
		電動機側 MOTOR SIDE	ファン側 FAN SIDE	型 TYPE	数 Q'TY	呼称(号) SIZE	
0.75	470	90	300	A	1	f-1 76	111
	515	100	300	A	1	f-3 76	
	570	112	300	A	1	f-5 77	
* 1.5	470	90	300	A	1	f-1 75	117
	515	100	300	A	1	f-3 76	
	570	112	300	A	1	f-5 77	
	635	125	300	A	1	f-6 77	
* 2.2	635	125	300	A	1	f-1 78	128
	715	140	300	A	1	f-3 78	
	760	150	300	A	1	f-5 78	
	805	160	300	A	1	f-6 79	
* 3.7	715	140	300	B	1	f-1 77	137
	760	150	300	B	1	f-3 78	
	805	160	300	B	1	f-5 78	
	855	170	300	B	1	f-6 79	
	905	180	300	B	1	f-1 80	
* 5.5	950	190	300	B	1	f-3 80	158
	805	160	300	B	2	f-5 78	
	855	170	300	B	2	f-6 78	
	905	180	300	B	1	f-1 79	

標準付属品 STANDARD ACCESSORIES		特別付属品 SPECIAL ACCESSORIES		電動機 MOTOR		特殊仕様 SPECIAL SPEC.	
1	軸受(駆動側) UC207NG BG (PULLEY SIDE)	8	防振装置(防振材 ゴム) ISOLATORS (RUBBER)	1	周波数 Hz	Hz	
2	軸受(反駆動側) UC207NG BG (OPPOSITE SIDE)	9	吊りボルト HANGER BOLT	2	電圧 V	V	
3	Vプーリ V PULLEY	10		3	出力 kW	kW	
4	Vベルト V BELT	11		4	形式 TYPE		
5	Vベルトガード V BELT GUARD	12		5	メーカー MAKER		
6	共通ベース COMMON BASE	13		6			
7	相フランジ COMPANION FLANGE	14		7			

御注文主 CUSTOMER	機器番号 ITEM NO.					
御使用先 FINAL USER	機器名称 ITEM NAME					
荏原製番 SER.NO.	機名 MODEL	風量 CAPACITY	静圧 STATIC PRESS.	回転速度 SPEED	出力 OUTPUT	数量 Q'TY
				min ⁻¹		

