

エバラSMTE4型片吸込ターボファン  
EBARA SINGLE SUCTION TURBO FAN

極数 4P  
POLE 4P

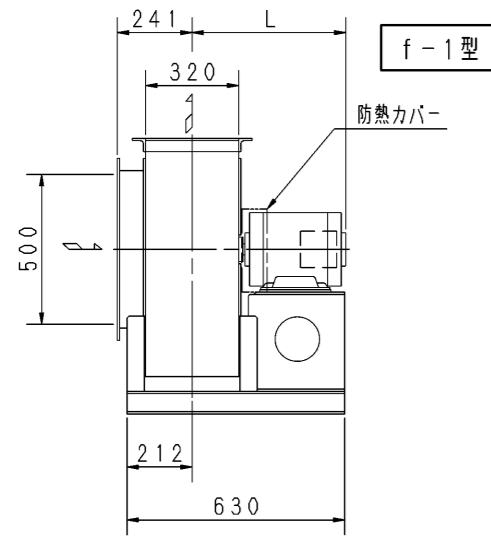
トッランナーモータ搭載  
with top runner motor

外形寸法図  
DIMENSIONS

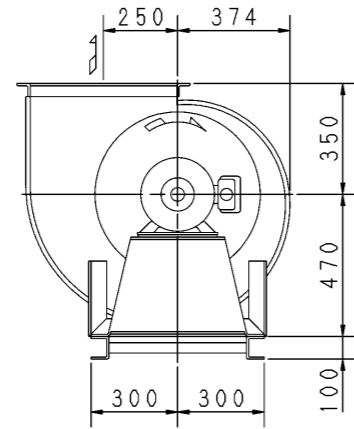
機名 MODEL 3SMTE462.2

周波数 FREQUENCY 60 Hz

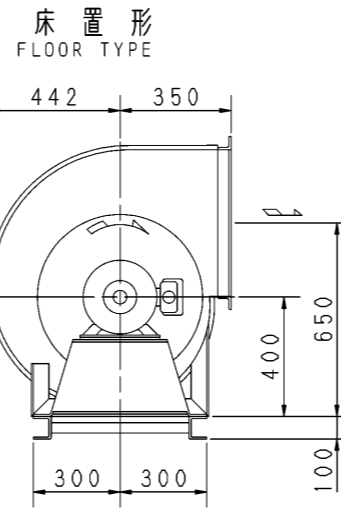
- 注) 1. 本図は、駆動側（電動機側）より見た図です。  
DRAWING SHOWS THE DIMENSIONS VIEWED FROM MOTOR SIDE.  
2. 機器の取付け、配管等は取扱説明書を参照してください。  
FOR INSTALLATION PLEASE REFER INSTRUCTION MANUAL.  
3. 本図は、エバラ標準電動機を使用した場合の図です。  
MOTORS ARE IN ACCORDANCE WITH EBARA STANDARDS.



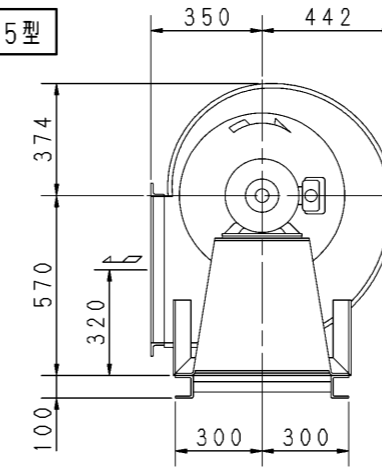
f-1型



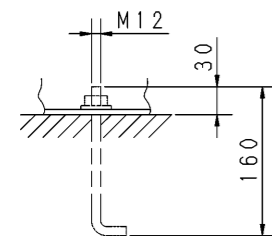
f-3型



f-5型

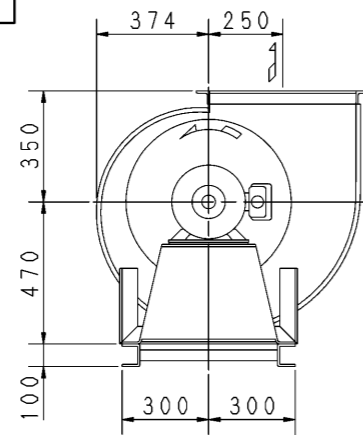


f-2型

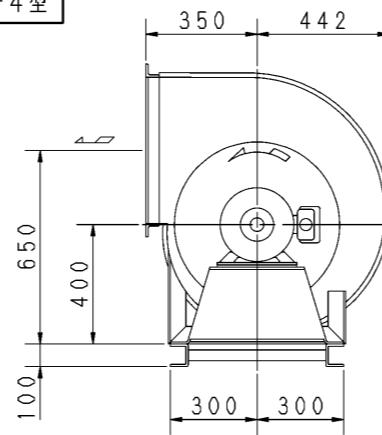


推奨基礎ボルト  
RECOMMENDABLE  
ANCHOR BOLT

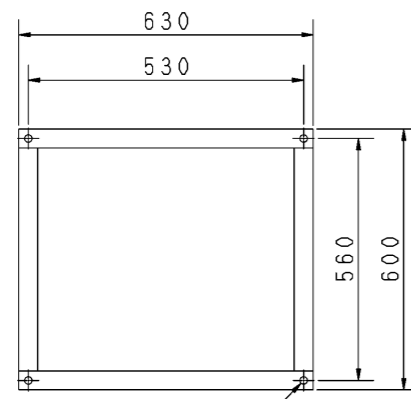
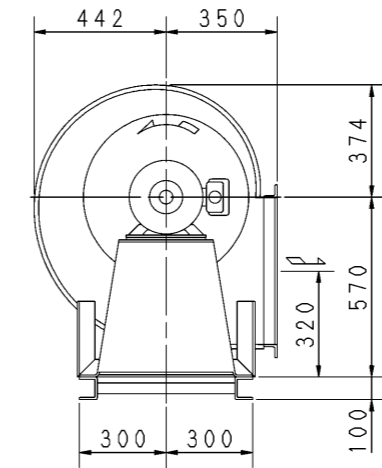
基礎ボルトは付属いたしません。  
ANCHOR BOLTS ARE OUT OF SUPPLY.



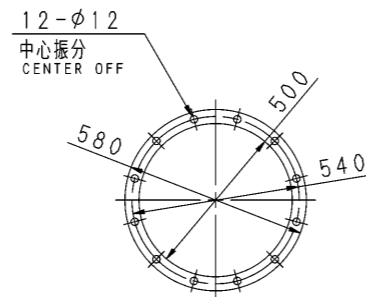
f-4型



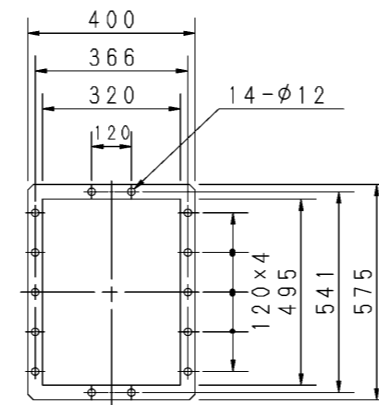
f-6型



基礎図  
FOUNDATION PLAN



吸込フランジ  
SUCTION FLANGE



吐出しフランジ  
DISCHARGE FLANGE

出力 OUTPUT	概略 寸法 HEIGHT	概略 質量 MASS
kW	L	kg
2.2	480	151

標準附属品 STANDARD ACCESSORIES		特別附属品 SPECIAL ACCESSORIES		電動機 MOTOR		特殊仕様 SPECIAL SPEC.	
1	共通ベース COMMON BASE	8		周波数 Hz	Hz		
2	箱フランジ COMPANION FLANGE	9		電圧 V	V		
3	ドレン抜き DRAIN	10		出力 kW	kW		
4	点検口 INSPECTION HOLE	11		形式 TYPE			
5		12		メーカー MAKER			
6		13					
7		14					

御注文主 CUSTOMER	機器番号 ITEM NO.						
御使用先 FINAL USER	機器名称 ITEM NAME						
原製番 SER. NO.	機名 MODEL	風量 CAPACITY	静圧 STATIC PRESS.	回転速度 SPEED	出力 OUTPUT	数量 QTY	
				min <sup>-1</sup>			



図番 DWG. NO. Z3SMTE46AF 000  
Z3SMTE46AF 000  
170630