

エバラSMTE4型片吸込ターボファン  
EBARA SINGLE SUCTION TURBO FAN

極数 4P  
POLE 4P

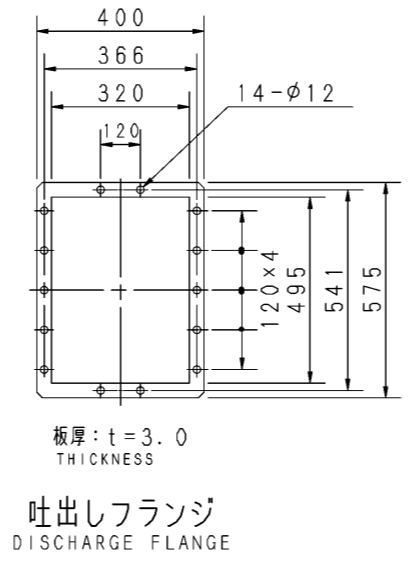
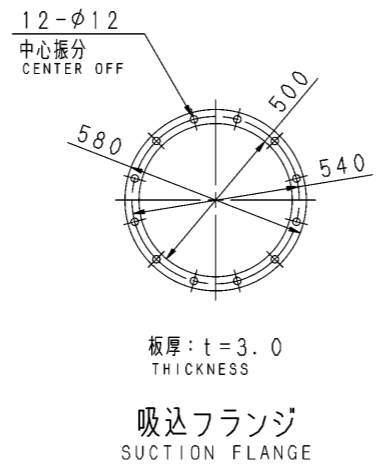
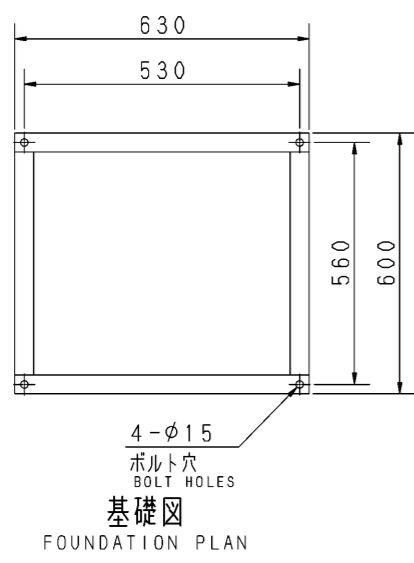
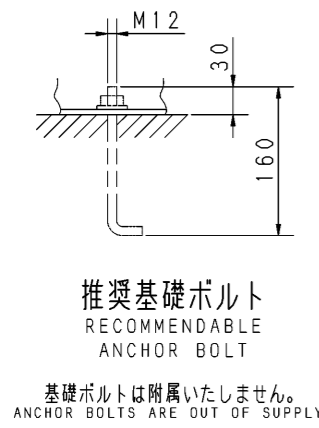
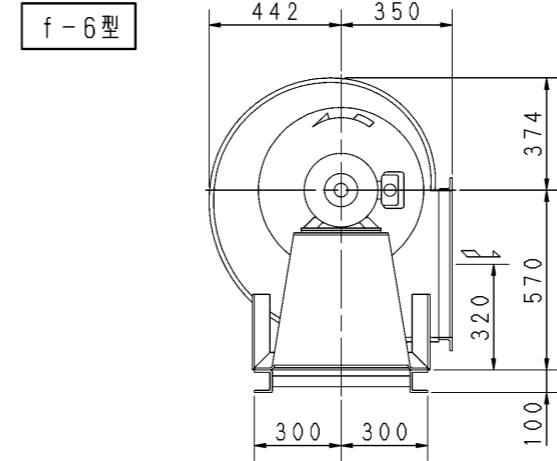
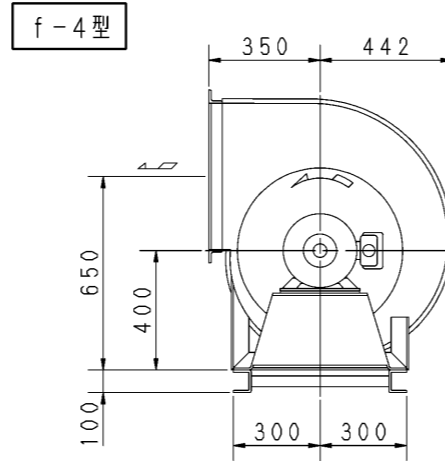
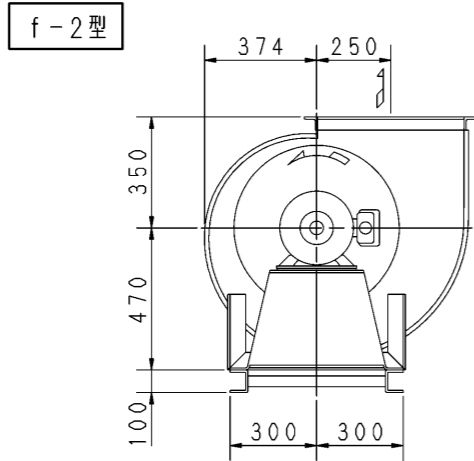
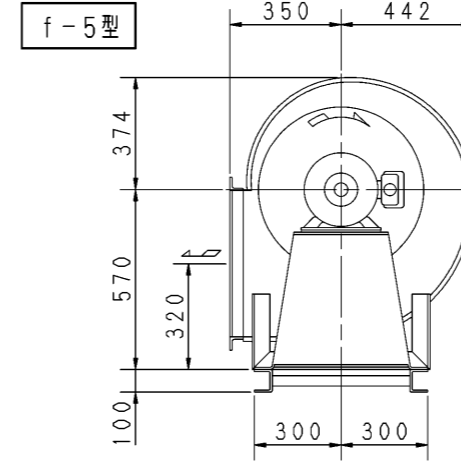
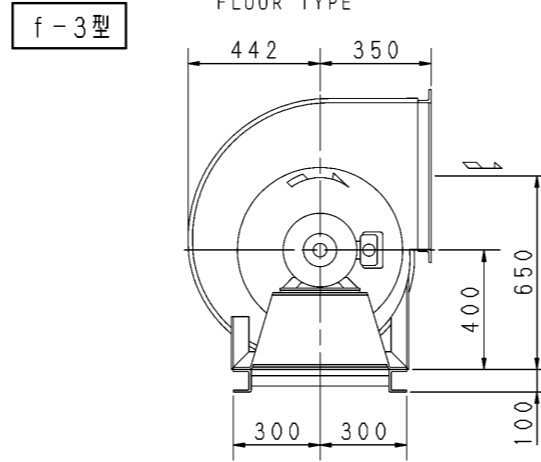
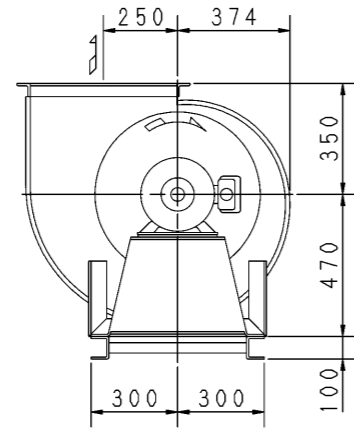
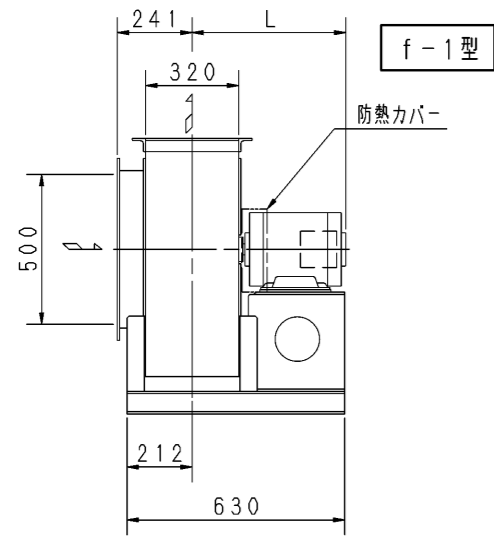
トッランナーモータ搭載  
with top runner motor

外形寸法図  
DIMENSIONS

機名 MODEL 3SMTE451.5

周波数 FREQUENCY 50 Hz

- 注) 1. 本図は、駆動側（電動機側）より見た図です。  
DRAWING SHOWS THE DIMENSIONS VIEWED FROM MOTOR SIDE.  
2. 機器の取付け、配管等は取扱説明書を参照してください。  
FOR INSTALLATION PLEASE REFER INSTRUCTION MANUAL.  
3. 本図は、エバラ標準電動機を使用した場合の図です。  
MOTORS ARE IN ACCORDANCE WITH EBARA STANDARDS.



出力 OUTPUT	概略寸法 HEIGHT	概略質量 MASS
kW	L	kg
1.5	440	142

標準附属品 STANDARD ACCESSORIES		特別附属品 SPECIAL ACCESSORIES		電動機 MOTOR		特殊仕様 SPECIAL SPEC.	
1	共通ベース COMMON BASE	8		1	周波数 Hz	Hz	
2	箱フランジ COMPANION FLANGE	9		2	電圧 V	V	
3	ドレン抜き DRAIN	10		3	出力 kW	kW	
4	点検口 INSPECTION HOLE	11		4	形式 TYPE		
5		12		5	メーカー MAKER		
6		13		6			
7		14		7			

御注文主 CUSTOMER	機器番号 ITEM NO.						
御使用先 FINAL USER	機器名称 ITEM NAME						
原製番 SER. NO.	機名 MODEL	風量 CAPACITY	静圧 STATIC PRESS.	回転速度 SPEED	出力 OUTPUT	数量 QTY	
				min <sup>-1</sup>			



図番 DWG. NO. Z3SMTE45AF 000  
Z3SMTE45AF 000  
170630