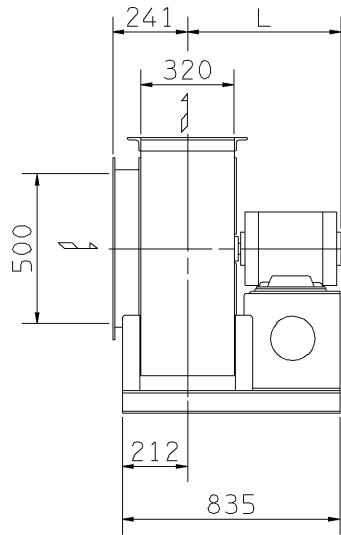


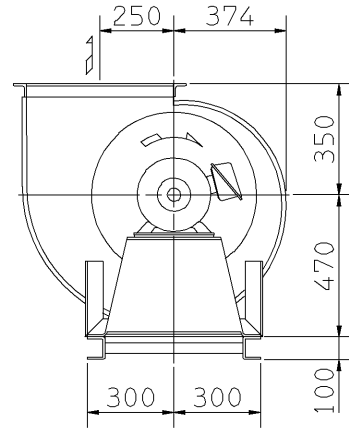
機名 MODEL  
3SMTE2611  
3SMTE2615  
3SMTE2618

外形寸法図  
DIMENSIONS  
周波数 FREQUENCY 60 Hz

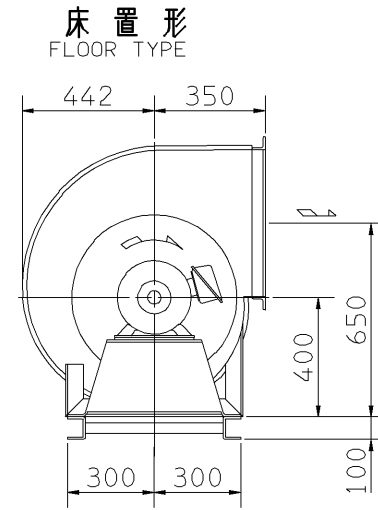
注) 1. 本図は、駆動側(電動機側)より見た図です。  
NOTE DRAWING SHOWS THE DIMENSIONS VIEWED FROM MOTOR SIDE.  
2. 機器の取付け、配管等は取扱説明書を参照してください。  
FOR INSTALLATION PLEASE REFER INSTRUCTION MANUAL.



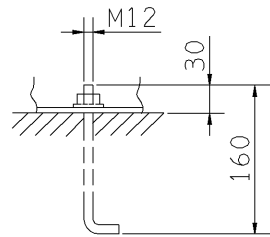
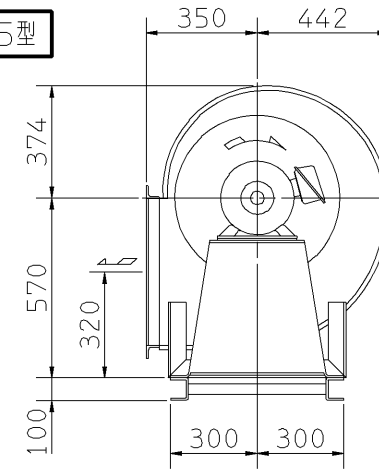
f-1型



f-3型



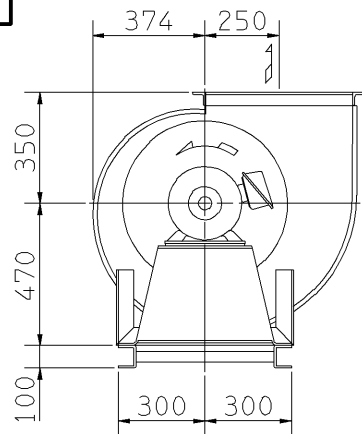
f-5型



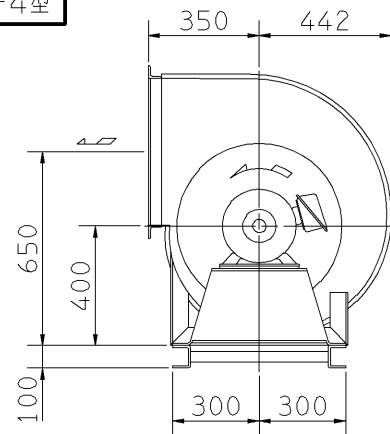
推奨基礎ボルト  
RECOMMENDABLE  
ANCHOR BOLT

基礎ボルトは付属いたしません。  
ANCHOR BOLTS ARE OUT OF SUPPLY.

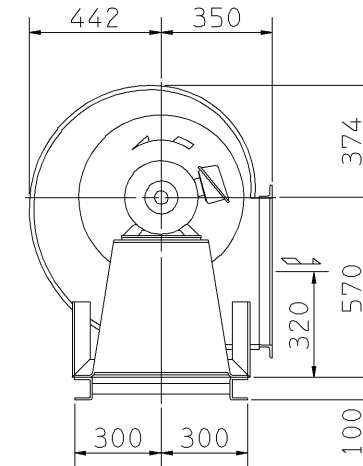
f-2型



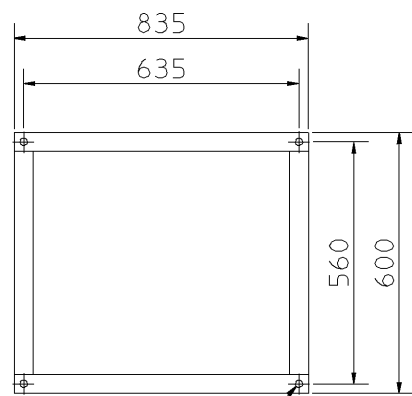
f-4型



f-6型

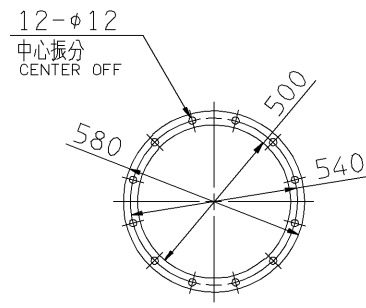


出力 OUTPUT	概略 寸法 HEIGHT	概略 質量 MASS
kW	L	kg
11	620	227
15	620	233
18.5	665	245



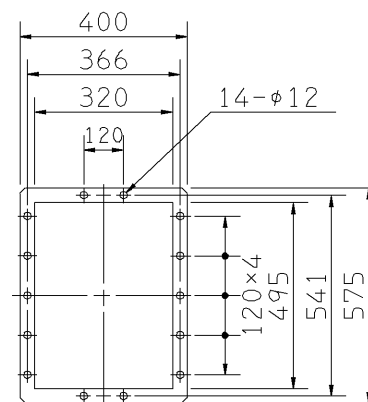
4-φ15  
ボルト穴  
BOLT HOLES

基礎図  
FOUNDATION PLAN



板厚: t=3.0  
THICKNESS

吸込フランジ  
SUCTION FLANGE



板厚: t=3.0  
THICKNESS

吐出しフランジ  
DISCHARGE FLANGE

標準付属品 STANDARD ACCESSORIES		特別付属品 SPECIAL ACCESSORIES		電動機 MOTOR		特殊仕様 SPECIAL SPEC.	
1	共通ベース COMMON BASE	8		1	周波数 Hz	Hz	
2	相フランジ COMPANION FLANGE	9		2	電圧 V	V	
3		10		3	出力 kW	kW	
4		11		4	形式 TYPE		
5		12		5	メーカー MAKER		
6		13		6			
7		14		7			

御注文主 CUSTOMER	機器番号 ITEM NO.	御使用先 FINAL USER	機器名称 ITEM NAME
荏原製番 SER.NO.	機名 MODEL	風量 CAPACITY	静圧 STATIC PRESS.
		回転速度 SPEED	出力 OUTPUT
		min <sup>-1</sup>	数量 QTY