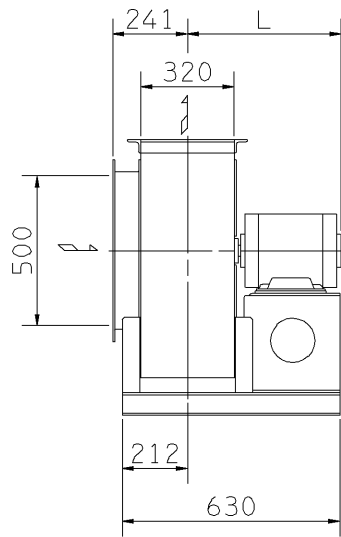


外形寸法図
DIMENSIONS

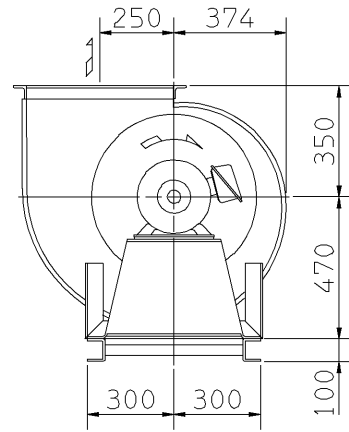
機名 MODEL 3SMTE262.2

周波数 FREQUENCY 60 Hz

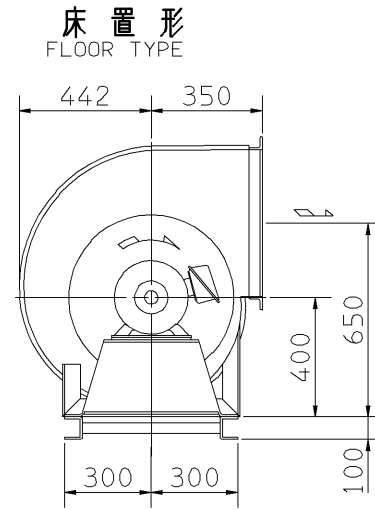
注) 1. 本図は、駆動側(電動機側)より見た図です。
NOTE DRAWING SHOWS THE DIMENSIONS VIEWED FROM MOTOR SIDE.
2. 機器の取付け、配管等は取扱説明書を参照してください。
FOR INSTALLATION PLEASE REFER INSTRUCTION MANUAL.



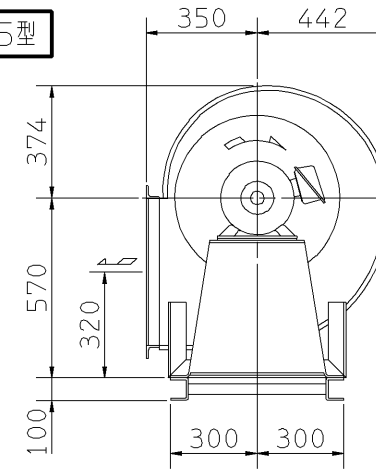
f-1型



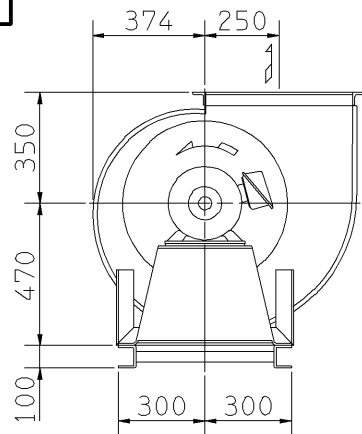
f-3型



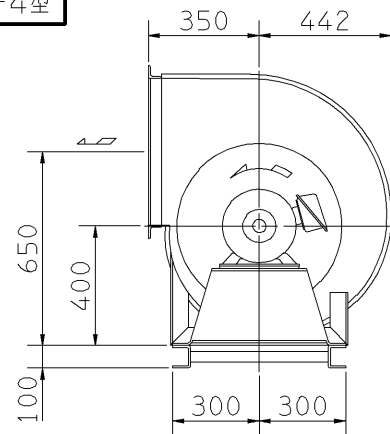
f-5型



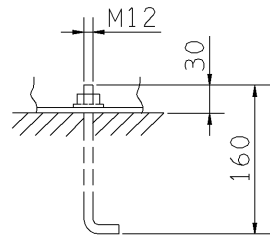
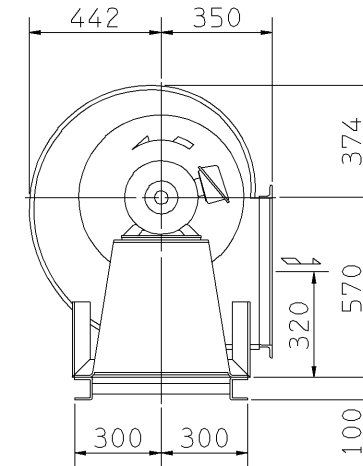
f-2型



f-4型

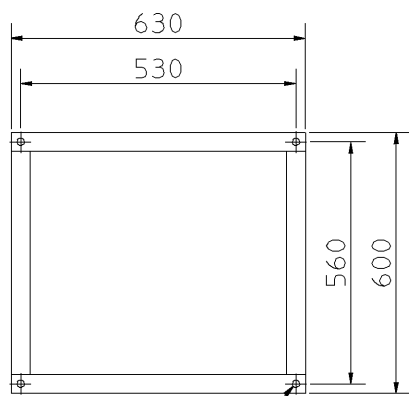


f-6型



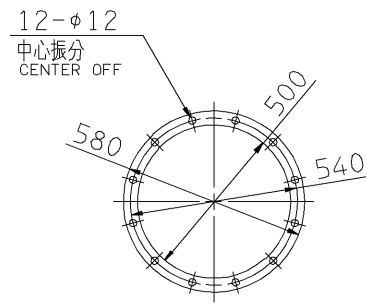
推奨基礎ボルト
RECOMMENDABLE
ANCHOR BOLT

基礎ボルトは付属いたしません。
ANCHOR BOLTS ARE OUT OF SUPPLY.



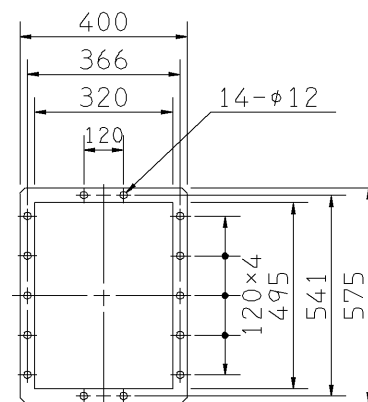
4-φ15
ボルト穴
BOLT HOLES

基礎図
FOUNDATION PLAN



板厚: t=3.0
THICKNESS

吸込フランジ
SUCTION FLANGE



板厚: t=3.0
THICKNESS

吐出しフランジ
DISCHARGE FLANGE

出力 OUTPUT	概略 寸法 HEIGHT	概略 質量 MASS
kW	L	kg
2.2	430	141

標準付属品 STANDARD ACCESSORIES		特別付属品 SPECIAL ACCESSORIES		電動機 MOTOR		特殊仕様 SPECIAL SPEC.	
1	共通ベース COMMON BASE	8		1	周波数 Hz	Hz	
2	相フランジ COMPANION FLANGE	9		2	電圧 V	V	
3		10		3	出力 kW	kW	
4		11		4	形式 TYPE		
5		12		5	メーカー MAKER		
6		13		6			
7		14		7			

御注文主 CUSTOMER	機器番号 ITEM NO.	御使用先 FINAL USER	機器名称 ITEM NAME
在原製番 SER.NO.	機名 MODEL	風量 CAPACITY	静圧 STATIC PRESS.
		回転速度 SPEED	出力 OUTPUT
		min ⁻¹	数量 QTY