

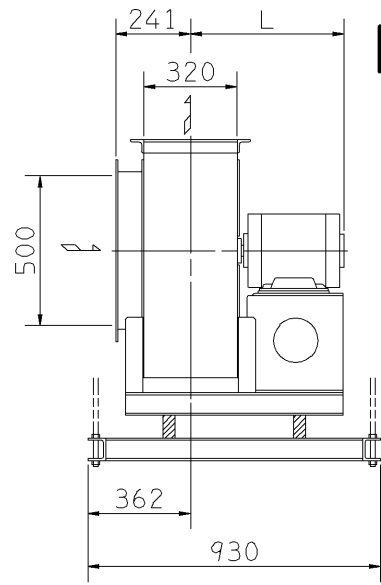
外形寸法図  
DIMENSIONS

機名 MODEL 3SMTE262.2

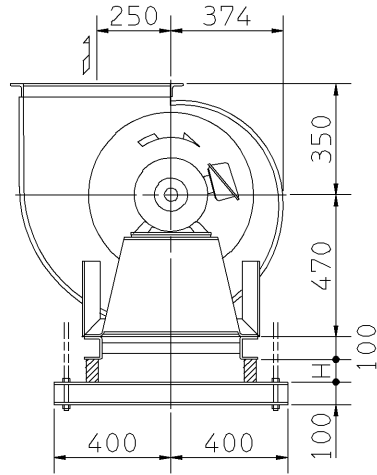
周波数 FREQUENCY 60 Hz

特殊仕様 防振ゴム  
SPECIAL SPEC. ISOLATORS (RUBBER)

- 注) 1. 本図は、駆動側(電動機側)より見た図です。  
DRAWING SHOWS THE DIMENSIONS VIEWED FROM MOTOR SIDE.  
2. 機器の取付け、配管等は取扱説明書を参照してください。  
FOR INSTALLATION PLEASE REFER INSTRUCTION MANUAL.  
3. 天井吊りボルトは付属いたしません。  
HANGER BOLTS ARE OUT OF SUPPLY.

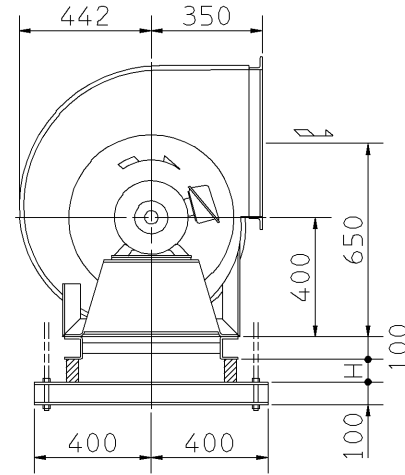


f-1型

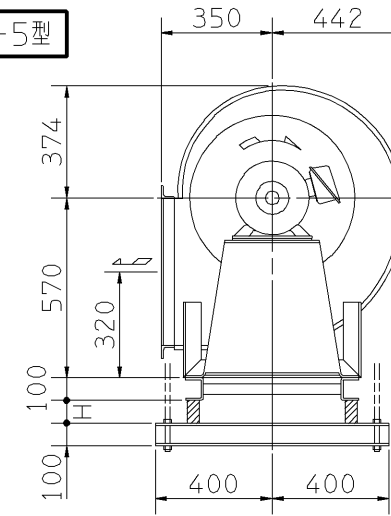


f-3型

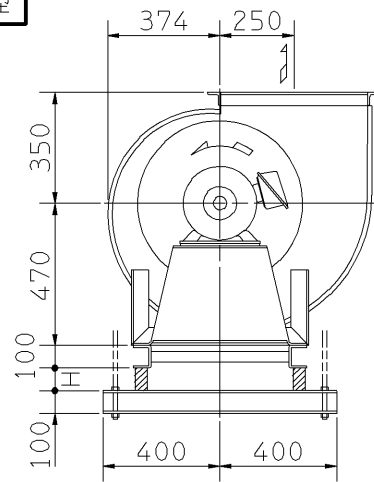
天井吊り形  
HANGER TYPE



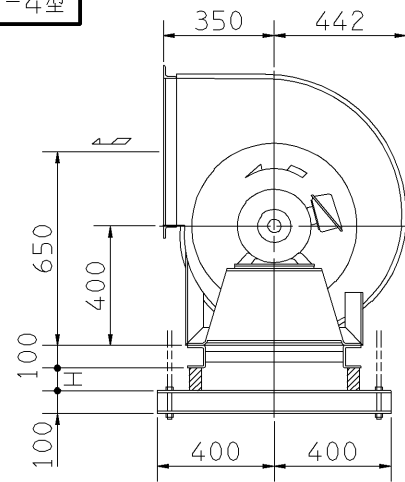
f-5型



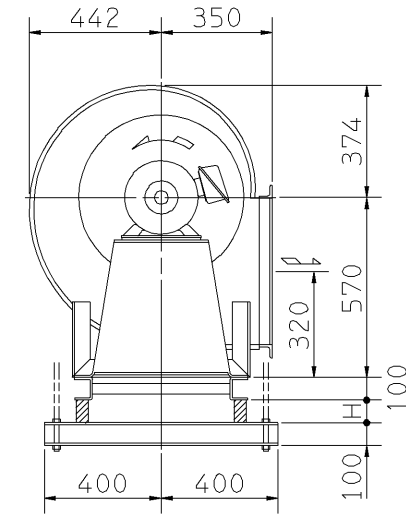
f-2型



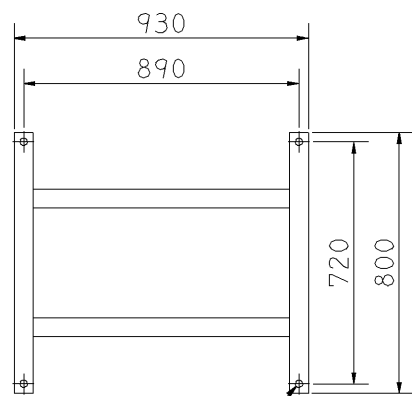
f-4型



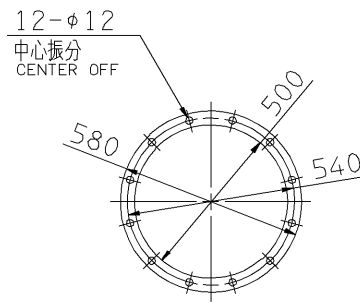
f-6型



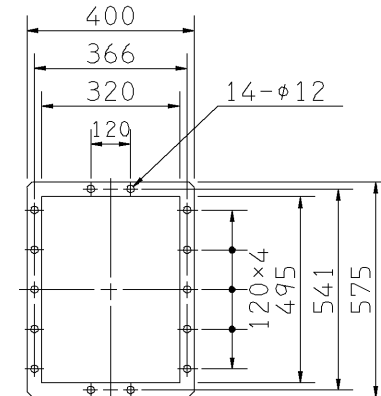
出力 OUTPUT	概略 寸法 HEIGHT		概略 質量 MASS
kW	H	L	kg
2.2	35	430	170



基礎図  
FOUNDATION PLAN



吸込フランジ  
SUCTION FLANGE



吐出しフランジ  
DISCHARGE FLANGE

標準附属品 STANDARD ACCESSORIES		特別附属品 SPECIAL ACCESSORIES		電動機 MOTOR		特殊仕様 SPECIAL SPEC.	
1	共通ベース COMMON BASE	8		周波数 Hz	Hz		
2	相フランジ COMPANION FLANGE	9		電圧 V	V		
3	防振材(ゴム) ISOLATORS (RUBBER)	10		出力 kW	kW		
4	防振ベース VIBRO ISOLATORS BASE	11		形式 TYPE			
5		12		メーカー MAKER			
6		13					
7		14					

御注文主 CUSTOMER	機器番号 ITEM NO.	御使用先 FINAL USER	機器名称 ITEM NAME
在原製番 SER.NO.	機名 MODEL	風量 CAPACITY	静圧 STATIC PRESS.
		回転速度 SPEED	出力 OUTPUT
		数量 QTY	