

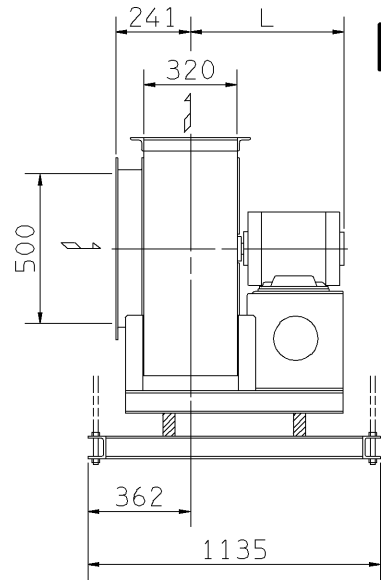
外形寸法図
DIMENSIONS

機名 MODEL 3SMTE257.5
3SMTE2511

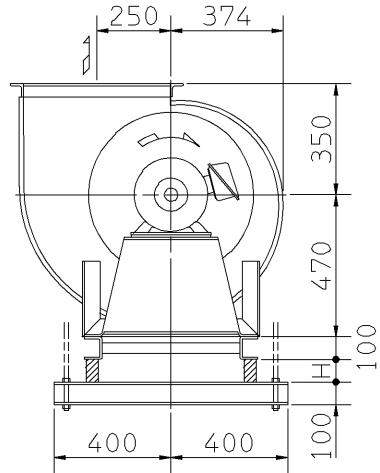
周波数 FREQUENCY 50 Hz
特殊仕様 防振ゴム SPECIAL SPEC. ISOLATORS (RUBBER)

- 注) 1. 本図は、駆動側(電動機側)より見た図です。
DRAWING SHOWS THE DIMENSIONS VIEWED FROM MOTOR SIDE.
2. 機器の取付け、配管等は取扱説明書を参照してください。
FOR INSTALLATION PLEASE REFER INSTRUCTION MANUAL.
3. 天井吊りボルトは付属いたしません。
HANGER BOLTS ARE OUT OF SUPPLY.

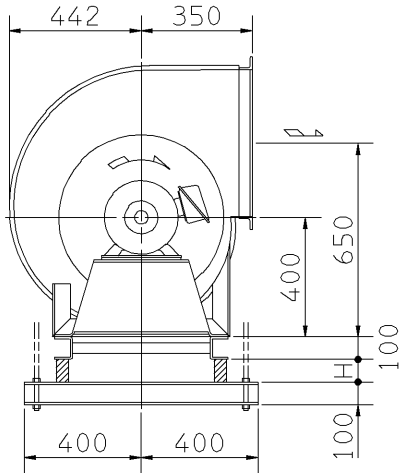
天井吊り形
HANGER TYPE



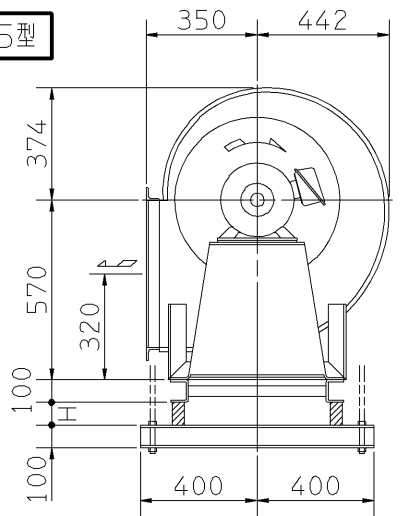
f-1型



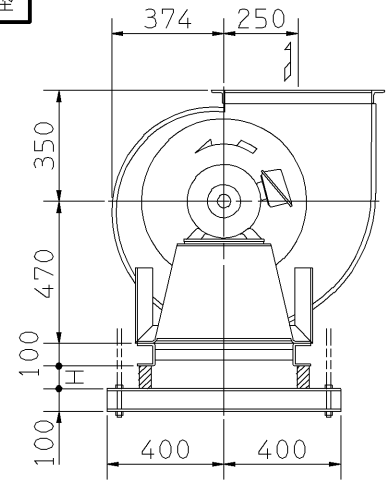
f-3型



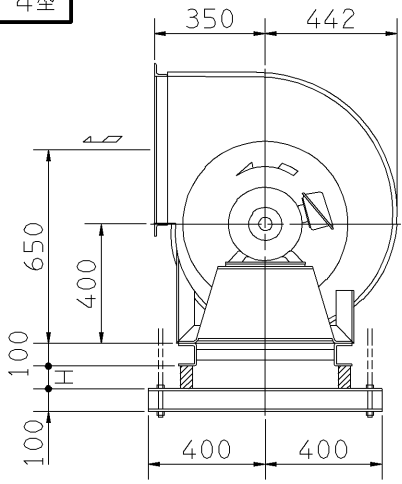
f-5型



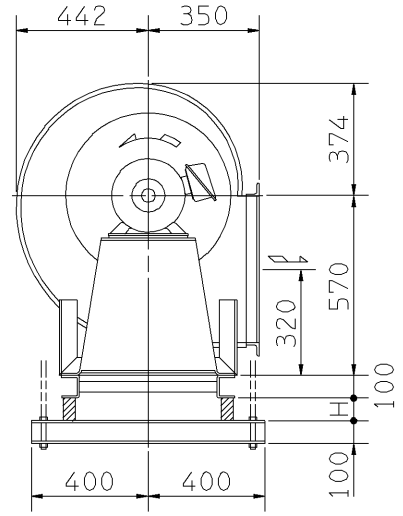
f-2型



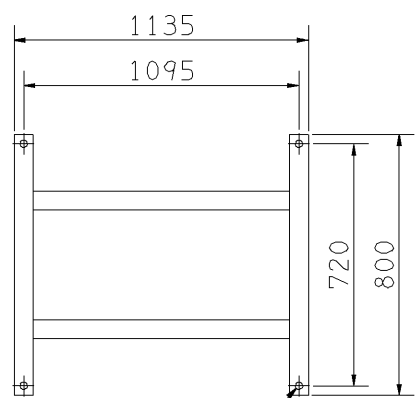
f-4型



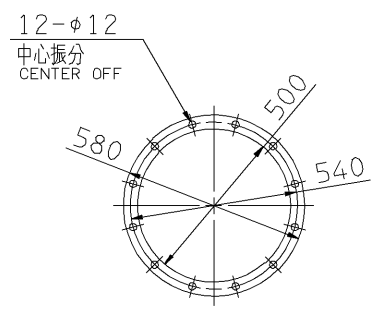
f-6型



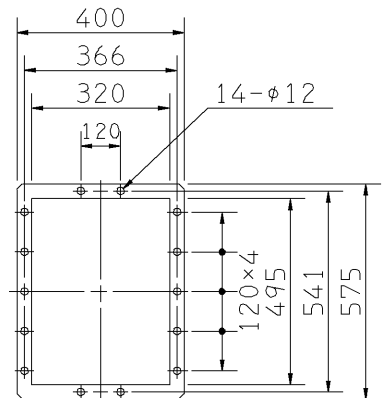
| 出力 OUTPUT | 概略寸法 HEIGHT | | 概略質量 MASS |
|--------------|----------------|-----|--------------|
| kW | H | L | kg |
| 7.5 | 38 | 515 | 240 |
| 11 | 37 | 620 | 260 |



基礎図
FOUNDATION PLAN



吸込フランジ
SUCTION FLANGE



吐出しフランジ
DISCHARGE FLANGE

| 標準附属品 STANDARD ACCESSORIES | | 特別附属品 SPECIAL ACCESSORIES | | 電動機 MOTOR | | 特殊仕様 SPECIAL SPEC. | |
|-------------------------------|-------------------------------|------------------------------|--|--------------|----|-----------------------|--|
| 1 | 共通ベース COMMON BASE | 8 | | 周波数 Hz | Hz | | |
| 2 | 相フランジ COMPANION FLANGE | 9 | | 電圧 V | V | | |
| 3 | 防振材(ゴム) ISOLATORS (RUBBER) | 10 | | 出力 kW | kW | | |
| 4 | 防振ベース VIBRO ISOLATORS BASE | 11 | | 形式 TYPE | | | |
| 5 | | 12 | | メーカー MAKER | | | |
| 6 | | 13 | | | | | |
| 7 | | 14 | | | | | |

| | | | |
|------------------|------------------|--------------------|-------------------|
| 御注文主 CUSTOMER | 機器番号 ITEM NO. | 御使用先 FINAL USER | 機器名称 ITEM NAME |
| 在原製番 SER.NO. | 機名 MODEL | 風量 CAPACITY | 静圧 STATIC PRESS. |
| | | 回転速度 SPEED | 出力 OUTPUT |
| | | 数量 QTY | |