

エバラSMM5型片吸込マルチエースファン  
EBARA SINGLE SUCTION MULTIACE FAN

極数 6P  
POLE

トップランナーモータ搭載  
with top runner motor

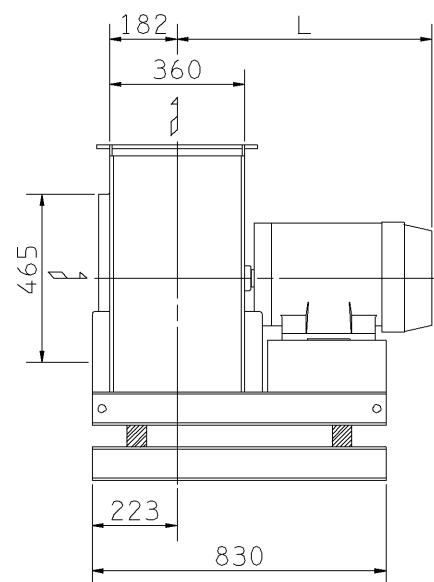
外形寸法図  
DIMENSIONS

機名 MODEL 3SMM567.5

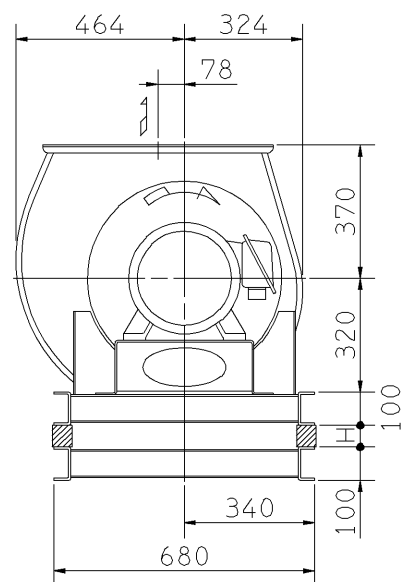
周波数 FREQUENCY 60 Hz

床置形  
FLOOR TYPE

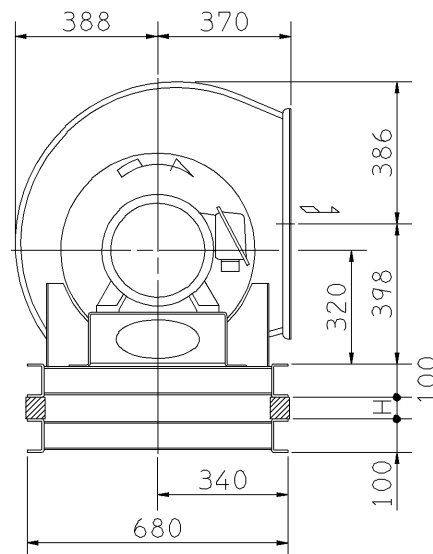
- 注) 1. 本図は、駆動側(電動機側)より見た図です。  
NOTE MOTORS ARE IN ACCORDANCE WITH EBARA STANDARDS.  
2. 機器の取付け、配管等は取扱説明書を参照してください。  
FOR INSTALLATION PLEASE REFER INSTRUCTION MANUAL.  
3. 本図は、エバラ標準電動機を使用した場合の図です。  
MOTORS ARE IN ACCORDANCE WITH EBARA STANDARDS.



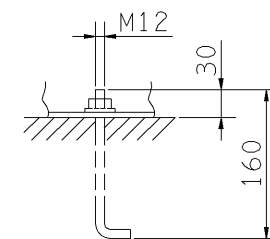
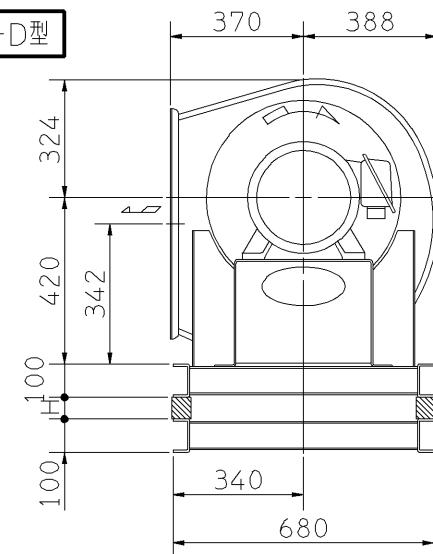
f-A型



f-C型

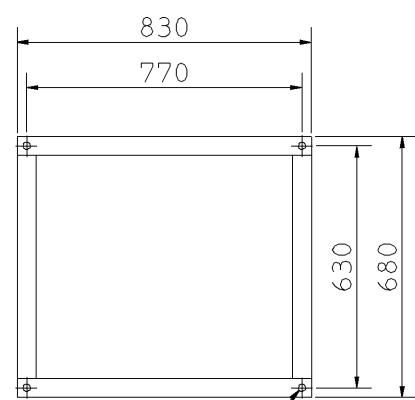


f-D型



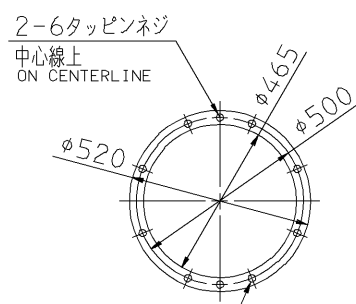
推奨基礎ボルト  
RECOMMENDABLE  
ANCHOR BOLT

基礎ボルトは付属いたしません。  
ANCHOR BOLTS ARE OUT OF SUPPLY.



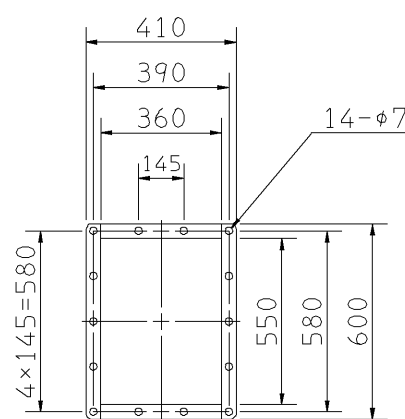
4-φ15  
ボルト穴  
BOLT HOLES

基礎図  
FOUNDATION PLAN



8-6タッピンネジ  
中心振分  
STRADDLED FOR  
CENTERLINE

吸込フランジ  
SUCTION FLANGE



吐出しフランジ  
DISCHARGE FLANGE

出力 OUTPUT	概略寸法 HEIGHT		概略質量 MASS
	L	H	
7.5	715	38	223

附属品 ACCESSORIES		特別附属品 SPECIAL ACCESSORIES		電動機 MOTOR		特殊仕様 SPECIAL SPEC.	
1	共通ベース COMMON BASE	8		1	周波数 Hz	Hz	
2	相フランジ COMPANION FLANGE	9		2	電圧 V	V	
3	防振材(ゴム) ISOLATORS (RUBBER)	10		3	出力 kW	kW	
4	防振ベース VIBRO ISOLATING BASE	11		4	形式 TYPE		
5		12		5	メーカー MAKER		
6		13		6			
7		14		7			

御注文主 CUSTOMER				機器番号 ITEM NO.			
御使用先 FINAL USER				機器名称 ITEM NAME			
荏原製番 SER.NO.	機名 MODEL	風量 CAPACITY	静圧 STATIC PRESS.	回転速度 SPEED	出力 OUTPUT	数量 Q'TY	
				min <sup>-1</sup>			



図番 DWG.NO. Z3SMM567.5F 000  
Z3SMM567.5F