

エバラSMM5型片吸込マルチエースファン  
EBARA SINGLE SUCTION MULTIACE FAN

極数 6P  
POLE 6P

トップランナーモータ搭載  
with top runner motor

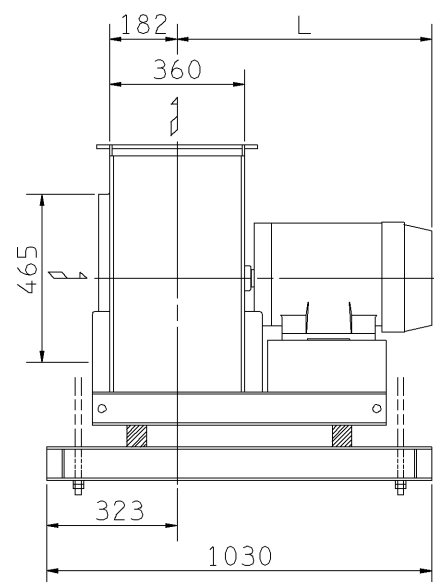
外形寸法図  
DIMENSIONS

機名 MODEL 3SMM567.5

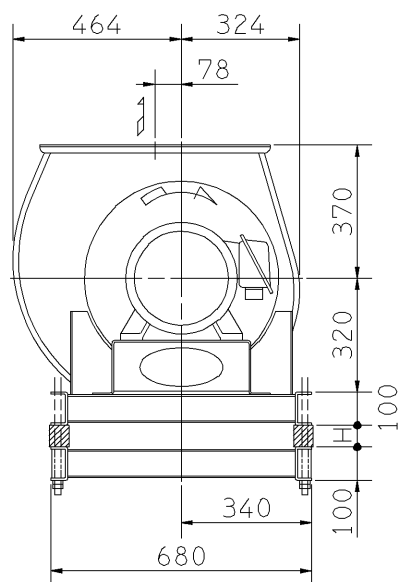
周波数 FREQUENCY 60 Hz

天井吊り形  
HANGER TYPE

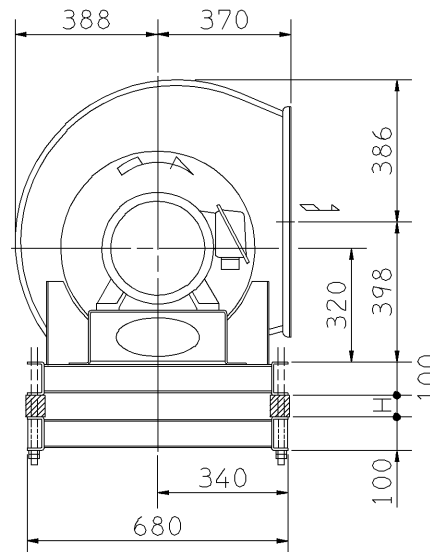
- 注) NOTE
1. 本図は、駆動側(電動機側)より見た図です。  
MOTORS ARE IN ACCORDANCE WITH EBARA STANDARDS.
  2. 機器の取付け、配管等は取扱説明書を参照してください。  
FOR INSTALLATION PLEASE REFER INSTRUCTION MANUAL.
  3. 本図は、エバラ標準電動機を使用した場合の図です。  
MOTORS ARE IN ACCORDANCE WITH EBARA STANDARDS.
  4. 天井吊りボルトは付属いたしません。  
HANGER BOLTS ARE OUT OF SUPPLY.



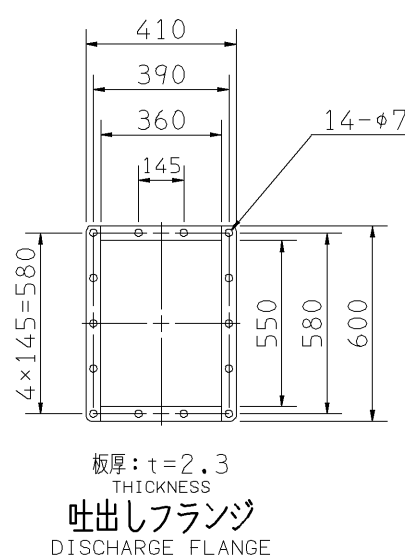
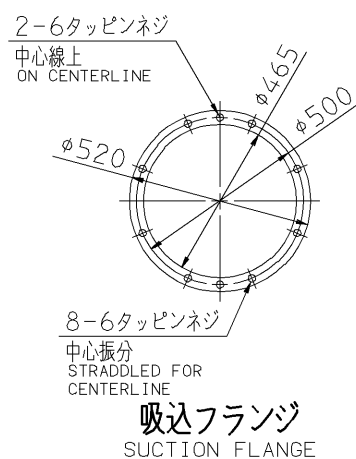
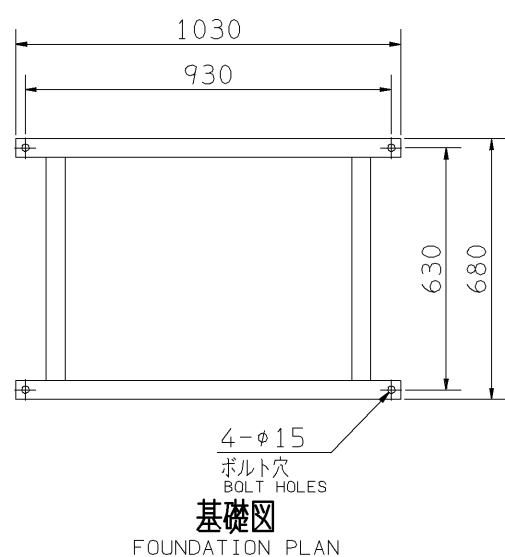
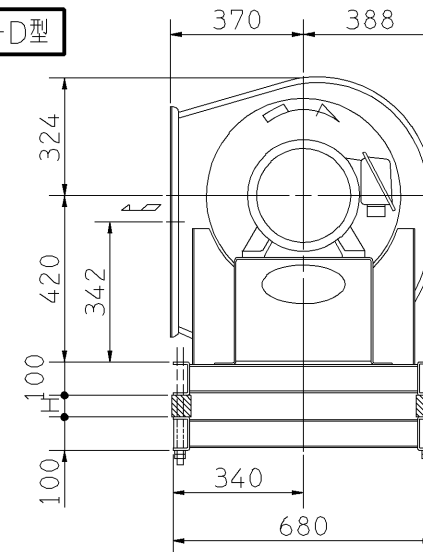
f-A型



f-C型



f-D型



出力 OUTPUT	概略寸法 HEIGHT		概略質量 MASS
	L	H	
7.5 kW	715	38	226 kg

附属品 ACCESSORIES		特別附属品 SPECIAL ACCESSORIES		電動機 MOTOR		特殊仕様 SPECIAL SPEC.	
1	共通ベース COMMON BASE	8		1	周波数 Hz	Hz	
2	相フランジ COMpanion FLANGE	9		2	電圧 V	V	
3	防振材(ゴム) ISOLATORS (RUBBER)	10		3	出力 kW	kW	
4	防振ベース VIBRO ISOLATING BASE	11		4	形式 TYPE		
5		12		5	メーカー MAKER		
6		13		6			
7		14		7			

御注文主 CUSTOMER				機器番号 ITEM NO.			
御使用先 FINAL USER				機器名称 ITEM NAME			
荏原製番 SER.NO.	機名 MODEL	風量 CAPACITY	静圧 STATIC PRESS.	回転速度 SPEED	出力 OUTPUT	数量 QTY	
				min <sup>-1</sup>			



図番 DWG.NO. Z3SMM567.5C 000  
Z3SMM567.5C