

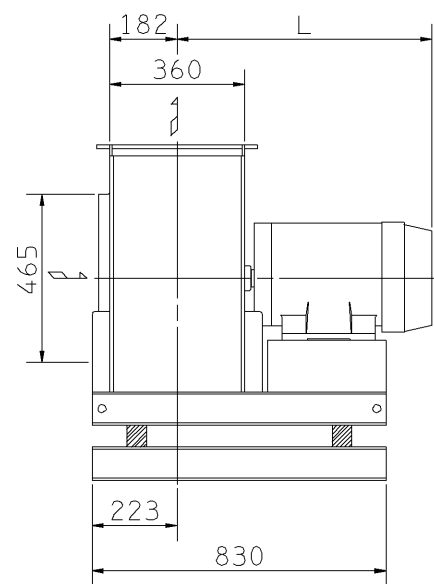
外形寸法図
DIMENSIONS

機名 MODEL 3SMM4611

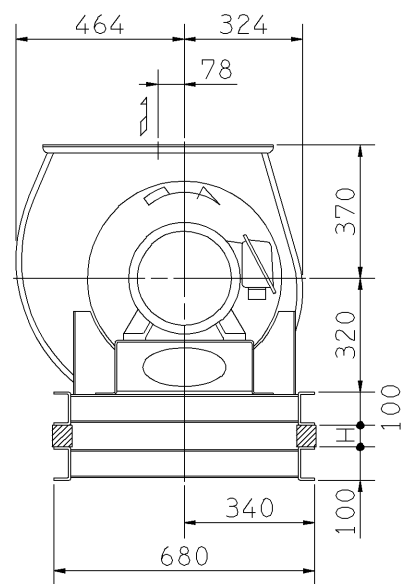
周波数 FREQUENCY 60 Hz

床置形
FLOOR TYPE

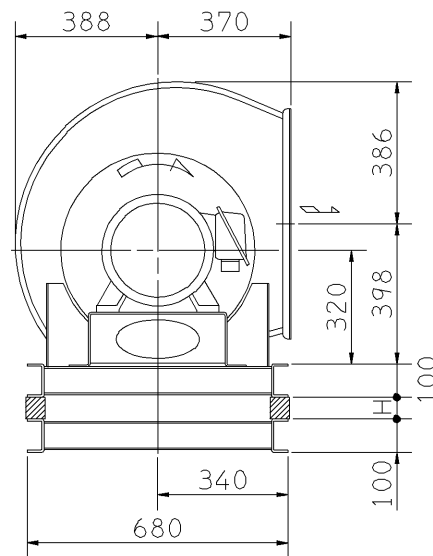
注) 1. 本図は、駆動側(電動機側)より見た図です。
NOTE DRAWING SHOWS THE DIMENSIONS VIEWED FROM MOTOR SIDE.
2. 機器の取付け、配管等は取扱説明書を参照してください。
FOR INSTALLATION PLEASE REFER INSTRUCTION MANUAL.



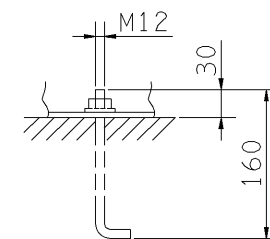
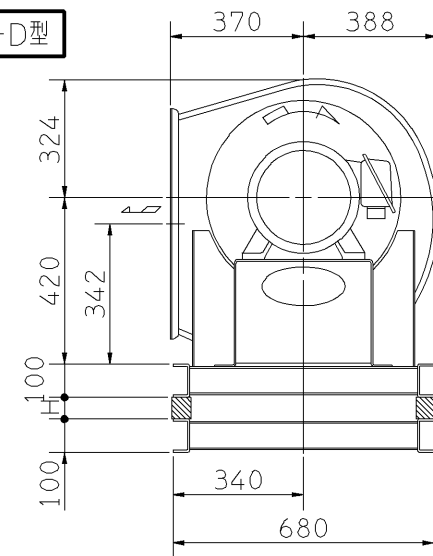
f-A型



f-C型

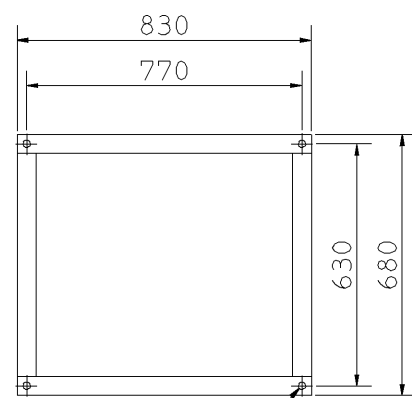


f-D型



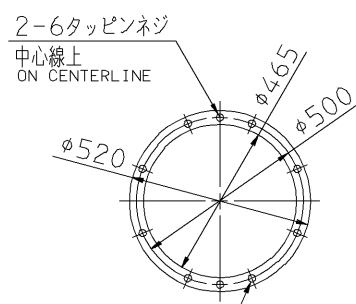
推奨基礎ボルト
RECOMMENDABLE
ANCHOR BOLT

基礎ボルトは付属いたしません。
ANCHOR BOLTS ARE OUT OF SUPPLY.

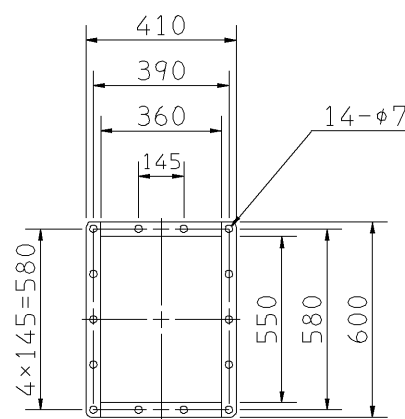


4-φ15
ボルト穴
BOLT HOLES

基礎図
FOUNDATION PLAN



2-6タッピンネジ
中心線上
ON CENTERLINE
φ465
φ500
φ520
8-6タッピンネジ
中心振分
STRADDLED FOR
CENTERLINE
吸込フランジ
SUCTION FLANGE



板厚: t=2.3
THICKNESS
吐出しフランジ
DISCHARGE FLANGE

出力 OUTPUT	概略寸法 HEIGHT		概略質量 MASS
	L	H	
11 kW	728	37	225

附属品 ACCESSORIES		特別附属品 SPECIAL ACCESSORIES		電動機 MOTOR		特殊仕様 SPECIAL SPEC.	
1	共通ベース COMMON BASE	8		1	周波数 Hz	Hz	
2	相フランジ COMPANION FLANGE	9		2	電圧 V	V	
3	防振材(ゴム) ISOLATORS (RUBBER)	10		3	出力 kW	kW	
4	防振ベース VIBRO ISOLATING BASE	11		4	形式 TYPE		
5		12		5	メーカー MAKER		
6		13		6			
7		14		7			

御注文主 CUSTOMER				機器番号 ITEM NO.			
御使用先 FINAL USER				機器名称 ITEM NAME			
荏原製番 SER.NO.	機名 MODEL	風量 CAPACITY	静圧 STATIC PRESS.	回転速度 SPEED	出力 OUTPUT	数量 QTY	
				min ⁻¹			



図番 DWG.NO. Z3SMM4611F 000

Z3SMM4611F