

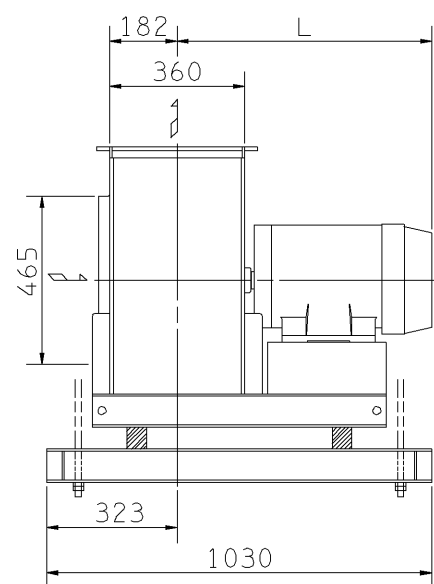
外形寸法図
DIMENSIONS

機名 MODEL 3SMM4611

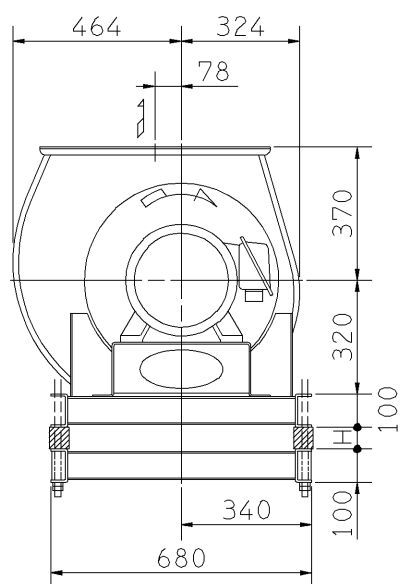
周波数 FREQUENCY 60 Hz

天井吊り形
HANGER TYPE

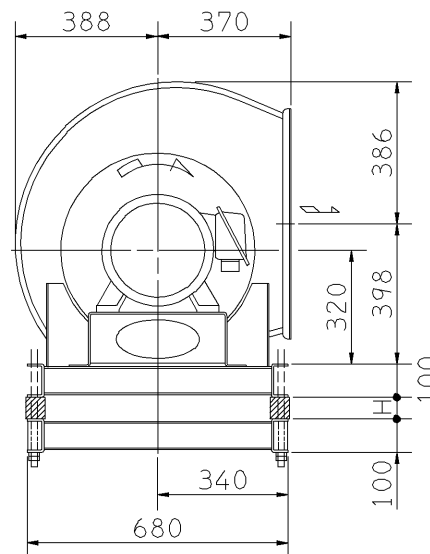
- 注) 1. 本図は、駆動側(電動機側)より見た図です。
NOTE DRAWING SHOWS THE DIMENSIONS VIEWED FROM MOTOR SIDE.
2. 機器の取付け、配管等は取扱説明書を参照してください。
FOR INSTALLATION PLEASE REFER INSTRUCTION MANUAL.
3. 天井吊りボルトは付属いたしません。
HANGER BOLTS ARE OUT OF SUPPLY.



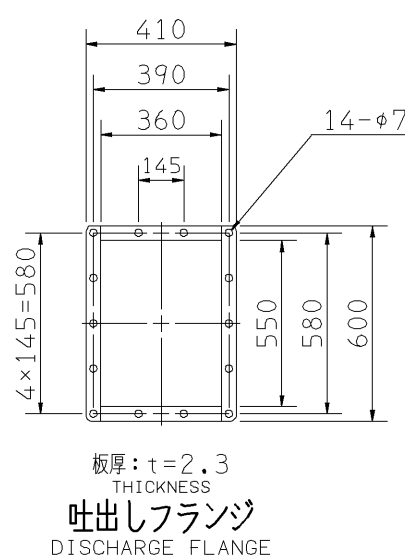
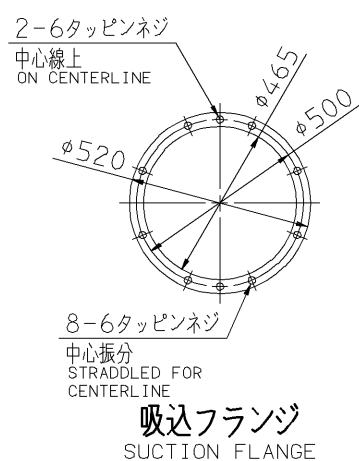
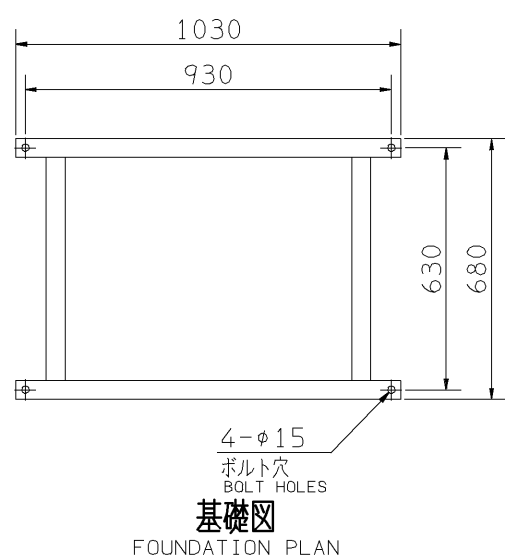
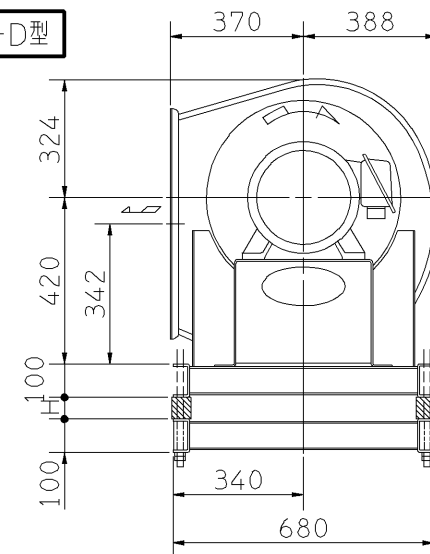
f-A型



f-C型



f-D型



出力 OUTPUT	概略寸法 HEIGHT		概略質量 MASS
	L	H	
kW			kg
11	728	37	228

附属品 ACCESSORIES		特別附属品 SPECIAL ACCESSORIES		電動機 MOTOR		特殊仕様 SPECIAL SPEC.	
1	共通ベース COMMON BASE	8		周波数 Hz	Hz		
2	相フランジ COMPANION FLANGE	9		電圧 V	V		
3	防振材(ゴム) ISOLATORS (RUBBER)	10		出力 kW	kW		
4	防振ベース VIBRO ISOLATING BASE	11		形式 TYPE			
5		12		メーカー MAKER			
6		13					
7		14					

御注文主 CUSTOMER				機器番号 ITEM NO.			
御使用先 FINAL USER				機器名称 ITEM NAME			
荏原製番 SER.NO.	機名 MODEL	風量 CAPACITY	静圧 STATIC PRESS.	回転速度 SPEED	出力 OUTPUT	数量 QTY	
				min ⁻¹			