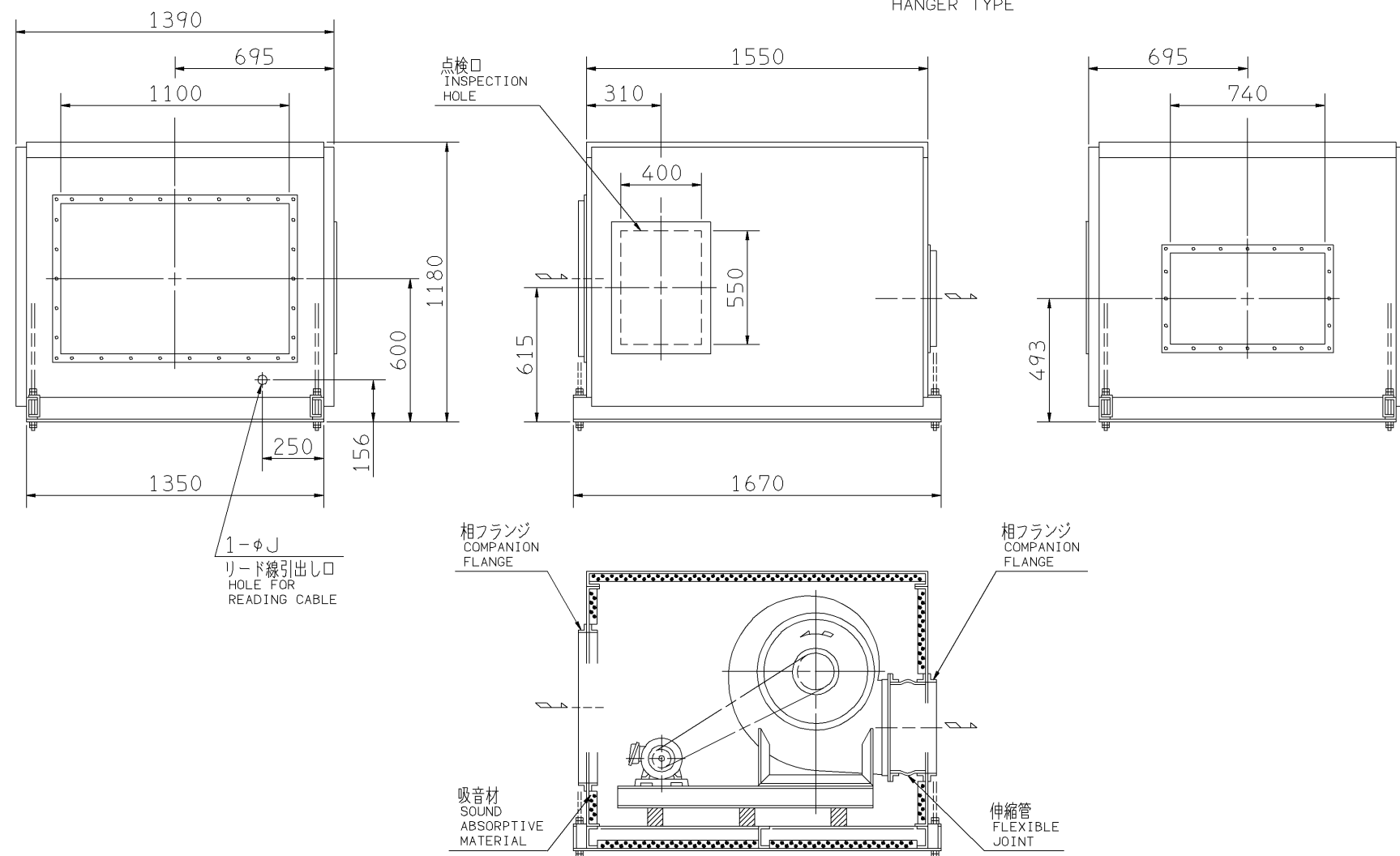


外形寸法図
DIMENSIONS

機名 MODEL 3DRMU

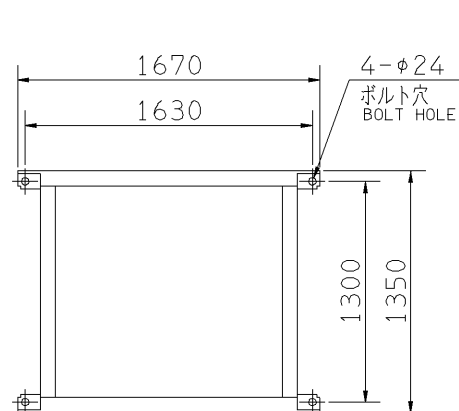
周波数 FREQUENCY 60 Hz

天井吊り形
HANGER TYPE

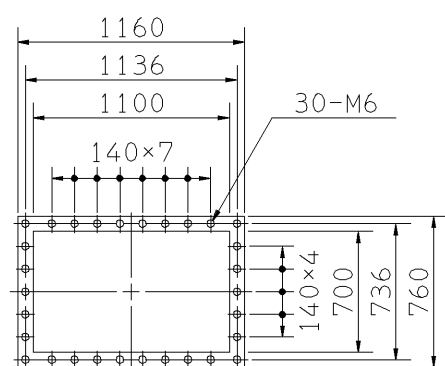


- 注) 1. 機器の取付け、配管等は取扱説明書を参照してください。
NOTE FOR INSTALLATION PLEASE REFER INSTRUCTION MANUAL.
2. ※印にW機種のVベルトにはレッドベルトを使用しています。
MODELS MARKED * ARE USED MULTIPLE V BELT.
3. 天井吊りボルトは付属いたしません。
HANGER BOLTS ARE OUT OF SUPPLY.

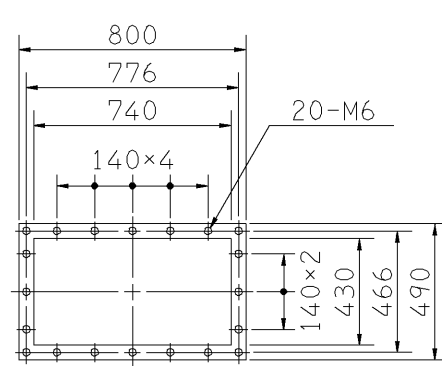
出力 OUTPUT kW	回転速度 SPEED min ⁻¹	Vプーリ組合せ V PULLEY		Vベルト V BELT			寸法 SIZE J	概質量 MASS kg
		電動機側 MOTOR SIDE	ファン側 FAN SIDE	型 TYPE	数 Q'TY	呼称(号) SIZE		
1.5	470	90	355	A	2	92	22	408
	520	100	355	A	2	92		
	585	100	315	A	2	89		
2.2	520	100	355	A	2	91	27	419
	585	100	315	A	2	89		
	655	100	280	A	2	86		
3.7	585	100	315	A	3	88	27	428
	655	100	280	A	3	86		
	730	100	250	A	3	84		
	800	132	300	A	3	88		
5.5	730	125	315	B	3	89	35	449
	800	132	300	B	3	88		
	850	140	300	B	3	89		
	905	150	300	B	3	89		
7.5	800	132	300	B	3	88	35	455
	850	140	300	B	3	89		
	905	150	300	B	3	89		
※11	905	150	300	B	3	88	52	488



基礎図
FOUNDATION PLAN



吸込フランジ
SUCTION FLANGE



吐出しフランジ
DISCHARGE FLANGE

標準附属品 STANDARD ACCESSORIES			特別附属品 SPECIAL ACCESSORIES			電動機 MOTOR		特殊仕様 SPECIAL SPEC.	
1	軸受(駆動側) UCP309 BG (PULLEY SIDE)	8	1			周波数 Hz	Hz		
2	軸受(反対駆動側) UCP206 BG (OPPOSITE SIDE)	9	2			電圧 V	V		
3	相フランジ COMPANION FLANGE	10	3			出力 kW	kW		
4	防振材(ゴム) ISOLATORS (RUBBER)	11	4			形式 TYPE			
5		12	5			メーカー MAKER			
6		13	6						
7		14	7						

御注文主 CUSTOMER						機器番号 ITEM NO.			
御使用先 FINAL USER						機器名称 ITEM NAME			
荏原製番 SER.NO.	機名 MODEL	風量 CAPACITY	静圧 STATIC PRESS.	回転速度 SPEED	出力 OUTPUT	数量 Q'TY			
				min ⁻¹					