

エバラDRMU3型消音ボックス付マルチエースファン
EBARA MULTIACE FAN WITH SILENCER BOX

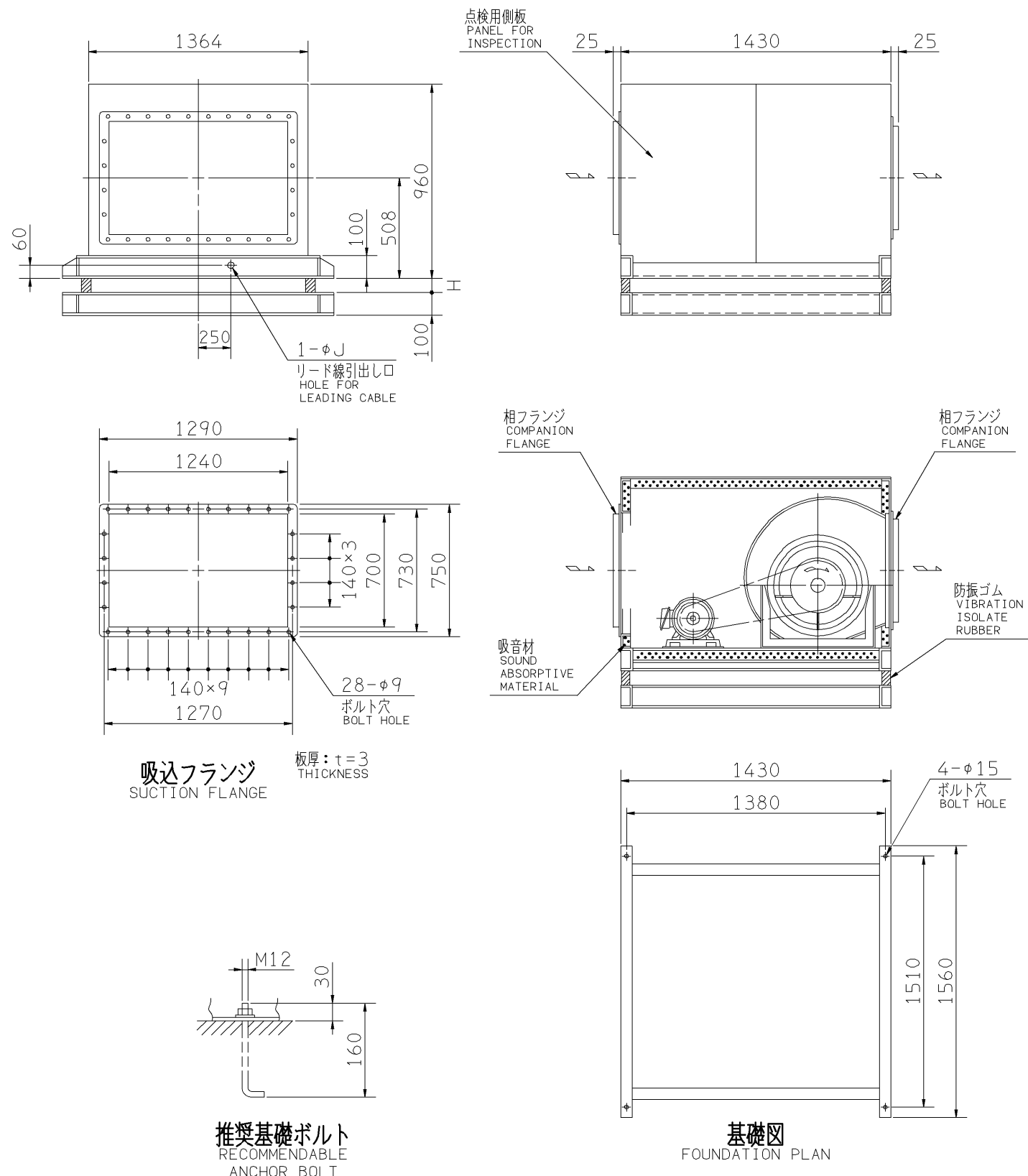
極 数 4P
POLE

外形寸法図
DIMENSIONS

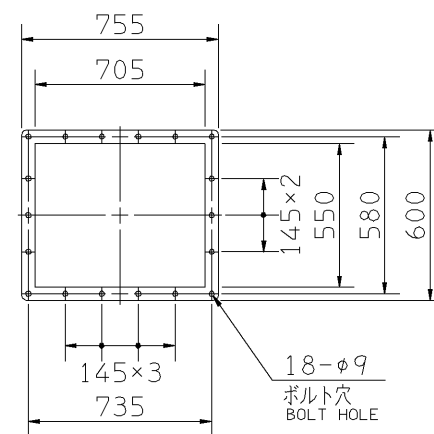
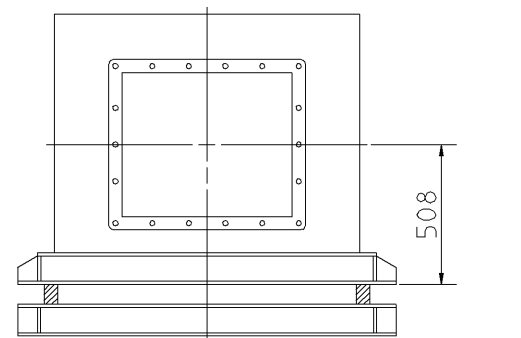
機 名 MODEL 3DRMU3

周波数 FREQUENCY 60 Hz

床置形
FLOOR TYPE



- 注) 1. 本図は、駆動側(プーリ側)より見た図です。
DRAWING SHOWS THE DIMENSIONS VIEWED FROM PULLEY SIDE.
2. ※印kW機種のVベルトにはレッドベルトを使用しています。
MODELS MARKED * ARE USED MULTIPLE V BELT.
3. 機器の取付け、配管等は取扱説明書を参照してください。
FOR INSTALLATION PLEASE REFER INSTRUCTION MANUAL.
4. 基礎ボルトは付属いたしません。
ANCHOR BOLTS ARE OUT OF SUPPLY.



出力 OUTPUT kW	回転速度 SPEED min ⁻¹	Vプーリ組合せ V PULLEY		Vベルト V BELT			寸法 SIZE J	概寸法 HEIGHT H	概質量 MASS kg
		電動機側 MOTOR SIDE	ファン側 FAN SIDE	型 TYPE	数 Q'TY	呼称(号) SIZE			
*0.75	485	71	280	A	1	77	22	20	304
	540	67	236	A	1	73			
*1.5	485	71	280	A	2	75	27	20	310
	540	67	236	A	2	73			
	605	67	212	A	2	72			
	665	71	200	A	2	70			
*2.2	605	80	250	A	2	75	27	20	315
	665	80	224	A	2	73			
	745	80	200	A	2	70			
	805	83	190	A	2	71			
*3.7	745	95	236	A	2	73	27	20	327
	805	98	224	A	2	74			
	850	98	212	A	2	73			
	905	98	200	A	2	72			
	955	100	190	A	2	71			
*5.5	805	155	355	B	2	85	35	20	345
	850	140	300	B	2	80			
	905	140	280	B	2	79			
	955	160	300	B	2	82			
	1030	160	280	B	2	80			
*7.5	905	140	280	B	2	79	35	20	346
	955	150	280	B	2	80			
	1030	160	280	B	2	80			
*11	1030	236	400	3V	2	900	35	20	370

標準付属品 STANDARD ACCESSORIES		特別付属品 SPECIAL ACCESSORIES		電動機 MOTOR		特殊仕様 SPECIAL SPEC.	
1	軸受(駆動側) UCPX07 BG (PULLEY SIDE)	8	防振ベース VIBRO ISOLATING BASE	1	周波数 Hz	Hz	
2	軸受(反対側) UCP205 BG (OPPOSITE SIDE)	9		2	電圧 V	V	
3	Vプーリ V PULLEY	10		3	出力 kW	kW	
4	Vベルト V BELT	11		4	形式 TYPE		
5	共通ベース COMMON BASE	12		5	メーカー MAKER		
6	相フランジ COMPANION FLANGE	13		6			
7	防振材(ゴム) ISOLATORS (RUBBER)	14		7			

御注文主 CUSTOMER	機器番号 ITEM NO.	御使用先 FINAL USER	機器名称 ITEM NAME
原製番 SER.NO.	機名 MODEL	風量 CAPACITY	静圧 STATIC PRESS.
		回転速度 SPEED	出力 OUTPUT
		数量 Q'TY	

図番 DWG.NO. Z3DRMU36AF 000



Z3DRMU36AF

990531