

エバラDRMU3型消音ボックス付マルチエースファン
EBARA MULTIACE FAN WITH SILENCER BOX

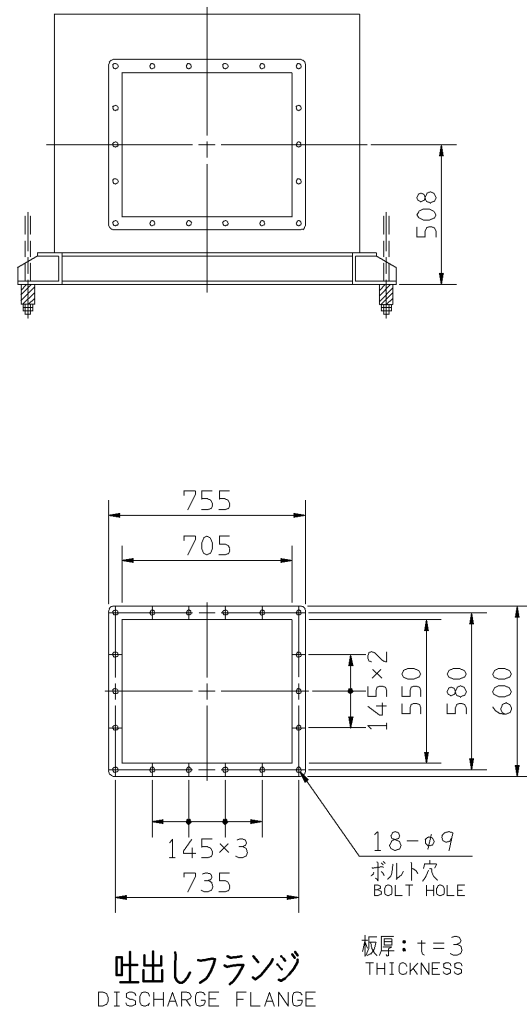
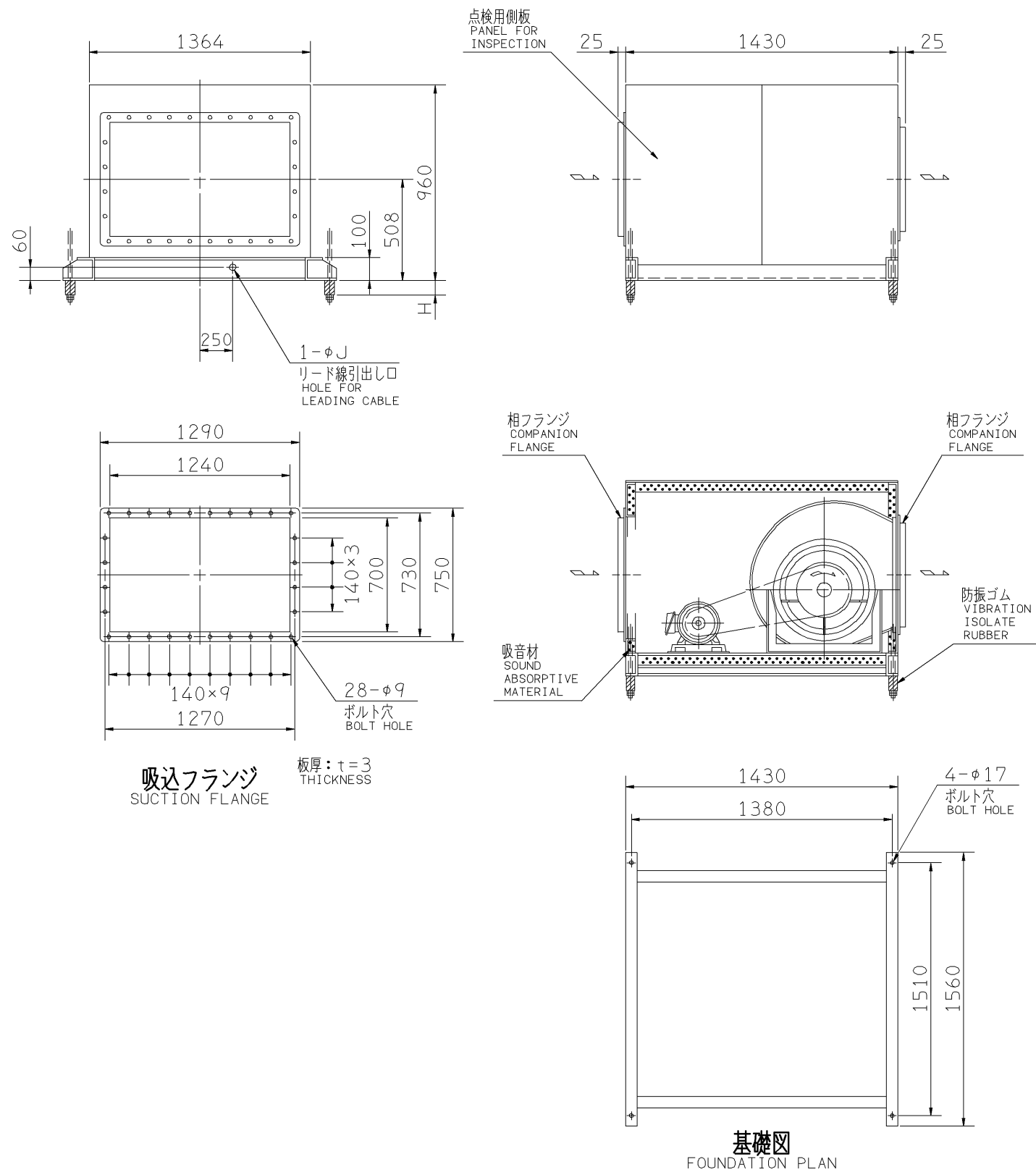
極 数 4P
POLE

外形寸法図
DIMENSIONS

機 名 MODEL 3DRMU3

周波数 FREQUENCY 60 Hz

天井吊り形
HANGER TYPE



- 注) 1. 本図は、駆動側(プーリ側)より見た図です。
DRAWING SHOWS THE DIMENSIONS VIEWED FROM PULLEY SIDE.
2. ※印にW機種のVベルトにはレッドベルトを使用しています。
MODELS MARKED * ARE USED MULTIPLE V BELT.
3. 機器の取付け、配管等は取扱説明書を参照してください。
FOR INSTALLATION PLEASE REFER INSTRUCTION MANUAL.
4. 天井吊りボルトは付属いたしません。
HANGER BOLTS ARE OUT OF SUPPLY.

出力 OUTPUT kW	回転速度 SPEED min ⁻¹	Vプーリ組合せ V PULLEY		Vベルト V BELT			寸法 SIZE J	概寸法 HEIGHT H	概質量 MASS kg
		電動機側 MOTOR SIDE	ファン側 FAN SIDE	型 TYPE	数 Q'TY	呼称(号) SIZE			
*0.75	485	71	280	A	1	77	22	76	274
	540	67	236	A	1	73			
*1.5	485	71	280	A	2	75	27	76	280
	540	67	236	A	2	73			
	605	67	212	A	2	72			
	665	71	200	A	2	70			
*2.2	605	80	250	A	2	75	27	76	285
	665	80	224	A	2	73			
	745	80	200	A	2	70			
	805	83	190	A	2	71			
*3.7	745	95	236	A	2	73	27	38	297
	805	98	224	A	2	74			
	850	98	212	A	2	73			
	905	98	200	A	2	72			
	955	100	190	A	2	71			
*5.5	805	155	355	B	2	85	35	37	315
	850	140	300	B	2	80			
	905	140	280	B	2	79			
	955	160	300	B	2	82			
	1030	160	280	B	2	80			
*7.5	905	140	280	B	2	79	35	37	316
	955	150	280	B	2	80			
	1030	160	280	B	2	80			
*11	1030	236	400	3V	2	900	35	37	340

標準付属品 STANDARD ACCESSORIES			特別付属品 SPECIAL ACCESSORIES			電動機 MOTOR		特殊仕様 SPECIAL SPEC.	
1	軸受(駆動側) UCPX07 BG (PULLEY SIDE)	8	1			周波数 Hz	Hz		
2	軸受(反対側) UCP205 BG (OPPOSITE SIDE)	9	2			電圧 V	V		
3	Vプーリ V PULLEY	10	3			出力 kW	kW		
4	Vベルト V BELT	11	4			形式 TYPE			
5	共通ベース COMMON BASE	12	5			メーカー MAKER			
6	相フランジ COMPANION FLANGE	13	6						
7	防振材(ゴム) ISOLATORS (RUBBER)	14	7						

御注文主 CUSTOMER						機器番号 ITEM NO.			
御使用先 FINAL USER						機器名称 ITEM NAME			
在原製番 SER.NO.	機名 MODEL	風量 CAPACITY	静圧 STATIC PRESS.	回転速度 SPEED	出力 OUTPUT	数量 Q'TY			
				min ⁻¹					

図番 DWG.NO. Z3DRMU36AC 000



Z3DRMU36AC

990531