

エバラDRMU3型消音ボックス付マルチエースファン
EBARA MULTIACE FAN WITH SILENCER BOX

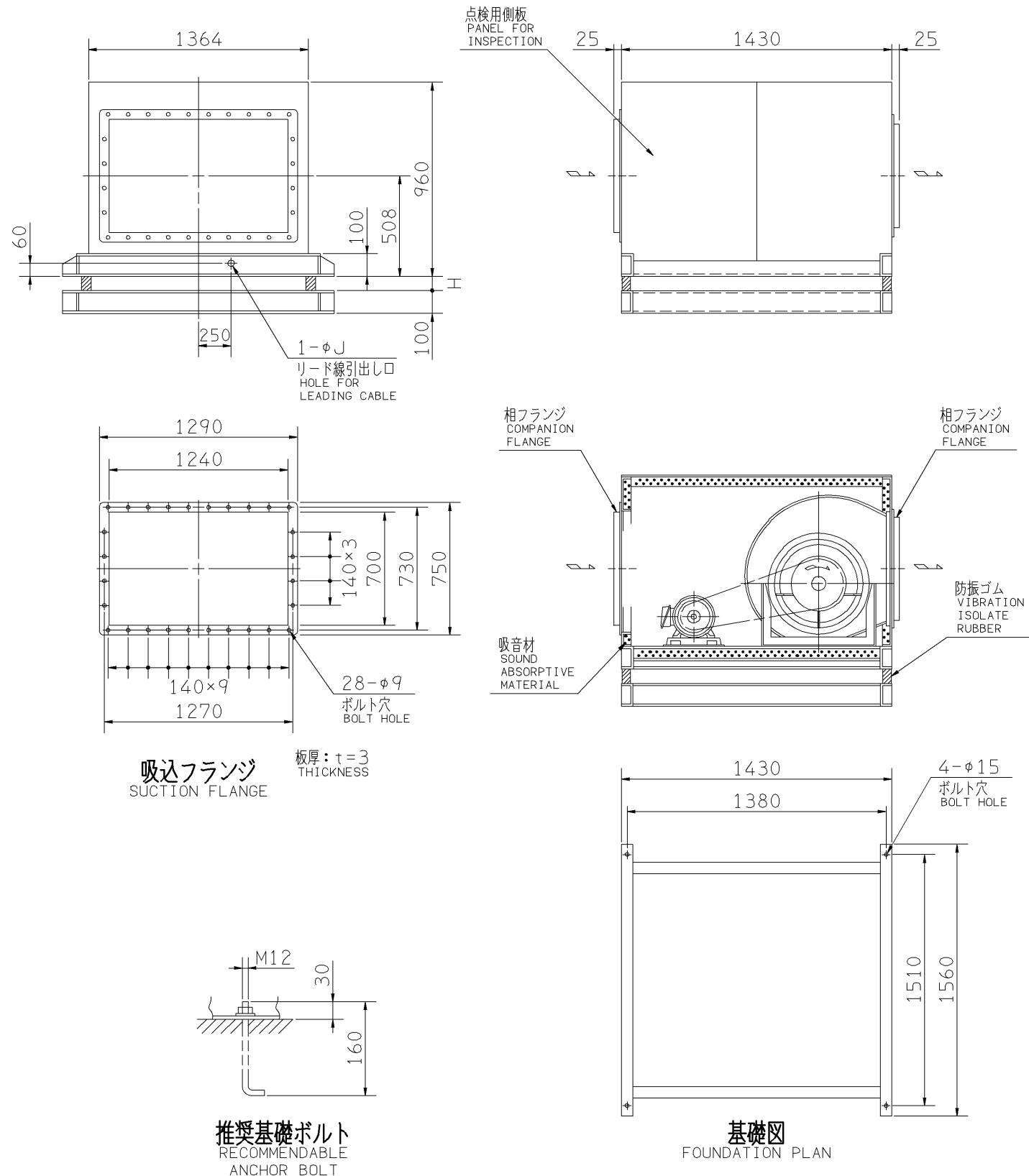
極 数 4P
POLE

外形寸法図
DIMENSIONS

機 名 MODEL 3DRMU3

周波数 FREQUENCY 50 Hz

床置形
FLOOR TYPE



- 注) 1. 本図は、駆動側(プーリ側)より見た図です。
DRAWING SHOWS THE DIMENSIONS VIEWED FROM PULLEY SIDE.
2. ※印kW機種のVベルトにはレッドベルトを使用しています。
MODELS MARKED * ARE USED MULTIPLE V BELT.
3. 機器の取付け、配管等は取扱説明書を参照してください。
FOR INSTALLATION PLEASE REFER INSTRUCTION MANUAL.
4. 基礎ボルトは付属いたしません。
ANCHOR BOLTS ARE OUT OF SUPPLY.

出力 OUTPUT kW	回転速度 SPEED min ⁻¹	Vプーリ組合せ V PULLEY		Vベルト V BELT			寸法 SIZE J	概寸法 HEIGHT H	概質量 略質量 MASS kg
		電動機側 MOTOR SIDE	ファン側 FAN SIDE	型 TYPE	数 Q'TY	呼称(号) SIZE			
* 0.75	475	71	236	A	1	74	22	20	304
	530	71	212	A	1	72			
* 1.5	475	71	236	A	2	73	27	20	310
	530	71	212	A	2	72			
	585	71	190	A	2	70			
* 2.2	650	85	200	A	2	72	27	20	315
	720	85	180	A	2	70			
	800	90	170	A	2	70			
* 3.7	720	106	224	A	2	74	27	20	327
	800	106	200	A	2	72			
	860	103	180	A	2	70			
	910	103	170	A	2	70			
* 5.5	800	150	280	B	2	80	35	20	345
	860	145	250	B	2	78			
	910	145	236	B	2	77			
	960	145	224	B	2	75			
	1025	145	212	B	2	75			
* 7.5	910	212	355	B	2	88	35	20	346
	960	200	315	B	2	85			
	1025	212	300	B	2	85			
* 11	1025	315	450	3V	2	1000	35	20	370

標準付属品 STANDARD ACCESSORIES		特別付属品 SPECIAL ACCESSORIES		電動機 MOTOR		特殊仕様 SPECIAL SPEC.	
1	軸受(駆動側) UCPX07 BG (PULLEY SIDE)	8	防振ベース VIBRO ISOLATING BASE	1	周波数 Hz	Hz	
2	軸受(反対側) UCP205 BG (OPPOSITE SIDE)	9		2	電圧 V	V	
3	Vプーリ V PULLEY	10		3	出力 kW	kW	
4	Vベルト V BELT	11		4	形式 TYPE		
5	共通ベース COMMON BASE	12		5	メーカー MAKER		
6	相フランジ COMPANION FLANGE	13		6			
7	防振材(ゴム) ISOLATORS (RUBBER)	14		7			

御注文主 CUSTOMER	機器番号 ITEM NO.	御使用先 FINAL USER	機器名称 ITEM NAME
荏原製番 SER.NO.	機名 MODEL	風量 CAPACITY	静圧 STATIC PRESS.
		回転速度 SPEED	出力 OUTPUT
		数量 Q'TY	

図番 DWG.NO. Z3DRMU35AF 000



Z3DRMU35AF

990531