

エバラDRMU3型消音ボックス付マルチエースファン
EBARA MULTIACE FAN WITH SILENCER BOX

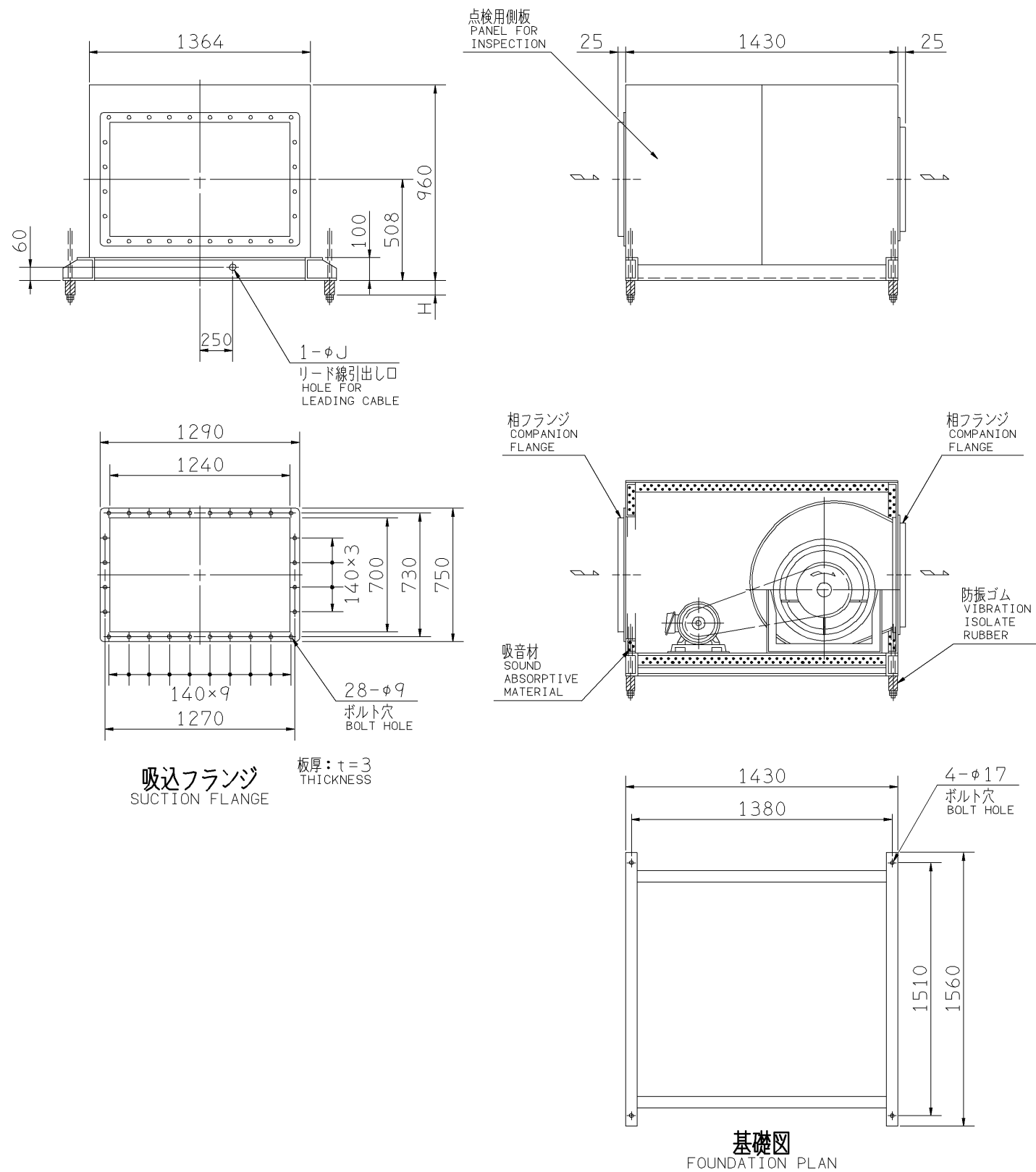
極数 4P
POLE

外形寸法図
DIMENSIONS

機名 MODEL 3DRMU3

周波数 FREQUENCY 50 Hz

天井吊り形
HANGER TYPE



- 注) 1. 本図は、駆動側(プーリ側)より見た図です。
DRAWING SHOWS THE DIMENSIONS VIEWED FROM PULLEY SIDE.
2. ※印はW機種のVベルトにはレッドベルトを使用しています。
MODELS MARKED * ARE USED MULTIPLE V BELT.
3. 機器の取付け、配管等は取扱説明書を参照してください。
FOR INSTALLATION PLEASE REFER INSTRUCTION MANUAL.
4. 天井吊りボルトは付属いたしません。
HANGER BOLTS ARE OUT OF SUPPLY.

出力 OUTPUT kW	回転速度 SPEED min ⁻¹	Vプーリ組合せ V PULLEY		Vベルト V BELT			寸法 SIZE J	概寸法 HEIGHT H	概質量 略質量 kg
		電動機側 MOTOR SIDE	ファン側 FAN SIDE	型 TYPE	数 Q'TY	呼称(号) SIZE			
*0.75	475	71	236	A	1	74	22	76	274
	530	71	212	A	1	72			
*1.5	475	71	236	A	2	73	27	76	280
	530	71	212	A	2	72			
	585	71	190	A	2	70			
*2.2	650	85	200	A	2	72	27	38	285
	720	85	180	A	2	70			
	800	90	170	A	2	70			
*3.7	720	106	224	A	2	74	27	38	297
	800	106	200	A	2	72			
	860	103	180	A	2	70			
	910	103	170	A	2	70			
*5.5	960	103	160	A	2	70	35	37	315
	800	150	280	B	2	80			
	860	145	250	B	2	78			
	910	145	236	B	2	77			
	960	145	224	B	2	75			
*7.5	1025	145	212	B	2	75	35	37	316
	910	212	355	B	2	88			
	960	200	315	B	2	85			
11	1025	315	450	3V	2	1000	35	37	340

標準付属品 STANDARD ACCESSORIES			特別付属品 SPECIAL ACCESSORIES			電動機 MOTOR		特殊仕様 SPECIAL SPEC.	
1	軸受(駆動側) UCPX07 BG (PULLEY SIDE)	8	1			周波数 Hz	Hz		
2	軸受(反駆動側) UCP205 BG (OPPOSITE SIDE)	9	2			電圧 V	V		
3	Vプーリ V PULLEY	10	3			出力 kW	kW		
4	Vベルト V BELT	11	4			形式 TYPE			
5	共通ベース COMMON BASE	12	5			メーカー MAKER			
6	相フランジ COMPANION FLANGE	13	6						
7	防振材(ゴム) ISOLATORS (RUBBER)	14	7						

御注文主 CUSTOMER						機器番号 ITEM NO.			
御使用先 FINAL USER						機器名称 ITEM NAME			
荏原製番 SER.NO.	機名 MODEL	風量 CAPACITY	静圧 STATIC PRESS.	回転速度 SPEED	出力 OUTPUT	数量 Q'TY			
				min ⁻¹					

図番 DWG.NO. Z3DRMU35AC 000



Z3DRMU35AC

990531