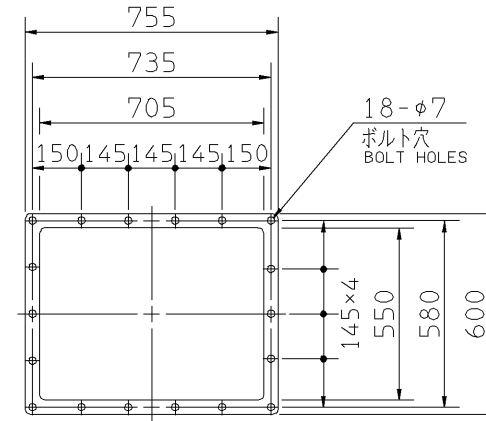
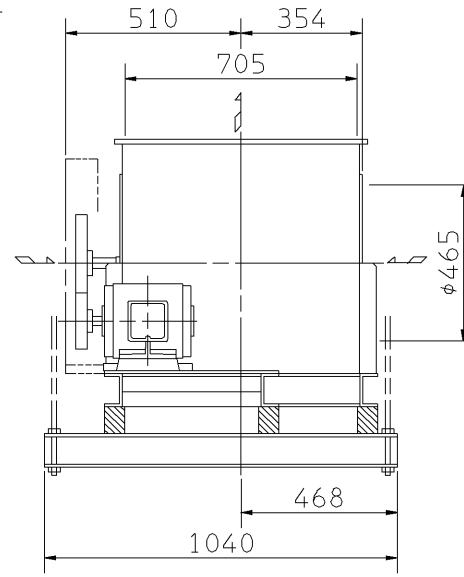
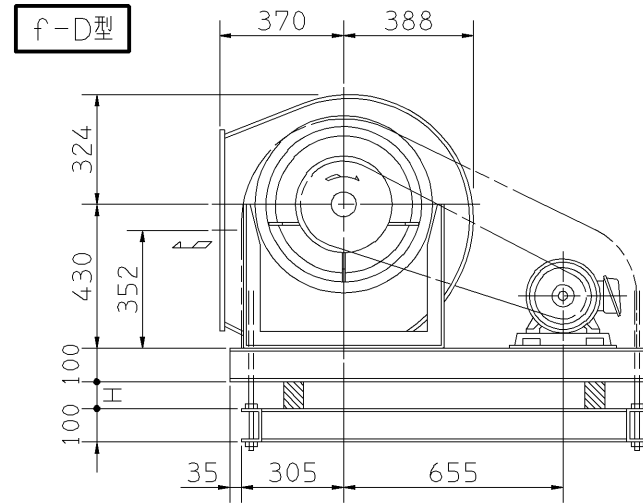
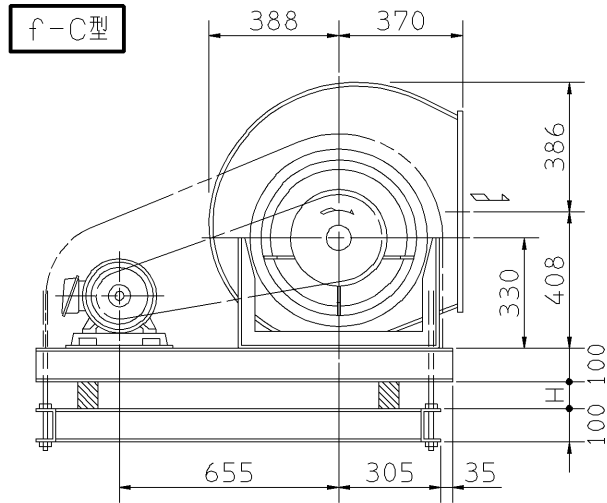
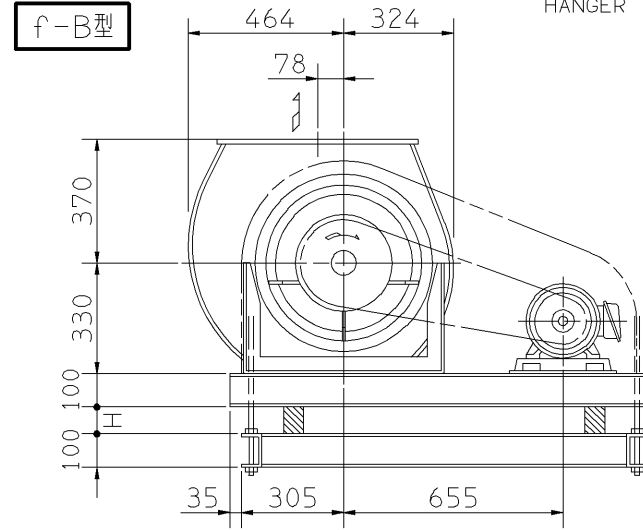
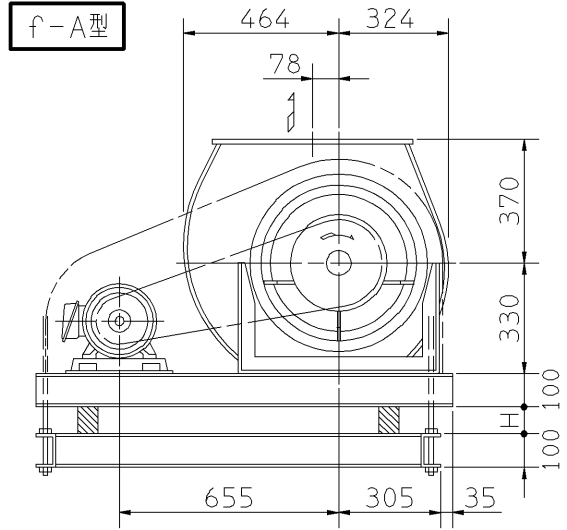


外形寸法図
DIMENSIONS

機名 MODEL 3DRM3

周波数 FREQUENCY 60 Hz

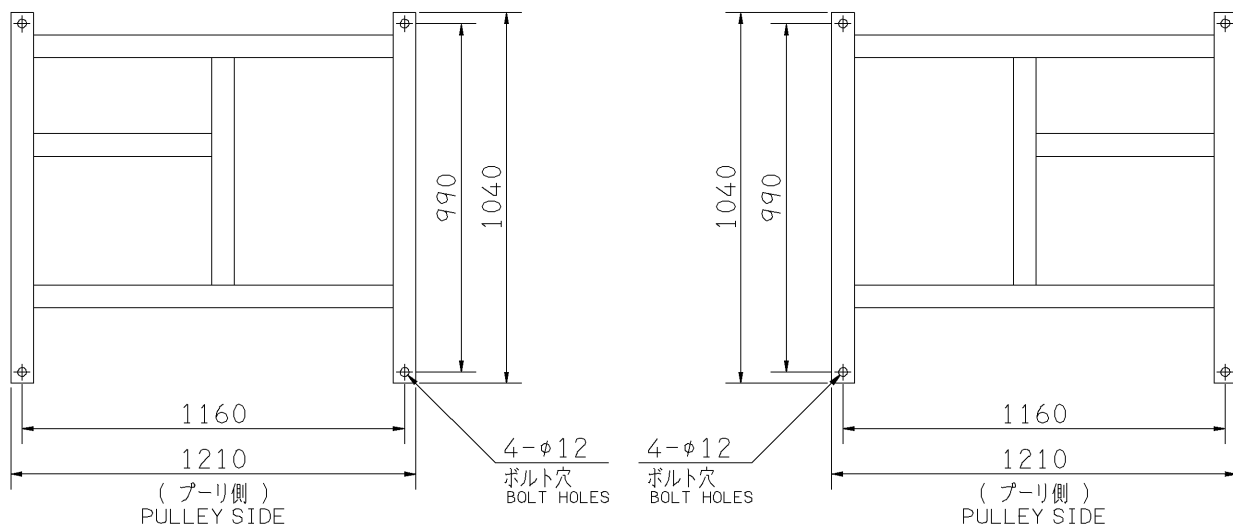
天井吊り形
HANGER TYPE



吐出しフランジ
DISCHARGE FLANGE
板厚: t=2,3 THICKNESS

- 注) 1. 本図は、駆動側(プーリ側)より見た図です。
DRAWING SHOWS THE DIMENSIONS VIEWED FROM PULLEY SIDE.
2. ※印はW機種のVベルトにはレッドベルトを使用しています。
MODELS MARKED * ARE USED MULTIPLE V BELT.
3. 機器の取付け、配管等は取扱説明書を参照してください。
FOR INSTALLATION PLEASE REFER INSTRUCTION MANUAL.

出力 OUTPUT kW	回転速度 SPEED min ⁻¹	Vプーリ組合せ V PULLEY		Vベルト V BELT			概略 寸法 HEIGHT H	概略 質量 MASS kg		
		電動機側 MOTOR SIDE	ファン側 FAN SIDE	型 TYPE	数 Q'TY	呼称(号) SIZE f-A f-B f-C f-D				
※ 0.75	485	71	280	A	1	77	77	80	22	155
	540	67	236	A	1	73	73	75		
※ 1.5	485	71	280	A	2	75	75	79	22	161
	540	67	236	A	2	73	73	75		
	605	67	212	A	2	72	72	75		
	665	71	200	A	2	70	70	74		
※ 2.2	540	80	280	A	2	77	77	79	22	166
	605	80	250	A	2	75	75	77		
	665	80	224	A	2	73	73	75		
	745	80	200	A	2	70	70	74		
※ 3.7	605	95	300	A	2	78	78	80	34	178
	665	100	280	A	2	77	77	80		
	745	95	236	A	2	73	73	77		
	805	98	224	A	2	74	74	75		
	850	98	212	A	2	73	73	75		
※ 5.5	905	98	200	A	2	72	72	75	36	196
	745	125	315	B	2	80	80	83		
	805	155	355	B	2	85	85	87		
	850	140	300	B	2	80	80	83		
	905	140	280	B	2	79	79	82		
	955	160	300	B	2	82	82	84		
※ 7.5	1030	160	280	B	2	80	80	83	36	197
	805	140	315	B	2	82	82	84		
	850	140	300	B	2	80	80	83		
	905	140	280	B	2	79	79	82		
	955	150	280	B	2	80	80	82		
	1030	160	280	B	2	80	80	83		
11	905	250	500	3V	2	1000	1000	1000	35	221
	955	212	400	3V	2	900	900	950		
	1030	236	400	3V	2	900	900	950		



基礎図(上から見る)

基礎図(上から見る)

附属品 ACCESSORIES		特別附属品 SPECIAL ACCESSORIES		電動機 MOTOR		特殊仕様 SPECIAL SPEC.	
1	軸受(駆動側) UCPX07 BG (PULLEY SIDE)	8	防振材(ゴム) ISOLATORS (RUBBER)	1	周波数 Hz		Hz
2	軸受(反駆動側) UCP205 BG (OPPOSITE SIDE)	9	防振ベース VIBRO ISOLATING BASE	2	電圧 V		V
3	Vプーリ V PULLEY	10		3	出力 kW		kW
4	Vベルト V BELT	11		4	形式 TYPE		
5	Vベルトガード V BELT GUARD	12		5	メーカー MAKER		
6	共通ベース COMMON BASE	13		6			
7	相フランジ COMPANION FLANGE	14		7			

御注文主 CUSTOMER				機器番号 ITEM NO.			
御使用先 FINAL USER				機器名称 ITEM NAME			
原製番 SER.NO.	機名 MODEL	風量 CAPACITY	静圧 STATIC PRESS.	回転速度 SPEED	出力 OUTPUT	数量 Q'TY	
				min ⁻¹			