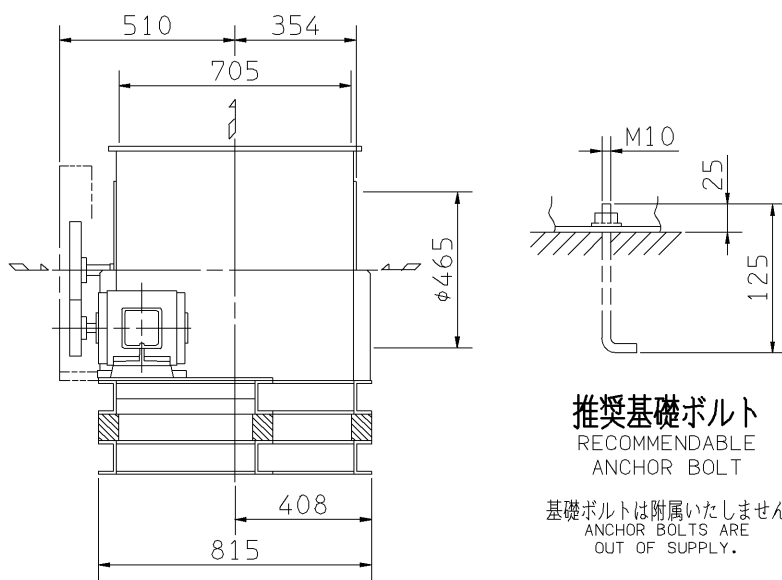
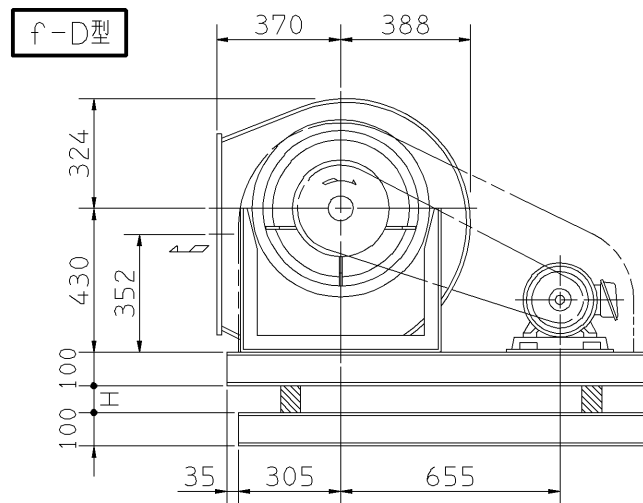
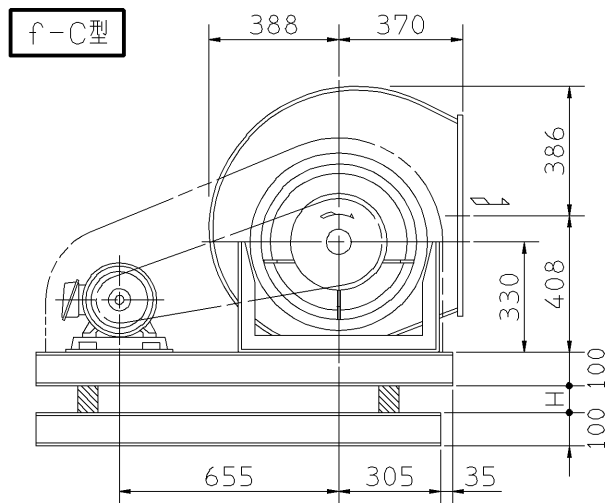
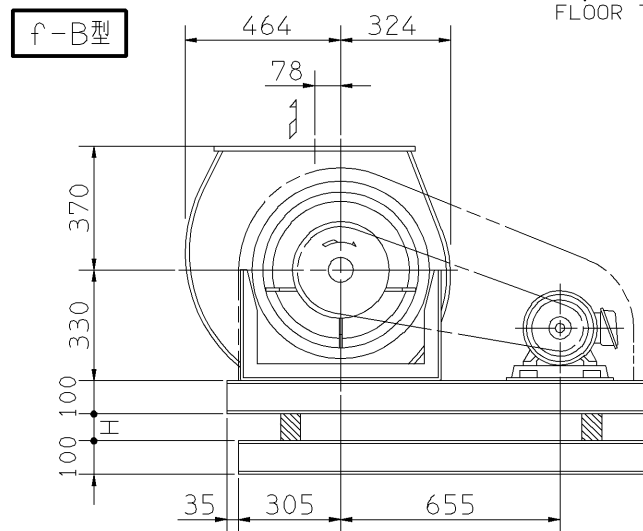
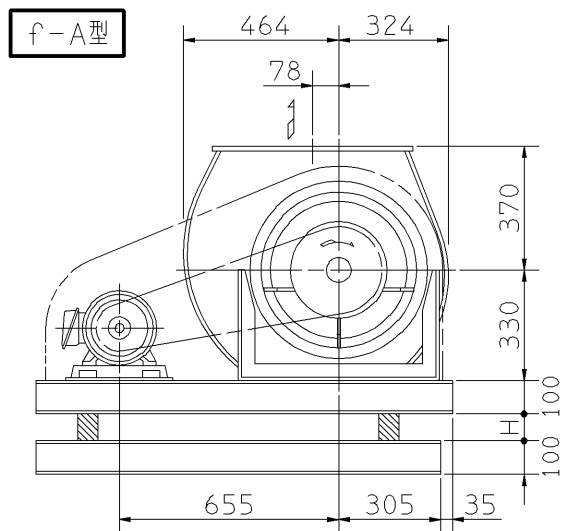


外形寸法図
DIMENSIONS

機名 MODEL 3DRM3

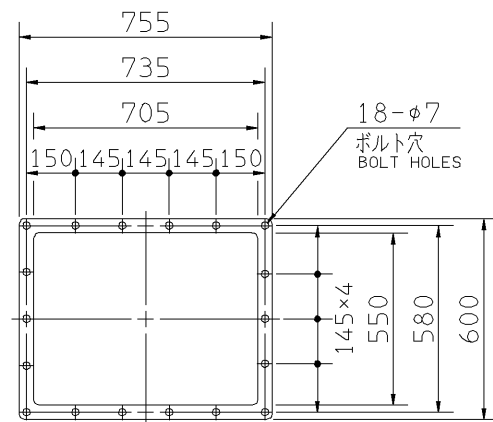
周波数 FREQUENCY 50 Hz

床置形
FLOOR TYPE



推奨基礎ボルト
RECOMMENDABLE ANCHOR BOLT

基礎ボルトは付属いたしません
ANCHOR BOLTS ARE OUT OF SUPPLY.

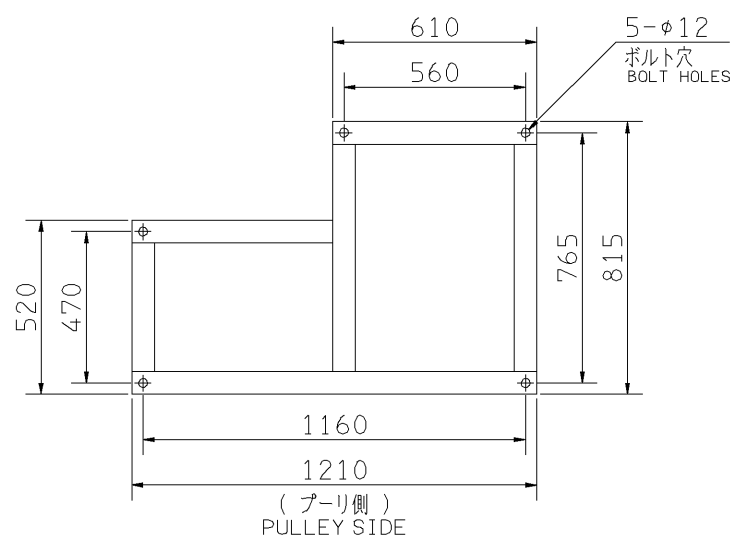


吐出しフランジ
DISCHARGE FLANGE

板厚: t=2,3
THICKNESS

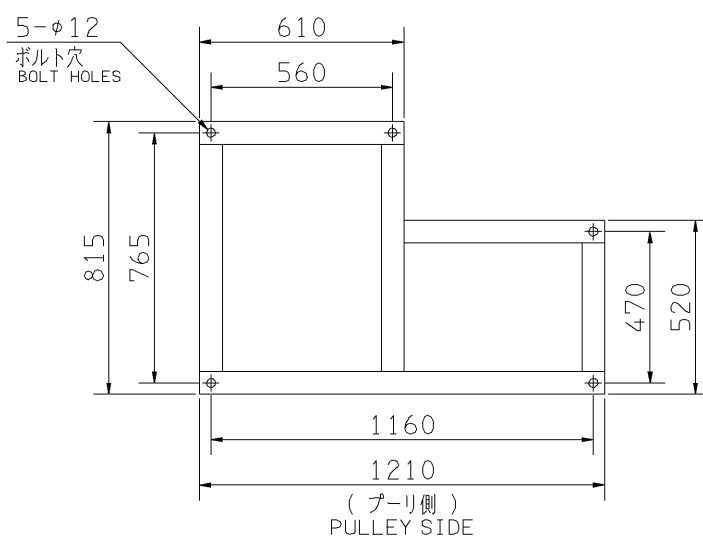
- 注) 1. 本図は、駆動側(プーリ側)より見た図です。
DRAWING SHOWS THE DIMENSIONS VIEWED FROM PULLEY SIDE.
2. ※印にW機種のVベルトにはレッドベルトを使用しています。
MODELS MARKED * ARE USED MULTIPLE V BELT.
3. 機器の取付け、配管等は取扱説明書を参照してください。
FOR INSTALLATION PLEASE REFER INSTRUCTION MANUAL.

出力 OUTPUT kW	回転速度 SPEED min ⁻¹	Vプーリ組合せ V PULLEY		Vベルト V BELT				概略寸法 HEIGHT H	概略質量 MASS kg	
		電動機側 MOTOR SIDE	ファン側 FAN SIDE	呼称(号) SIZE						
				f-A f-B	f-C	f-D				
* 0.75	475	71	236	A	1	74	74	77	22	148
	530	71	212	A	1	72	72	75		
* 1.5	475	71	236	A	2	73	73	75	22	154
	530	71	212	A	2	72	72	75		
	585	71	190	A	2	70	70	73		
	650	71	170	A	2	69	69	72		
* 2.2	530	80	236	A	2	74	74	75	22	159
	585	80	212	A	2	72	72	75		
	650	85	200	A	2	72	72	74		
* 3.7	720	85	180	A	2	70	70	73	34	171
	650	106	250	A	2	76	76	78		
	720	106	224	A	2	74	74	77		
	800	106	200	A	2	72	72	75		
* 5.5	860	103	180	A	2	70	70	74	36	189
	910	103	170	A	2	70	70	73		
	720	150	315	B	2	82	82	84		
	800	150	280	B	2	80	80	82		
	860	145	250	B	2	78	78	80		
	910	145	236	B	2	77	77	79		
* 7.5	960	145	224	B	2	75	75	78	36	190
	1025	145	212	B	2	75	75	77		
	800	160	300	B	2	82	82	84		
	860	160	280	B	2	80	80	83		
	910	212	355	B	2	88	88	90		
* 11	960	200	315	B	2	85	85	87	35	214
	1025	212	300	B	2	85	85	87		
	910	280	450	3V	2	1000	1000	1000		



基礎図(上から見る)

FOUNDATION PLAN(VIEWED FROM UPSIDE)



基礎図(上から見る)

FOUNDATION PLAN(VIEWED FROM UPSIDE)

附属品 ACCESSORIES		特別附属品 SPECIAL ACCESSORIES		電動機 MOTOR		特殊仕様 SPECIAL SPEC.	
1	軸受(駆動側) UCPX07 BG (PULLEY SIDE)	8	防振材(ゴム) ISOLATORS (RUBBER)	1	周波数 Hz	Hz	
2	軸受(反駆動側) UCP205 BG (OPPOSITE SIDE)	9	防振ベース VIBRO ISOLATING BASE	2	電圧 V	V	
3	Vプーリ V PULLEY	10		3	出力 kW	kW	
4	Vベルト V BELT	11		4	形式 TYPE		
5	Vベルトガード V BELT GUARD	12		5	メーカー MAKER		
6	共通ベース COMMON BASE	13		6			
7	相フランジ COMPANION FLANGE	14		7			

御注文主 CUSTOMER	機器番号 ITEM NO.	風量 CAPACITY	静圧 STATIC PRESS.	回転速度 SPEED	出力 OUTPUT	数量 Q'TY
御使用先 FINAL USER	機器名称 ITEM NAME			min ⁻¹		
荏原製番 SER.NO.	機名 MODEL					