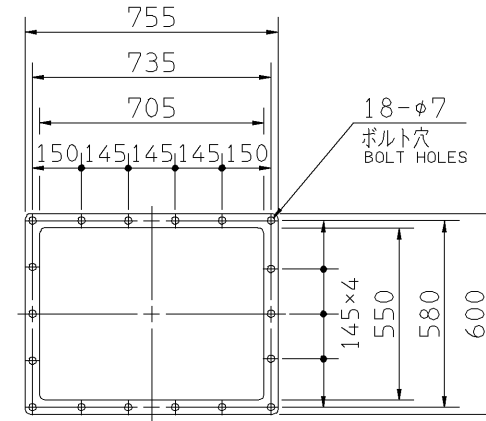
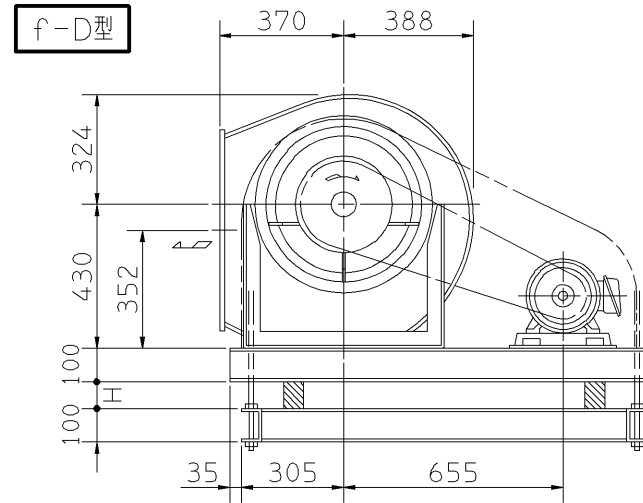
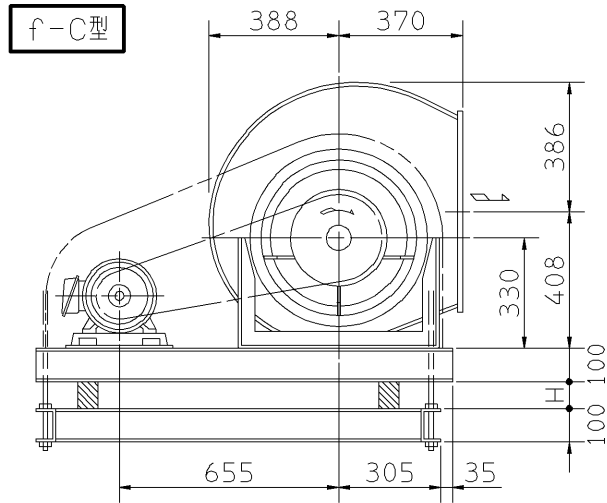
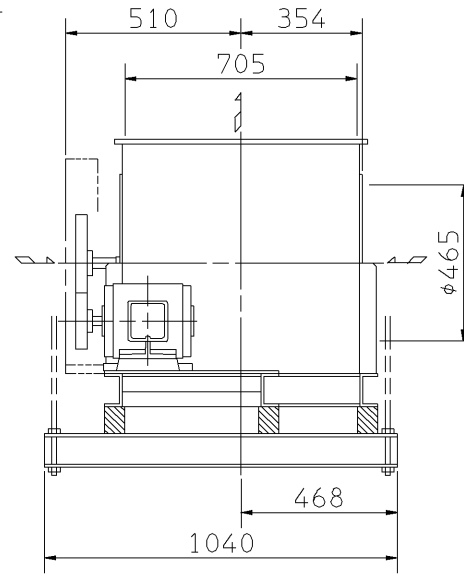
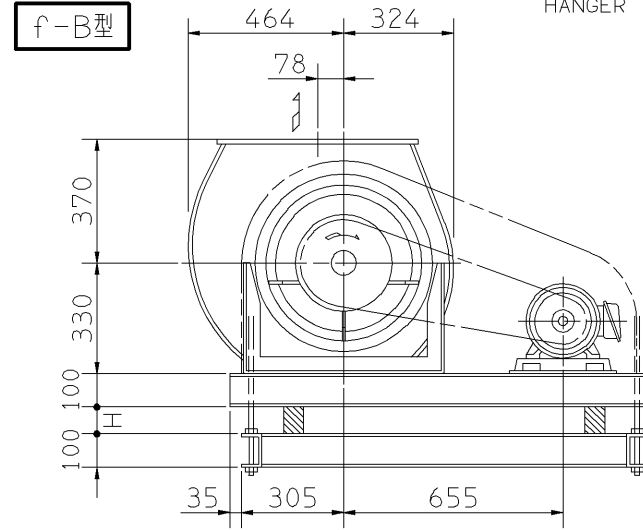
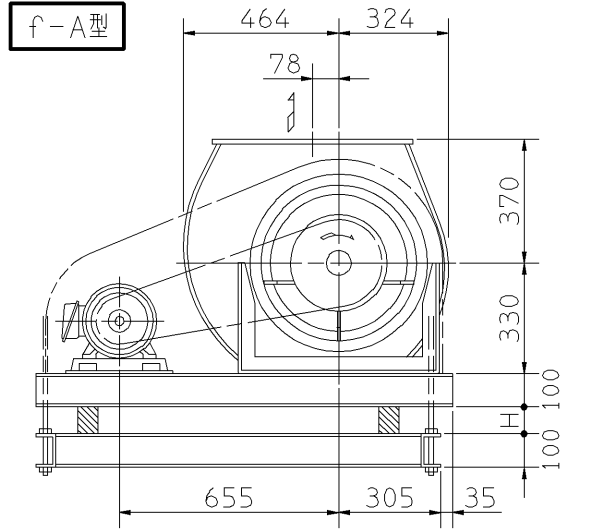


外形寸法図  
DIMENSIONS

機名 MODEL 3DRM3

周波数 FREQUENCY 50 Hz

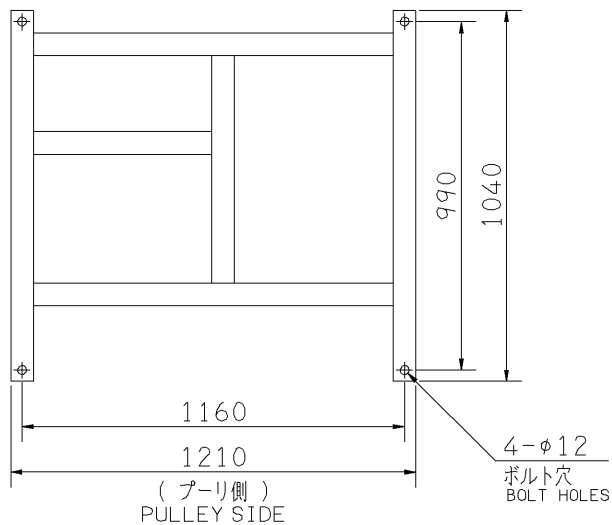
天井吊り形  
HANGER TYPE



吐出しフランジ  
DISCHARGE FLANGE  
板厚: t=2,3 THICKNESS

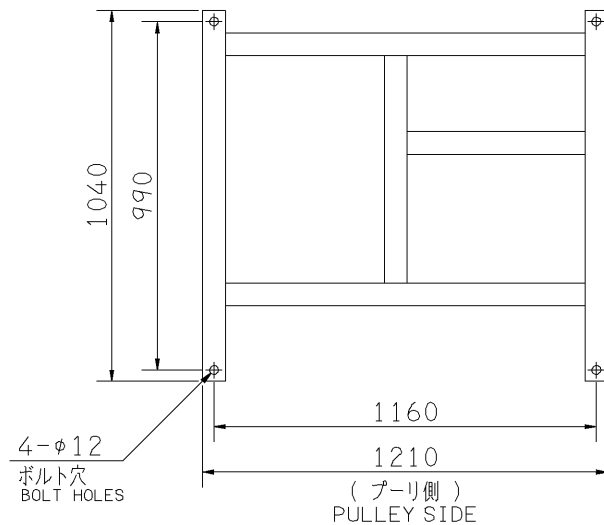
- 注) 1. 本図は、駆動側(プーリ側)より見た図です。  
DRAWING SHOWS THE DIMENSIONS VIEWED FROM PULLEY SIDE.  
2. ※印にW機種のVベルトにはレッドベルトを使用しています。  
MODELS MARKED \* ARE USED MULTIPLE V BELT.  
3. 機器の取付け、配管等は取扱説明書を参照してください。  
FOR INSTALLATION PLEASE REFER INSTRUCTION MANUAL.

出力 OUTPUT kW	回転速度 SPEED min <sup>-1</sup>	Vプーリ組合せ V PULLEY		Vベルト V BELT				概略 寸法 HEIGHT H	概略 質量 MASS kg	
		電動機側 MOTOR SIDE	ファン側 FAN SIDE	呼称(号) SIZE						
				f-A f-B	f-C	f-D				
* 0.75	475	71	236	A	1	74	74	77	22	155
	530	71	212	A	1	72	72	75		
* 1.5	475	71	236	A	2	73	73	75	22	161
	530	71	212	A	2	72	72	75		
	585	71	190	A	2	70	70	73		
	650	71	170	A	2	69	69	72		
* 2.2	530	80	236	A	2	74	74	75	22	166
	585	80	212	A	2	72	72	75		
	650	85	200	A	2	72	72	74		
	720	85	180	A	2	70	70	73		
* 3.7	650	106	250	A	2	76	76	78	34	178
	720	106	224	A	2	74	74	77		
	800	106	200	A	2	72	72	75		
	860	103	180	A	2	70	70	74		
	910	103	170	A	2	70	70	73		
* 5.5	720	150	315	B	2	82	82	84	36	196
	800	150	280	B	2	80	80	82		
	860	145	250	B	2	78	78	80		
	910	145	236	B	2	77	77	79		
	960	145	224	B	2	75	75	78		
	1025	145	212	B	2	75	75	77		
* 7.5	800	160	300	B	2	82	82	84	36	197
	860	160	280	B	2	80	80	83		
	910	212	355	B	2	88	88	90		
	960	200	315	B	2	85	85	87		
	1025	212	300	B	2	85	85	87		
11	910	280	450	3V	2	1000	1000	1000	35	221
	960	315	500	3V	2	1060	1060	1060		
	1025	315	450	3V	2	1000	1000	1000		



基礎図(上から見る)

FOUNDATION PLAN(VIEWED FROM UPSIDE)



基礎図(上から見る)

FOUNDATION PLAN(VIEWED FROM UPSIDE)

附属品 ACCESSORIES		特別附属品 SPECIAL ACCESSORIES		電動機 MOTOR		特殊仕様 SPECIAL SPEC.	
1	軸受(駆動側) UCPX07 BG (PULLEY SIDE)	8	防振材(ゴム) ISOLATORS (RUBBER)	1	周波数 Hz	Hz	
2	軸受(反駆動側) UCP205 BG (OPPOSITE SIDE)	9	防振ベース VIBRO ISOLATING BASE	2	電圧 V	V	
3	Vプーリ V PULLEY	10		3	出力 kW	kW	
4	Vベルト V BELT	11		4	形式 TYPE		
5	Vベルトガード V BELT GUARD	12		5	メーカー MAKER		
6	共通ベース COMMON BASE	13		6			
7	相フランジ COMPANION FLANGE	14		7			

御注文主 CUSTOMER	機器番号 ITEM NO.	風量 CAPACITY	静圧 STATIC PRESS.	回転速度 SPEED min <sup>-1</sup>	出力 OUTPUT	数量 Q'TY
御使用先 FINAL USER	機器名称 ITEM NAME	機名 MODEL				
荏原製番 SER.NO.						

