

エバラDRM2型両吸込マルチエースファン
EBARA DOUBLE SUCTION MULTIACE FAN

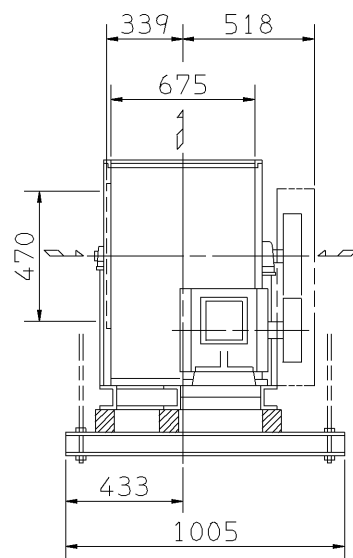
極数 4P
POLE

外形寸法図
DIMENSIONS

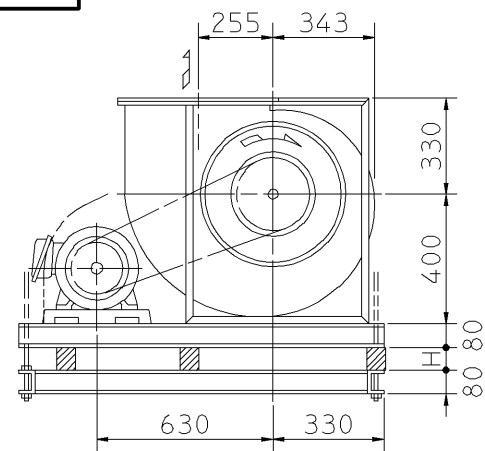
機名 MODEL 3DRM2

周波数 FREQUENCY 60 Hz

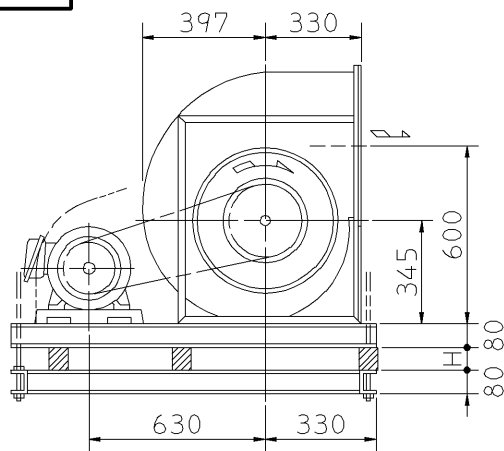
天井吊り形
HANGER TYPE



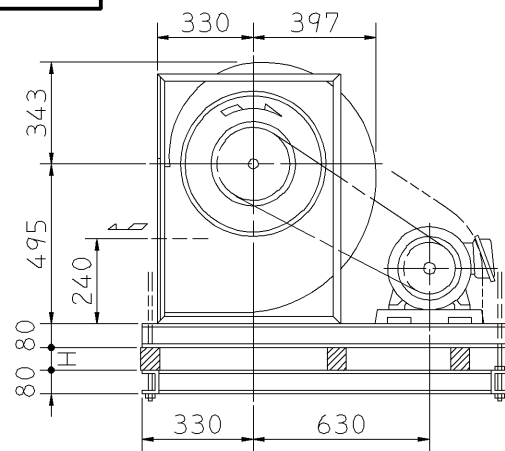
f-1型



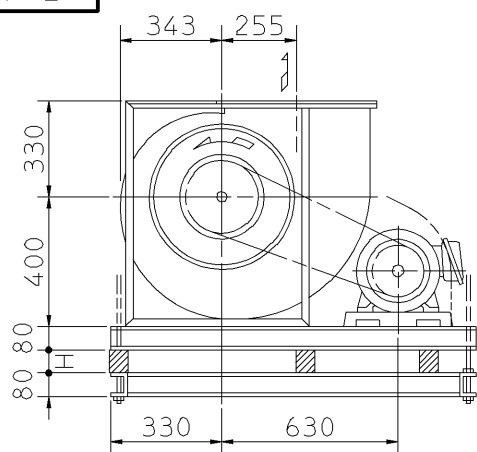
f-3型



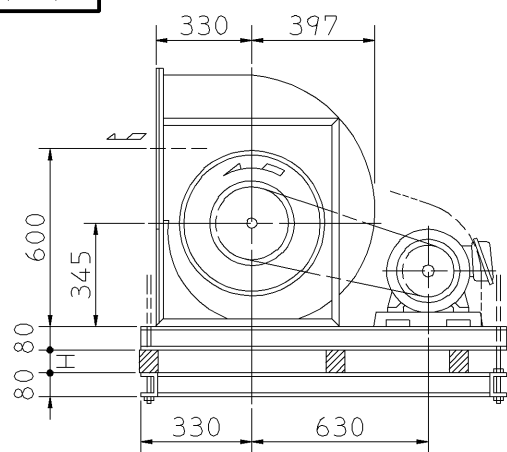
f-5型



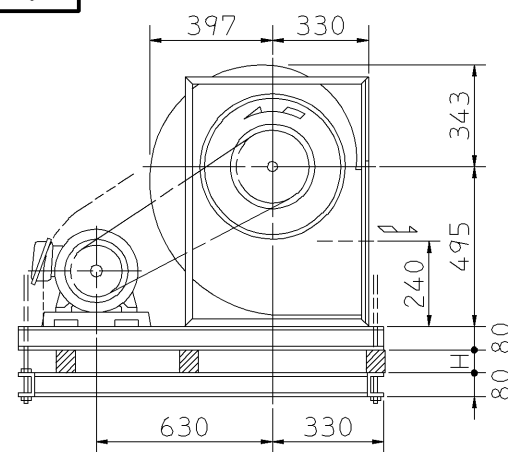
f-2型



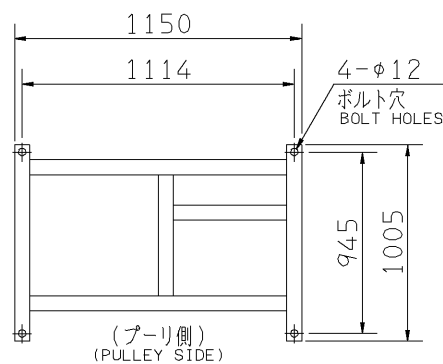
f-4型



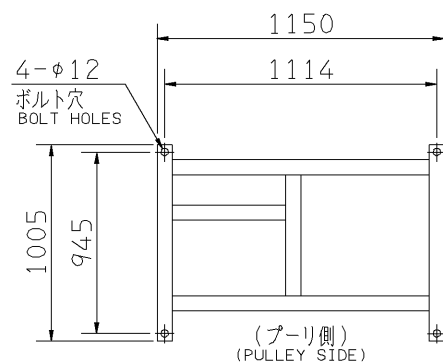
f-6型



天井吊りボルトは付属いたしません。
HANGER BOLTS ARE OUT OF SUPPLY.

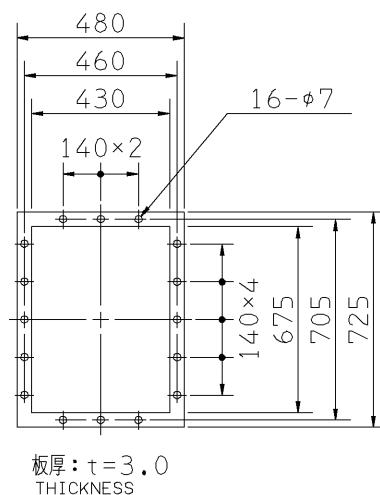


(f-2, 4, 5)



(f-1, 3, 6)

基礎図
FOUNDATION PLAN



吐出しフランジ
DISCHARGE FLANGE

- 注) 1. 本図は、駆動側(プーリ側)より見た図です。
DRAWING SHOWS THE DIMENSIONS VIEWED FROM PULLEY SIDE.
2. ※印にW機種のVベルトにはレッドベルトを使用しています。
MODELS MARKED * ARE USED MULTIPLE V BELT.
3. 機器の取付け、配管等は取扱説明書を参照してください。
FOR INSTALLATION PLEASE REFER INSTRUCTION MANUAL.

出力 OUTPUT kW	回転速度 SPEED min ⁻¹	Vプーリ組合せ V PULLEY		Vベルト V BELT				概寸法 HEIGHT H	概質量 MASS kg		
		電動機側 MOTOR SIDE	ファン側 FAN SIDE	型 TYPE	数 Q'TY	呼称(号) SIZE					
						f-1 f-2	f-3 f-4			f-5 f-6	
1.5	480	90	355	A	2	83	81	86	19	114	
	550	106	355	A	2	84	82	87			
2.2	550	106	355	A	2	83	82	86	19	127	
	620	100	300	A	2	79	77	82			
	685	112	300	A	2	80	78	83			
3.7	620	100	300	A	3	79	77	82	19	136	
	685	112	300	A	3	79	78	82			
	730	125	315	A	3	81	80	84			
	805	132	300	A	3	80	79	84			
5.5	685	132	355	B	3	83	82	86	32	158	
	730	125	315	B	3	80	79	83			
	805	132	300	B	3	80	78	83			
	850	140	300	B	3	80	79	83			
	905	150	300	B	3	81	79	84			
7.5	805	132	300	B	3	80	78	83	31	164	
	850	140	300	B	3	80	79	83			
	905	150	300	B	3	81	79	84			
	960	132	250	B	3	76	75	79			
	1010	140	250	B	3	77	76	80			
* 11	850	140	300	B	3	79	78	82	35	204	
	905	150	300	B	3	80	79	83			
	960	132	250	B	3	76	75	78			
	1010	140	250	B	3	76	75	79			
1060	132	224	B	3	74	73	77				

標準付属品 STANDARD ACCESSORIES		特別付属品 SPECIAL ACCESSORIES		電動機 MOTOR		特殊仕様 SPECIAL SPEC.	
1	軸受(駆動側) UCP307 BG (PULLEY SIDE)	8	防振材(ゴム) ISOLATORS (RUBBER)	1	周波数 Hz	Hz	
2	軸受(反対側) UCP205 BG (OPPOSITE SIDE)	9	防振ベース VIBRO ISOLATING BASE	2	電圧 V	V	
3	Vプーリ V PULLEY	10		3	出力 kW	kW	
4	Vベルト V BELT	11		4	形式 TYPE		
5	Vベルトガード V BELT GUARD	12		5	メーカー		
6	共通ベース COMMON BASE	13		6			
7	相フランジ COMPANION FLANGE	14		7			

御注文主 CUSTOMER	機器番号 ITEM NO.	御使用先 FINAL USER	機器名称 ITEM NAME
荏原製番 SER.NO.	機名 MODEL	風量 CAPACITY	静圧 STATIC PRESS.
		回転速度 SPEED	出力 OUTPUT
		min ⁻¹	数量 Q'TY