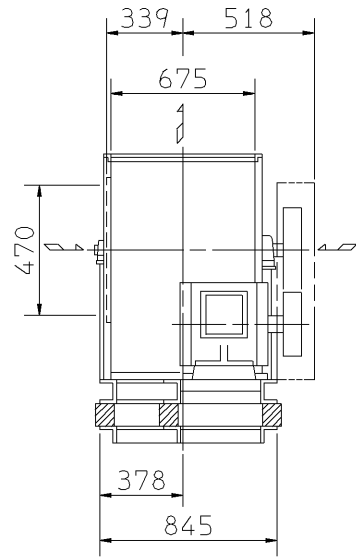


外形寸法図
DIMENSIONS

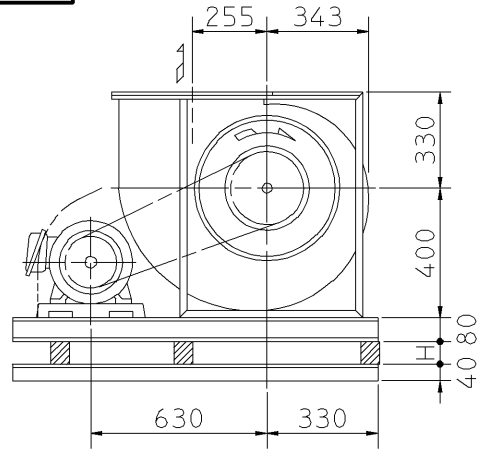
機名 MODEL 3DRM2

周波数 FREQUENCY 50 Hz

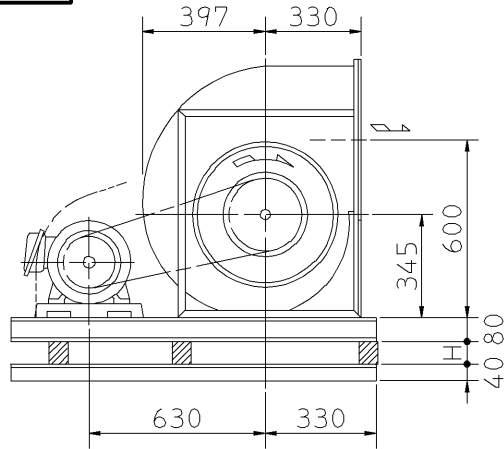
床置形
FLOOR TYPE



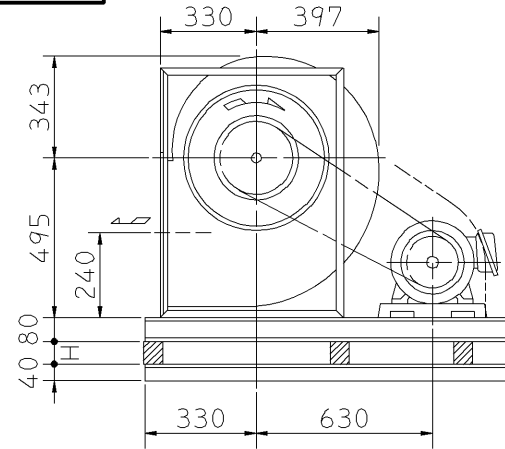
f-1型



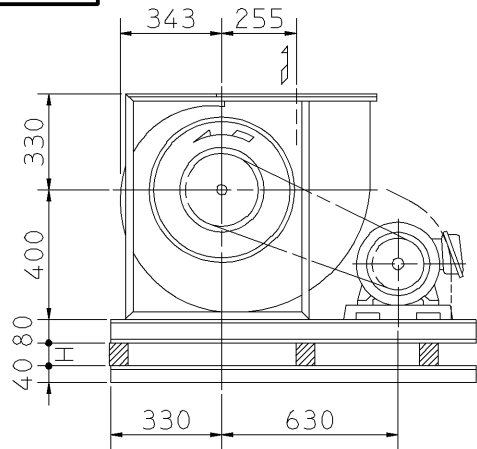
f-3型



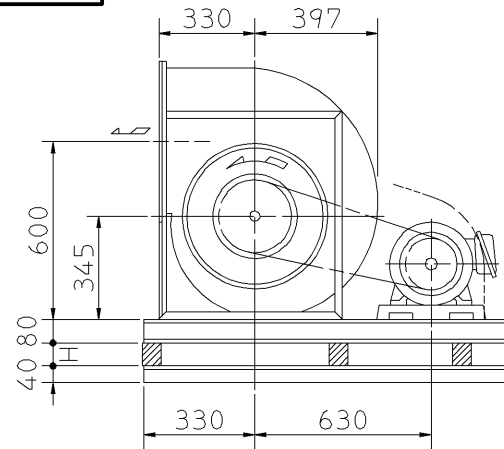
f-5型



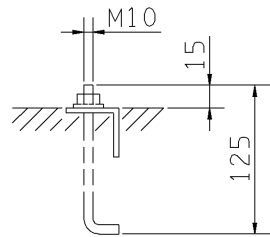
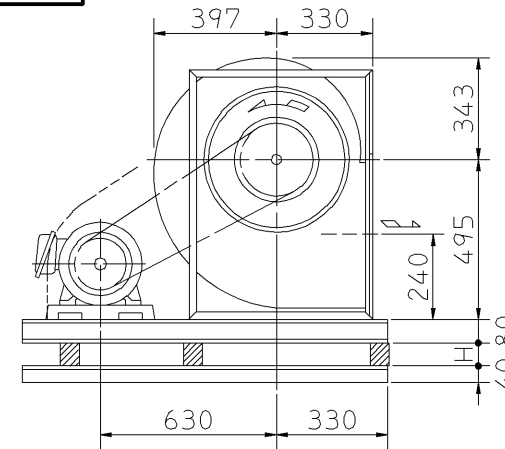
f-2型



f-4型

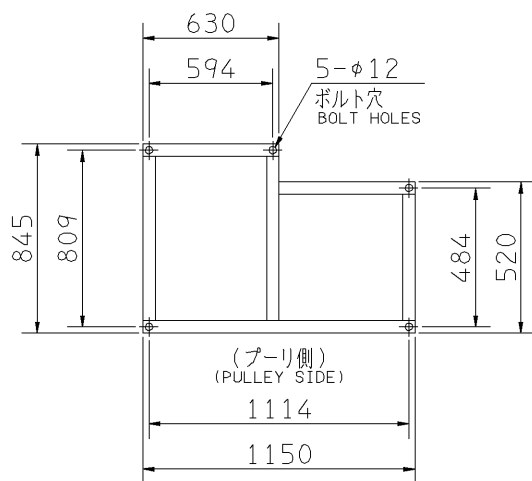


f-6型

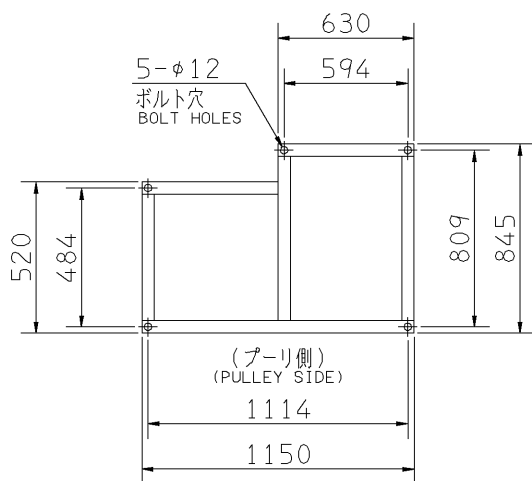


推奨基礎ボルト
RECOMMENDABLE
ANCHOR BOLT

基礎ボルトは付属いたしません。
ANCHOR BOLTS ARE OUT OF SUPPLY.

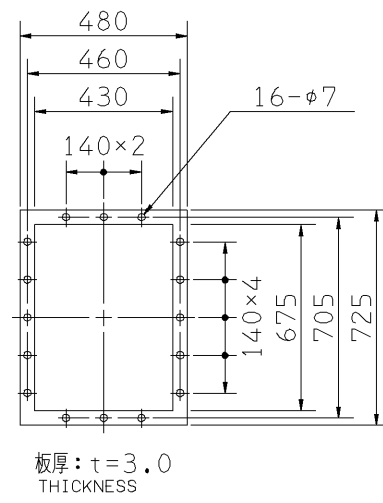


(f-2, 4, 5)



(f-1, 3, 6)

基礎図
FOUNDATION PLAN



吐出しフランジ
DISCHARGE FLANGE

- 注) 1. 本図は、駆動側(プーリ側)より見た図です。
NOTE DRAWING SHOWS THE DIMENSIONS VIEWED FROM PULLEY SIDE.
2. ※印にW機種のVベルトにはレッドベルトを使用しています。
MODELS MARKED * ARE USED MULTIPLE V BELT.
3. 機器の取付け、配管等は取扱説明書を参照してください。
FOR INSTALLATION PLEASE REFER INSTRUCTION MANUAL.

出力 OUTPUT kW	回転速度 SPEED min ⁻¹	Vプーリ組合せ V PULLEY		Vベルト V BELT			概略寸法 HEIGHT H	概略質量 MASS kg		
		電動機側 MOTOR SIDE	ファン側 FAN SIDE	型 TYPE	数 Q'TY	呼称(号) SIZE				
						f-1 f-2			f-3 f-4	f-5 f-6
1.5	480	112	355	A	2	84	82	87	19	106
	550	100	280	A	2	78	77	82		
2.2	550	100	280	A	2	78	76	81	19	119
	610	100	250	A	2	76	74	79		
	680	100	224	A	2	74	72	77		
3.7	610	100	250	A	3	75	74	78	19	128
	680	100	224	A	3	74	72	77		
	750	150	300	A	3	81	80	85		
	800	150	280	A	3	80	79	83		
5.5	680	125	280	B	3	78	77	81	32	150
	750	150	300	B	3	81	79	84		
	800	150	280	B	3	79	78	82		
	850	160	280	B	3	80	79	83		
7.5	895	150	250	B	3	77	76	80	31	156
	750	150	300	B	3	81	79	84		
	800	150	280	B	3	79	78	82		
	850	160	280	B	3	80	79	83		
	940	200	315	B	3	85	83	88		
* 11	995	150	224	B	3	76	75	79	35	196
	850	160	280	B	3	79	78	82		
	895	150	250	B	3	77	76	79		
	940	200	315	B	3	84	83	86		
1060	160	224	B	3	76	75	78			

標準付属品 STANDARD ACCESSORIES		特別付属品 SPECIAL ACCESSORIES		電動機 MOTOR		特殊仕様 SPECIAL SPEC.	
1	軸受(駆動側) UCP307 BG (PULLEY SIDE)	8	防振材(ゴム) ISOLATORS (RUBBER)	1	周波数 Hz	Hz	
2	軸受(反対側) UCP205 BG (OPPOSITE SIDE)	9	防振ベース VIBRO ISOLATING BASE	2	電圧 V	V	
3	Vプーリ V PULLEY	10		3	出力 kW	kW	
4	Vベルト V BELT	11		4	形式 TYPE		
5	Vベルトガード V BELT GUARD	12		5	メーカー MAKER		
6	共通ベース COMMON BASE	13		6			
7	相フランジ COMPANION FLANGE	14		7			

御注文主 CUSTOMER	機器番号 ITEM NO.	御使用先 FINAL USER	機器名称 ITEM NAME
在原製番 SER.NO.	機名 MODEL	風量 CAPACITY	静圧 STATIC PRESS.
		回転速度 SPEED	出力 OUTPUT
		数量 Q'TY	