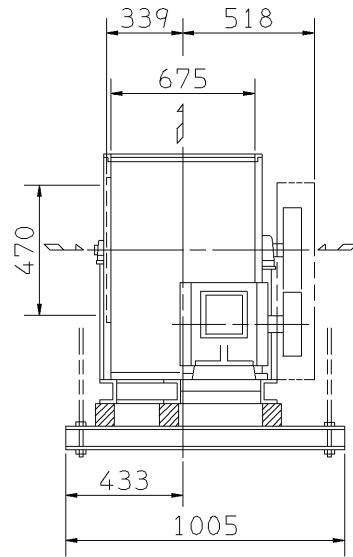


外形寸法図
DIMENSIONS

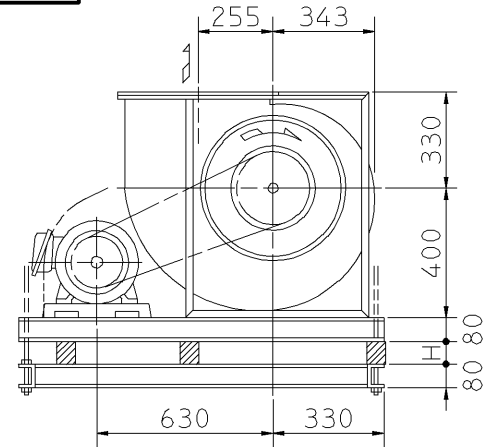
機名 MODEL 3DRM2

周波数 FREQUENCY 50 Hz

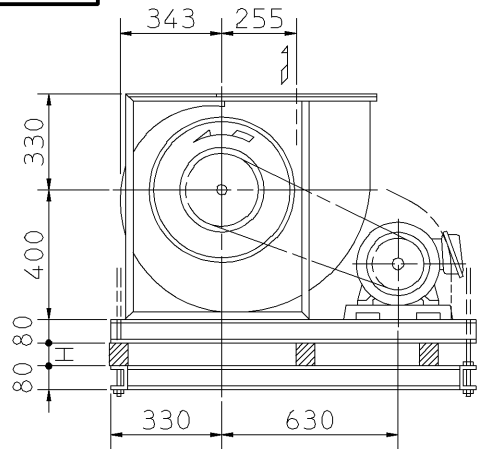
天井吊り形
HANGER TYPE



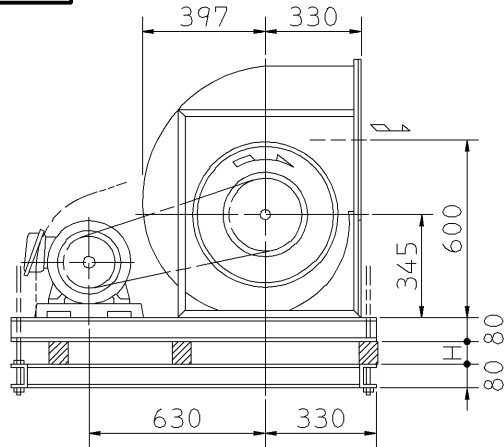
f-1型



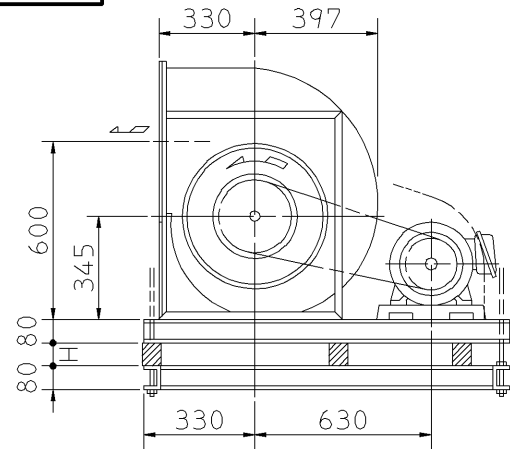
f-2型



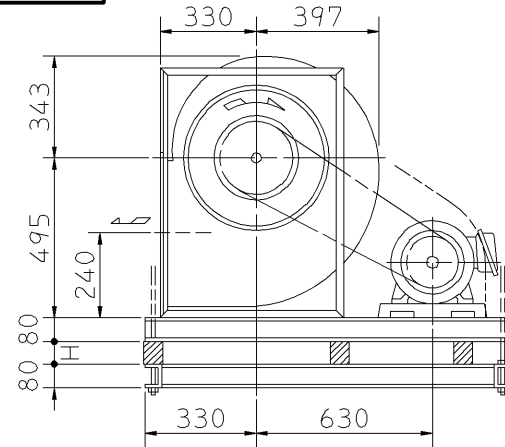
f-3型



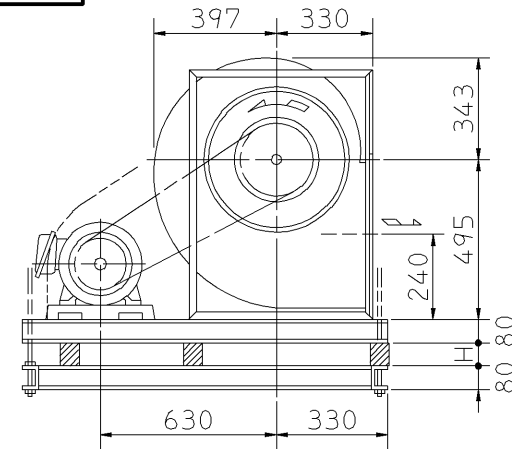
f-4型



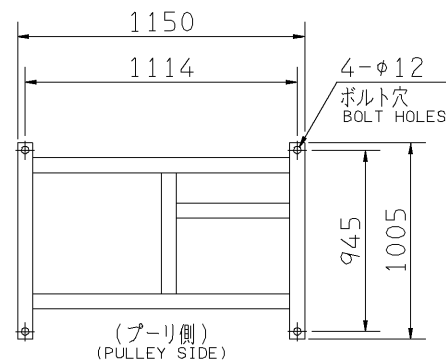
f-5型



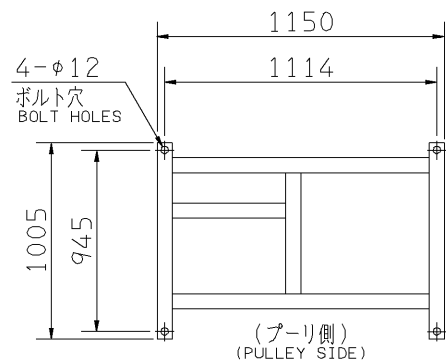
f-6型



天井吊りボルトは付属いたしません。
HANGER BOLTS ARE OUT OF SUPPLY.

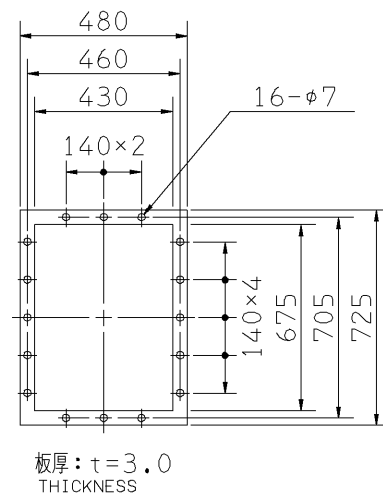


(f-2, 4, 5)



(f-1, 3, 6)

基礎図
FOUNDATION PLAN



吐出しフランジ
DISCHARGE FLANGE

- 注) 1. 本図は、駆動側(プーリ側)より見た図です。
DRAWING SHOWS THE DIMENSIONS VIEWED FROM PULLEY SIDE.
2. ※印はW機種のVベルトにはレッドベルトを使用しています。
MODELS MARKED * ARE USED MULTIPLE V BELT.
3. 機器の取付け、配管等は取扱説明書を参照してください。
FOR INSTALLATION PLEASE REFER INSTRUCTION MANUAL.

出力 OUTPUT kW	回転速度 SPEED min ⁻¹	Vプーリ組合せ V PULLEY		Vベルト V BELT						概略寸法 HEIGHT H	概略質量 MASS kg		
		電動機側 MOTOR SIDE	ファン側 FAN SIDE	型 TYPE	数 Q'TY	呼称(号) SIZE							
						f-1 f-2	f-3 f-4	f-5 f-6					
1.5	480	112	355	A	2	84	82	87				19	114
	550	100	280	A	2	78	77	82					
2.2	550	100	280	A	2	78	76	81				19	127
	610	100	250	A	2	76	74	79					
	680	100	224	A	2	74	72	77					
3.7	610	100	250	A	3	75	74	78				19	136
	680	100	224	A	3	74	72	77					
	750	150	300	A	3	81	80	85					
	800	150	280	A	3	80	79	83					
5.5	680	125	280	B	3	78	77	81				32	158
	750	150	300	B	3	81	79	84					
	800	150	280	B	3	79	78	82					
	850	160	280	B	3	80	79	83					
7.5	895	150	250	B	3	77	76	80				31	164
	750	150	300	B	3	81	79	84					
	800	150	280	B	3	79	78	82					
	850	160	280	B	3	80	79	83					
	940	200	315	B	3	85	83	88					
* 11	995	150	224	B	3	76	75	79				35	204
	850	160	280	B	3	79	78	82					
	895	150	250	B	3	77	76	79					
	940	200	315	B	3	84	83	86					
1060	160	224	B	3	76	75	78						

標準付属品 STANDARD ACCESSORIES				特別付属品 SPECIAL ACCESSORIES				電動機 MOTOR		特殊仕様 SPECIAL SPEC.	
1	軸受(駆動側) BG (PULLEY SIDE)	UCP307	8	防振材(ゴム) ISOLATORS (RUBBER)	1		周波数 Hz	Hz			
2	軸受(反対側) BG (OPPOSITE SIDE)	UCP205	9	防振ベース VIBRO ISOLATING BASE	2		電圧 V	V			
3	Vプーリ V PULLEY		10		3		出力 kW	kW			
4	Vベルト V BELT		11		4		形式 TYPE				
5	Vベルトガード V BELT GUARD		12		5		メーカー				
6	共通ベース COMMON BASE		13		6						
7	相フランジ COMPANION FLANGE		14		7						

御注文主 CUSTOMER	機器番号 ITEM NO.	御使用先 FINAL USER	機器名称 ITEM NAME
荏原製番 SER.NO.	機名 MODEL	風量 CAPACITY	静圧 STATIC PRESS.
		回転速度 SPEED	出力 OUTPUT
		数量 Q'TY	