

外形寸法図
DIMENSIONS

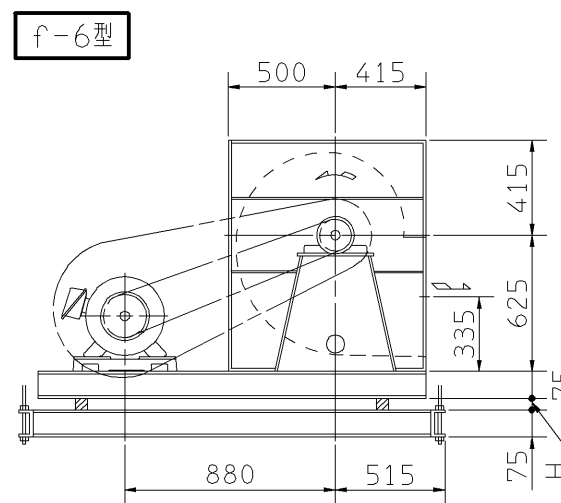
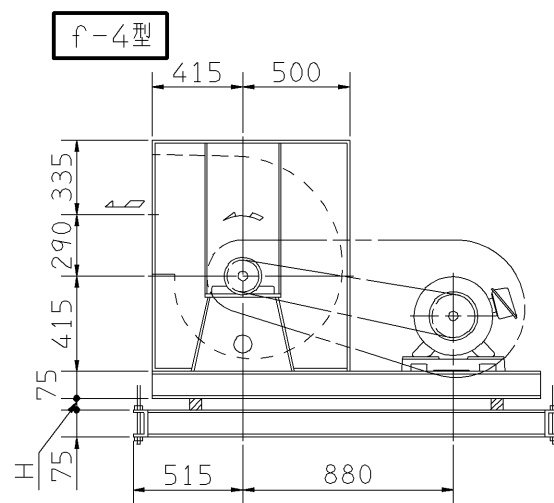
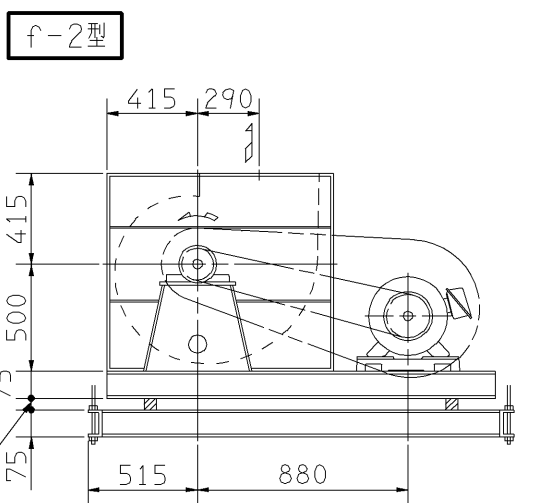
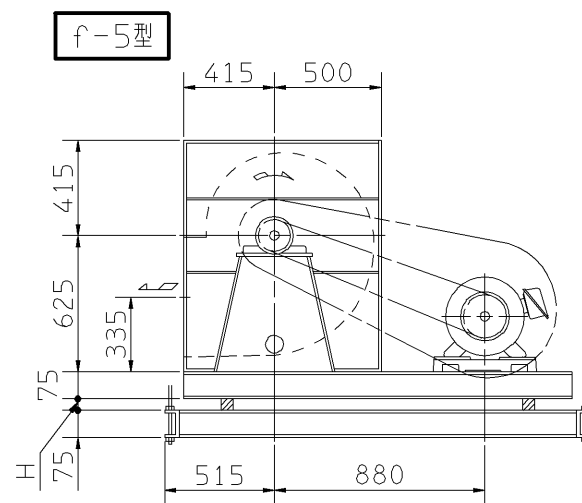
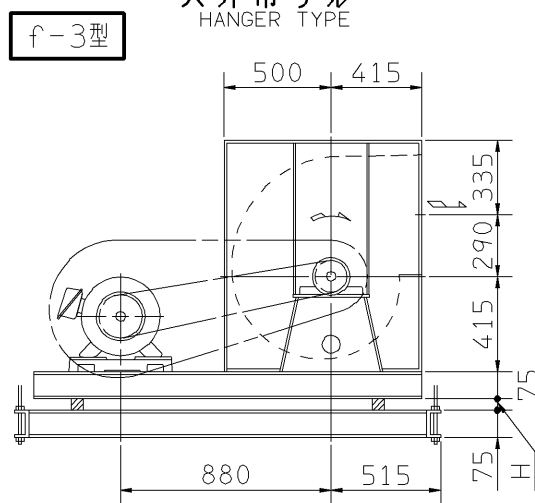
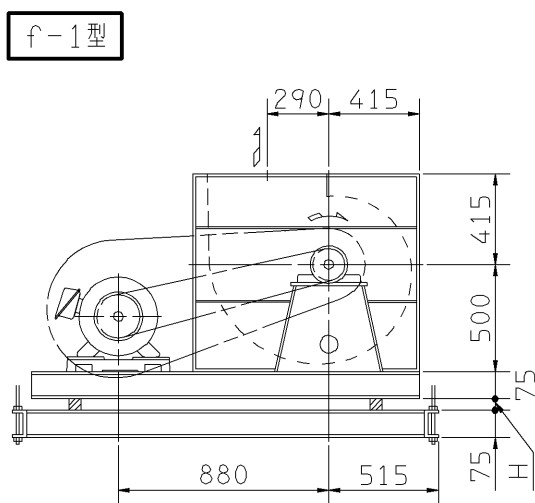
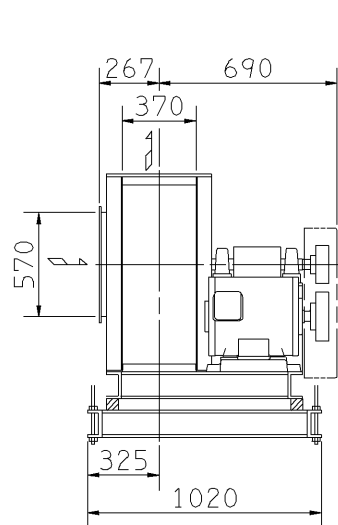
機名 MODEL 31/2SRTE

周波数 FREQUENCY 60 Hz

特殊仕様 防振ゴム付
SPECIAL SPEC. ISOLATORS (RUBBER)

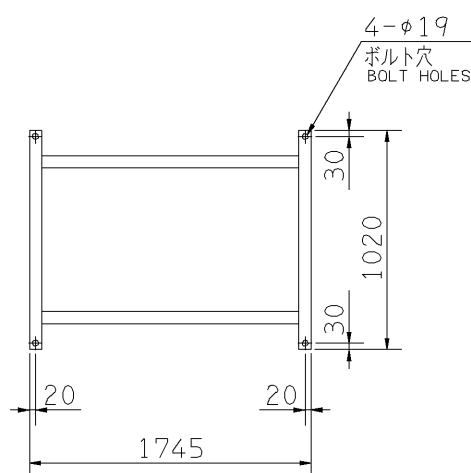
天井吊り形
HANGER TYPE

注) 1. 本図は、駆動側(プーリ側)より見た図です。
NOTE DRAWING SHOWS THE DIMENSIONS VIEWED FROM PULLEY SIDE.
2. 機器の取付け、配管等は取扱説明書を参照してください。
FOR INSTALLATION PLEASE REFER INSTRUCTION MANUAL.

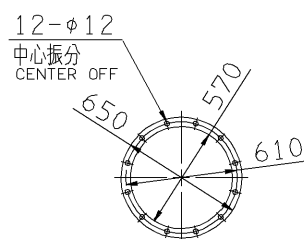


天井吊りボルトは付属いたしません。
HANGER BOLTS ARE OUT OF SUPPLY.

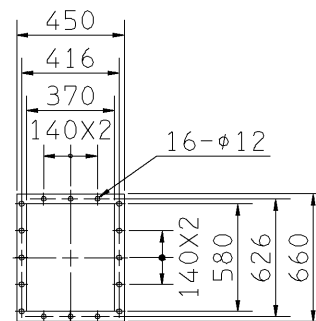
出力 OUTPUT kW	回転速度 SPEED min ⁻¹	Vプーリ組合せ V PULLEY		Vベルト V BELT			概略 寸法 HEIGHT H	概略 質量 MASS kg		
		電動機側 MOTOR SIDE	ファン側 FAN SIDE	型 TYPE	数 Q'TY	呼称(号) SIZE f-1 f-2 f-3 f-4 f-5 f-6				
2.2	1230	112	160	3V	3	900	900	950	38	327
	1310	120	160	3V	3	900	900	950		
	1360	125	160	3V	3	900	900	950		
3.7	1430	130	160	3V	3	900	900	950	38	339
	1530	140	160	3V	3	950	900	950		
	1630	150	160	3V	3	950	900	1000		
5.5	1700	125	130	3V	3	900	900	950	38	357
	1830	130	125	3V	3	900	900	950		
	1880	150	140	3V	3	900	900	950		
7.5	2000	160	140	3V	3	900	900	950	38	358
	2090	180	150	3V	3	950	900	1000		
11	2260	180	140	3V	3	950	900	950	37	381
	2420	180	130	3V	3	900	900	950		
15	2580	236	160	3V	3	950	950	1000	37	406
	2710	250	160	3V	3	1000	950	1000		
18.5	2920	236	140	3V	3	950	950	1000	37	418



基礎図
FOUNDATION PLAN



板厚: t=2.3
THICKNESS
吸込フランジ
SUCTION FLANGE



板厚: t=3.2
THICKNESS
吐出しフランジ
DISCHARGE FLANGE

附属品 ACCESSORIES		特別附属品 SPECIAL ACCESSORIES		電動機 MOTOR		特殊仕様 SPECIAL SPEC.	
1	軸受(駆動側) UCP309 BG (PULLEY SIDE)	8	相フランジ COMPANION FLANGE	1	周波数 Hz	Hz	
2	軸受(反対駆動側) UCP309 BG (OPPOSITE SIDE)	9	防振材(ゴム) ISOLATORS (RUBBER)	2	電圧 V	V	
3	軸ガード SHAFT GUARD	10	防振ベース VIBRO ISOLATING BASE	3	出力 kW	kW	
4	Vプーリ V PULLEY	11		4	形式 TYPE		
5	Vベルト V BELT	12		5	メーカー MAKER		
6	Vベルトガード V BELT GUARD	13		6			
7	共通ベース COMMON BASE	14		7			

御注文主 CUSTOMER	機器番号 ITEM NO.	御使用先 FINAL USER	機器名称 ITEM NAME
荏原製番 SER.NO.	機名 MODEL	風量 CAPACITY	静圧 STATIC PRESS.
		回転速度 SPEED	出力 OUTPUT
		数量 Q'TY	