

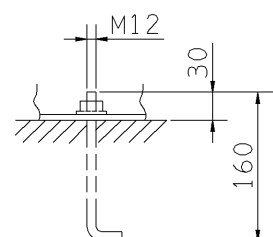
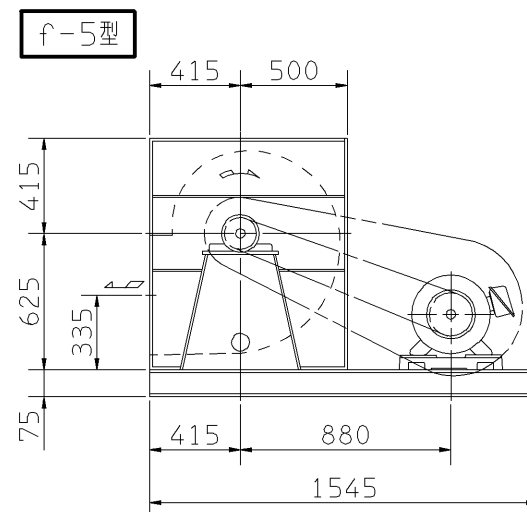
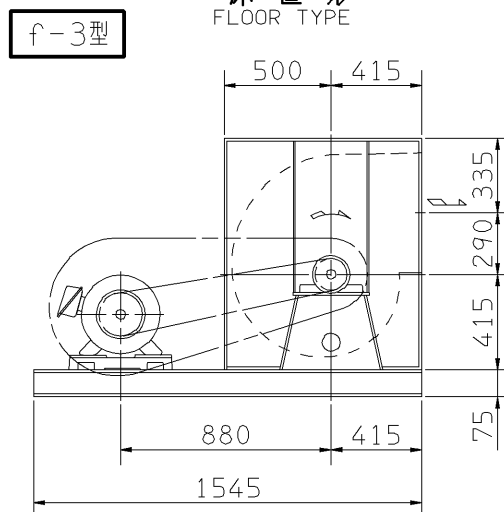
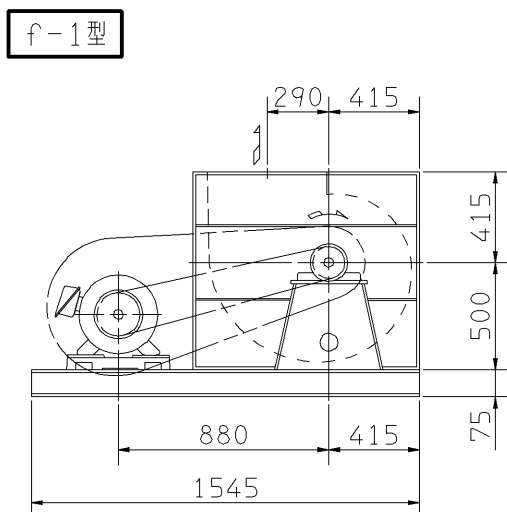
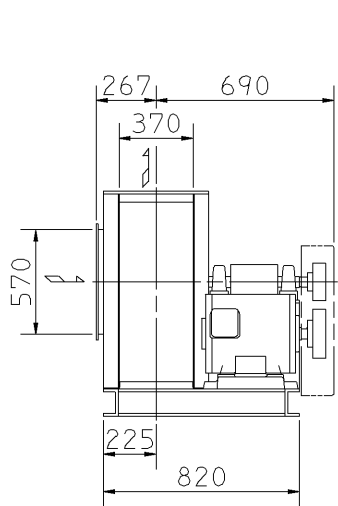
外形寸法図  
DIMENSIONS

機名 MODEL 31/2SRTE

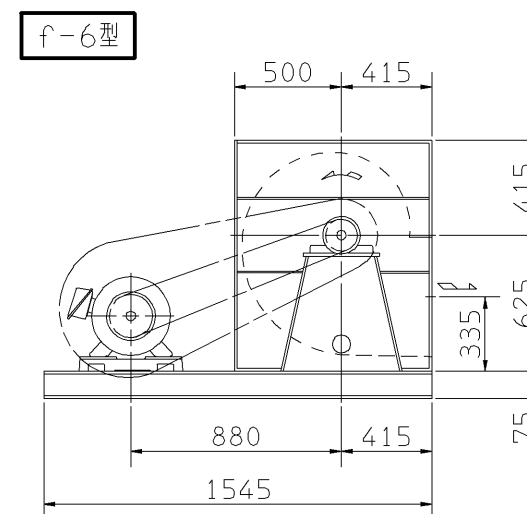
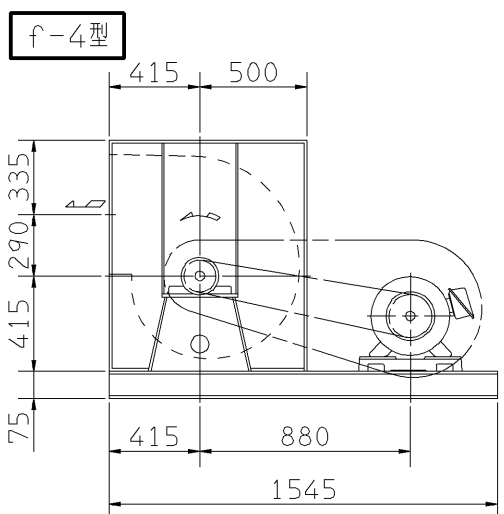
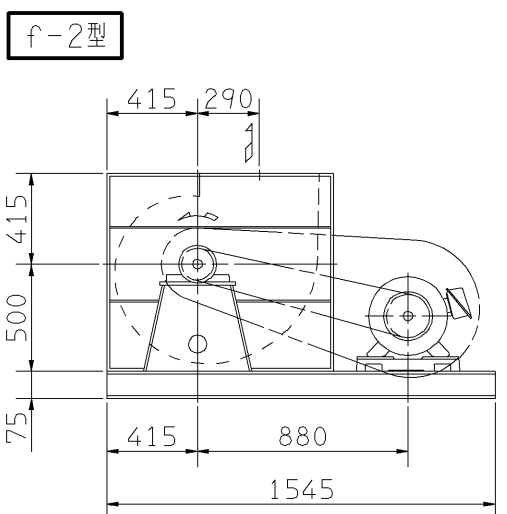
周波数 FREQUENCY 50 Hz

注) 1. 本図は、駆動側(プーリ側)より見た図です。  
NOTE DRAWING SHOWS THE DIMENSIONS VIEWED FROM PULLEY SIDE.  
2. 機器の取付け、配管等は取扱説明書を参照してください。  
FOR INSTALLATION PLEASE REFER INSTRUCTION MANUAL.

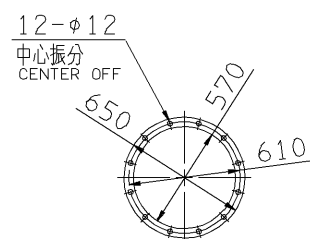
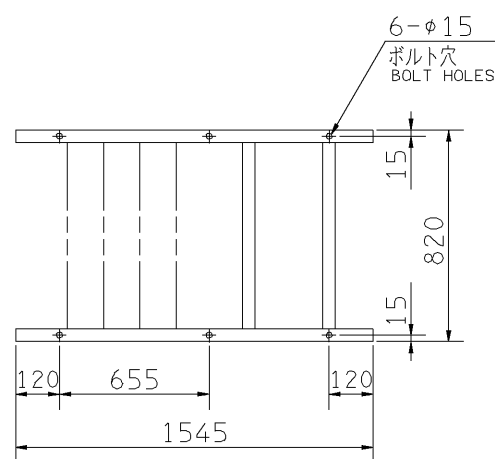
床置形  
FLOOR TYPE



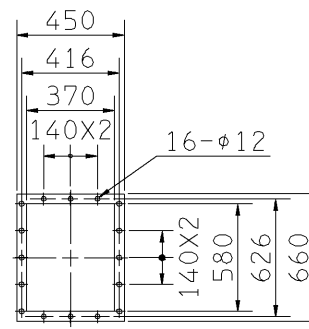
推奨基礎ボルト  
RECOMMENDABLE ANCHOR BOLT  
基礎ボルトは付属いたしません。  
ANCHOR BOLTS ARE OUT OF SUPPLY.



出力 OUTPUT kW	回転速度 SPEED min <sup>-1</sup>	Vプーリ組合せ V PULLEY		Vベルト V BELT			概略 質量 MASS kg		
		電動機側 MOTOR SIDE	ファン側 FAN SIDE	呼称(号) SIZE					
				f-1 f-2	f-3 f-4	f-5 f-6			
2.2	1220	125	150	3V	3	900	900	950	286
	1275	140	160	3V	3	950	900	950	
	1360	150	160	3V	3	950	900	1000	
3.7	1420	125	130	3V	3	900	900	950	298
	1520	130	125	3V	3	900	900	950	
	1630	180	160	3V	3	950	950	1000	
5.5	1700	150	130	3V	3	900	900	950	316
	1830	200	160	3V	3	950	950	1000	
	1930	212	160	3V	3	950	950	1000	
7.5	2040	224	160	3V	3	1000	950	1000	317
	2140	236	160	3V	3	1000	950	1000	
11	2290	250	160	3V	3	1000	950	1000	341
	2430	250	150	3V	3	950	950	1000	
15	2550	280	160	3V	3	1000	1000	1060	366
	2710	280	150	3V	3	1000	1000	1000	
18.5	2900	300	150	3V	3	1000	1000	1060	378



板厚: t=2.3  
THICKNESS



板厚: t=3.2  
THICKNESS

附属品 ACCESSORIES		特別附属品 SPECIAL ACCESSORIES		電動機 MOTOR		特殊仕様 SPECIAL SPEC.	
1	軸受(駆動側) UCP309 BG (PULLEY SIDE)	8	相フランジ COMPANION FLANGE	1	周波数 Hz	Hz	
2	軸受(反対駆動側) UCP309 BG (OPPOSITE SIDE)	9		2	電圧 V	V	
3	軸ガード SHAFT GUARD	10		3	出力 kW	kW	
4	Vプーリ V PULLEY	11		4	形式 TYPE		
5	Vベルト V BELT	12		5	メーカー MAKER		
6	Vベルトガード V BELT GUARD	13		6			
7	共通ベース COMMON BASE	14		7			

御注文主 CUSTOMER	機器番号 ITEM NO.					
御使用先 FINAL USER	機器名称 ITEM NAME					
荏原製番 SER.NO.	機名 MODEL	風量 CAPACITY	静圧 STATIC PRESS.	回転速度 SPEED	出力 OUTPUT	数量 Q'TY
				min <sup>-1</sup>		