

エバラSRTE3型片吸込ターボファン
EBARA SINGLE SUCTION TURBO FAN

極数 4P
POLE 4P

トップランナーモータ搭載
with top runner motor

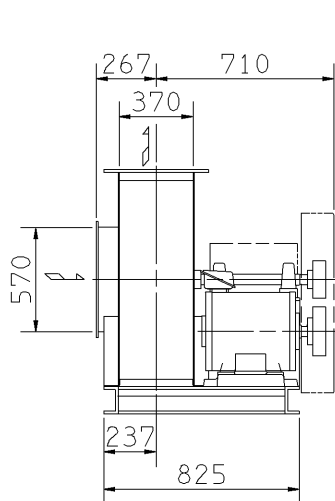
外形寸法図
DIMENSIONS

機名 MODEL 31/2SRTE3

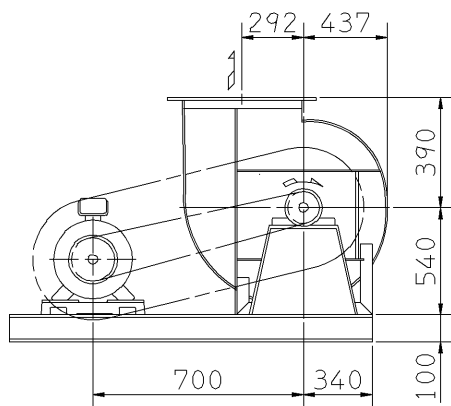
周波数 FREQUENCY 50 Hz

- 注) 1. 本図は、駆動側（プーリ側）より見た図です。
DRAWING SHOWS THE DIMENSIONS VIEWED FROM PULLEY SIDE.
2. Vベルトは全数レッドベルトを使用しています。
ALL MODELS ARE USED MULTIPLE V BELT.
3. 機器の取付け、配管等は取扱説明書を参照してください。
FOR INSTALLATION PLEASE REFER INSTRUCTION MANUAL.
4. 本図は、エバラ標準電動機を使用した場合の図です。
MOTORS ARE IN ACCORDANCE WITH EBARA STANDARDS.

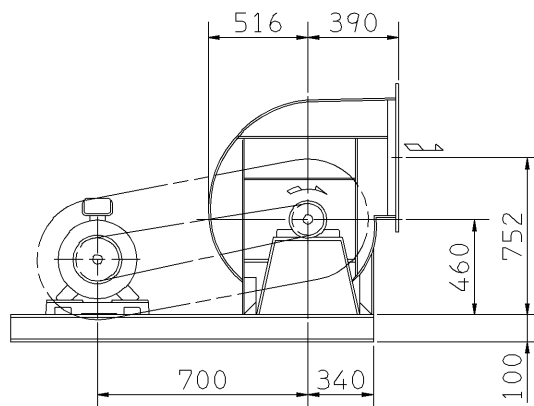
床置形
FLOOR TYPE



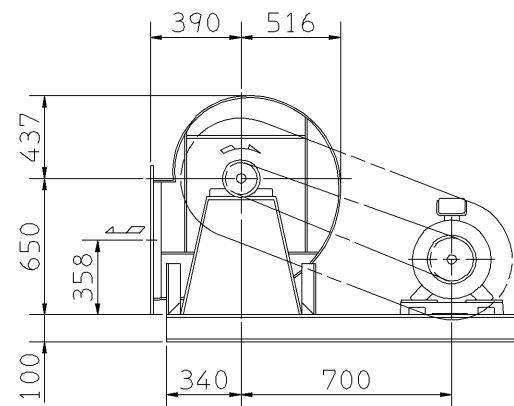
f-1型



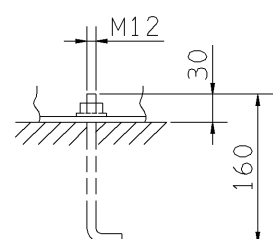
f-3型



f-5型

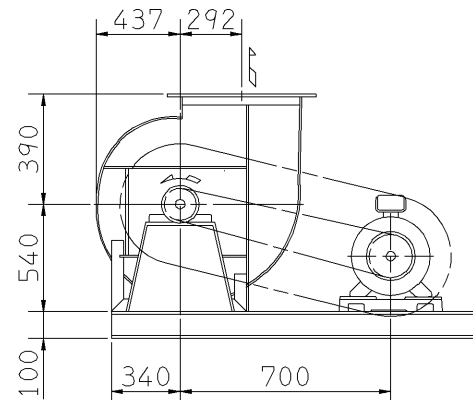


f-2型

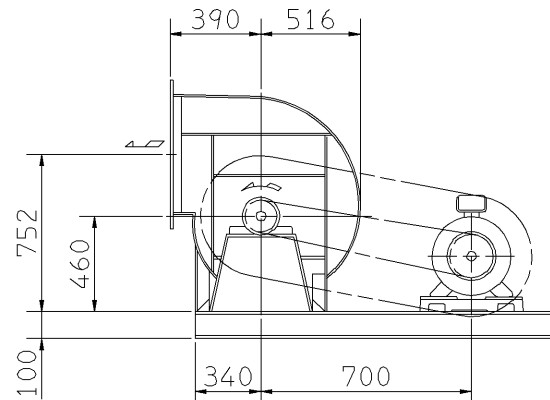


推奨基礎ボルト
RECOMMENDABLE
ANCHOR BOLT

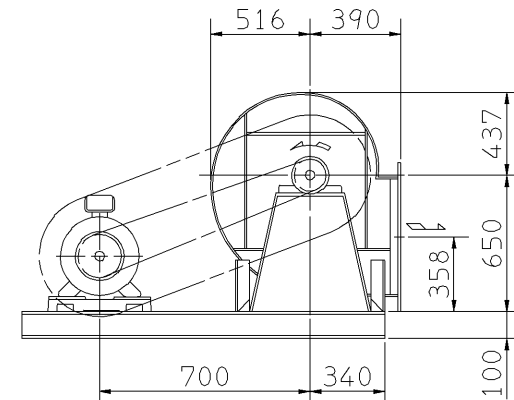
基礎ボルトは付属いたしません。
ANCHOR BOLTS ARE OUT OF SUPPLY.



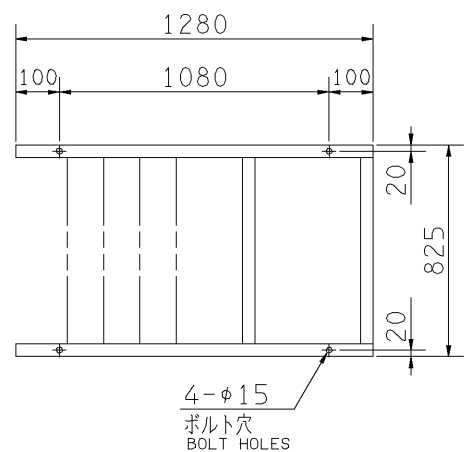
f-4型



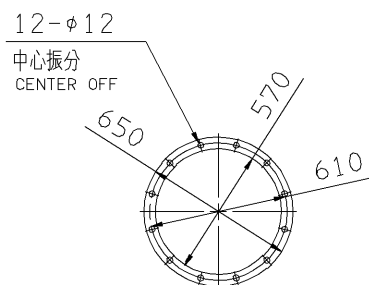
f-6型



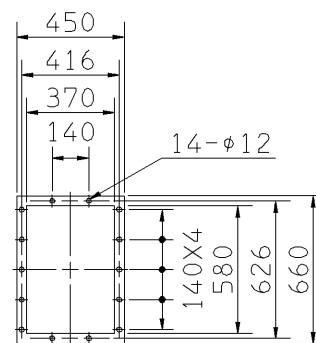
| 出力 OUTPUT kW | 回転速度 SPEED min ⁻¹ | Vプーリ組合せ V PULLEY | | Vベルト V BELT | | | | 概略 質量 MASS kg | |
|--------------------|------------------------------------|-----------------------|---------------------|----------------|------------|------------|----|------------------------|-----|
| | | 電動機側 MOTOR SIDE | ファン側 FAN SIDE | 呼称(号) SIZE | | | | | |
| | | | | f-1 f-2 | f-3 f-4 | f-5 f-6 | | | |
| 1.5 | 1150 | 118 | 155 | B | 2 | 81 | 78 | 86 | 247 |
| | 1200 | 140 | 165 | B | 2 | 83 | 80 | 88 | |
| 2.2 | 1250 | 135 | 155 | B | 2 | 81 | 78 | 86 | 258 |
| | 1300 | 165 | 180 | B | 2 | 84 | 82 | 89 | |
| 3.7 | 1400 | 165 | 165 | B | 2 | 83 | 80 | 88 | 267 |
| | 1550 | 180 | 165 | B | 2 | 84 | 81 | 89 | |
| 5.5 | 1650 | 190 | 165 | B | 2 | 85 | 82 | 89 | 296 |
| | 1700 | 200 | 165 | B | 2 | 84 | 82 | 89 | |
| 7.5 | 1800 | 190 | 150 | B | 2 | 83 | 80 | 87 | 312 |
| | 1900 | 200 | 150 | B | 2 | 83 | 81 | 88 | |
| 11 | 2000 | 236 | 165 | B | 2 | 87 | 84 | 91 | 343 |
| | 2100 | 250 | 165 | B | 2 | 87 | 85 | 92 | |
| | 2250 | 250 | 155 | B | 2 | 86 | 83 | 90 | |
| | 2400 | 250 | 145 | B | 2 | 85 | 83 | 89 | |



基礎図
FOUNDATION PLAN



板厚: t=2.3
THICKNESS
吸込フランジ
SUCTION FLANGE



板厚: t=3.0
THICKNESS
吐出しフランジ
DISCHARGE FLANGE

| 附属品 ACCESSORIES | | 特別附属品 SPECIAL ACCESSORIES | | 電動機 MOTOR | | 特殊仕様 SPECIAL SPEC. | |
|--------------------|------------------------------------|------------------------------|------------------------|--------------|------------|-----------------------|--|
| 1 | 軸受(駆動側) UCP309 BG (PULLEY SIDE) | 8 | 相フランジ COMPANION FLANGE | 1 | 周波数 Hz | Hz | |
| 2 | 軸受(反駆動側) UCP309 BG (OPPOSITE SIDE) | 9 | | 2 | 電圧 V | V | |
| 3 | 軸ガード SHAFT GUARD | 10 | | 3 | 出力 kW | kW | |
| 4 | Vプーリ V PULLEY | 11 | | 4 | 形式 TYPE | | |
| 5 | Vベルト V BELT | 12 | | 5 | メーカー MAKER | | |
| 6 | Vベルトガード V BELT GUARD | 13 | | 6 | | | |
| 7 | 共通ベース COMMON BASE | 14 | | 7 | | | |

| | | | |
|------------------|------------------|--------------------|-------------------|
| 御注文主 CUSTOMER | 機器番号 ITEM NO. | 御使用先 FINAL USER | 機器名称 ITEM NAME |
| 在原製番 SER.NO. | 機名 MODEL | 風量 CAPACITY | 静圧 STATIC PRESS. |
| | | 回転速度 SPEED | 出力 OUTPUT |
| | | 数量 Q'TY | |

図番 DWG.NO. Z31/2SRTE35AF 000

Z31/2SRTE35AF

