

エバラSRP31型片吸込スリーエースファン
EBARA SINGLE SUCTION THREE ACE FAN

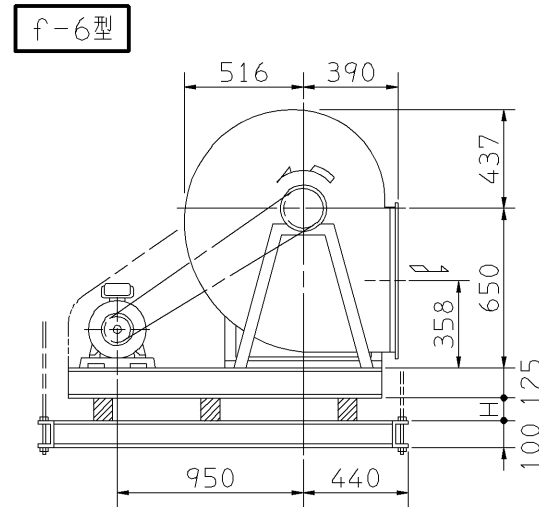
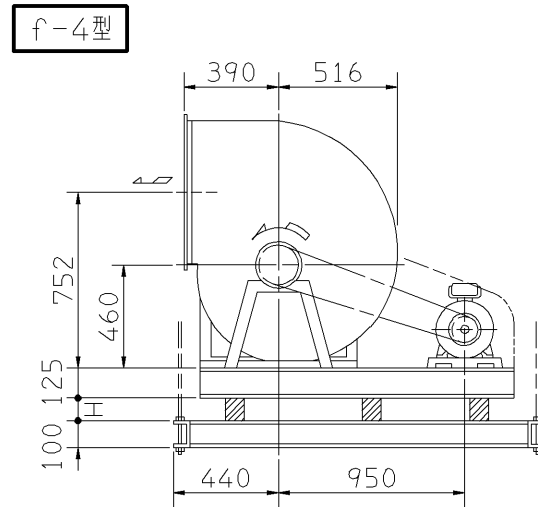
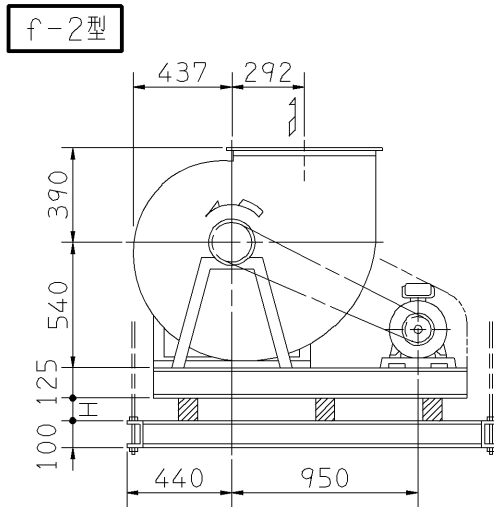
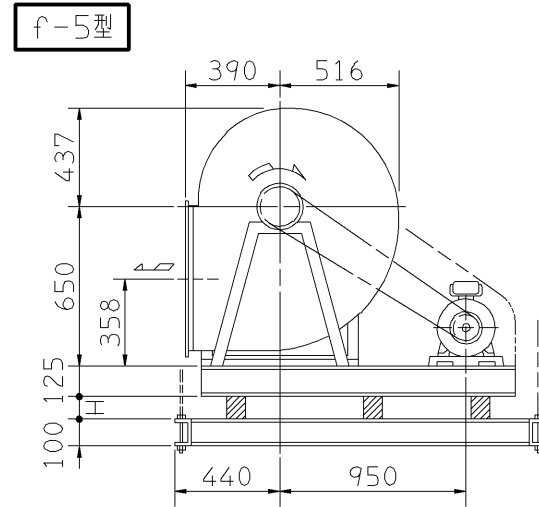
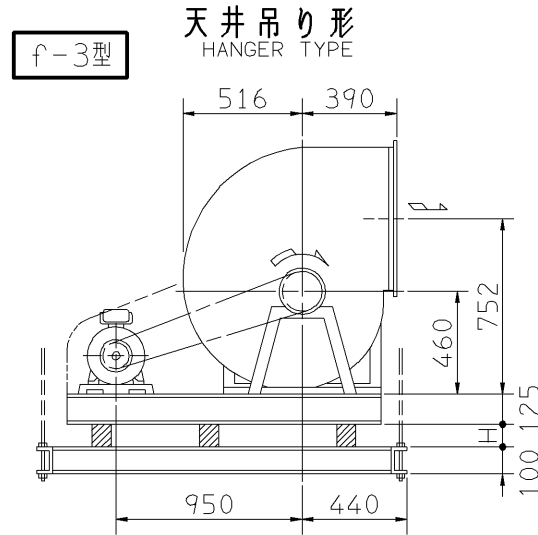
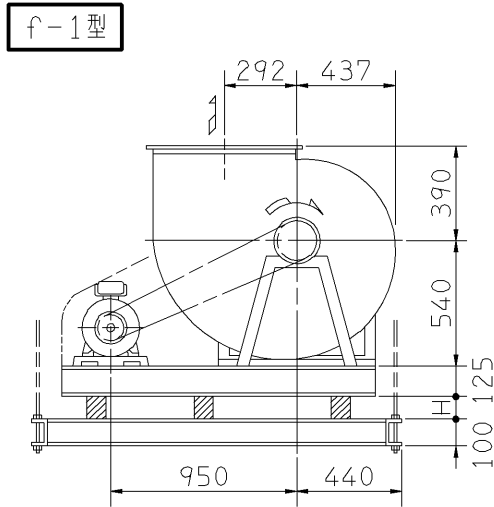
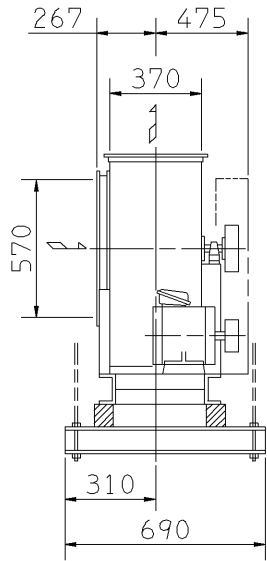
極数 4P
POLE

トップランナーモータ搭載
with top runner motor

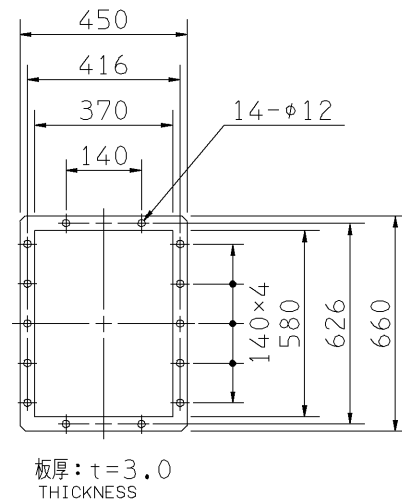
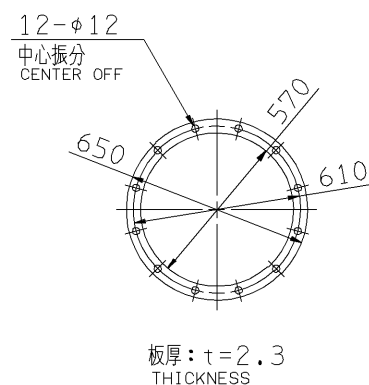
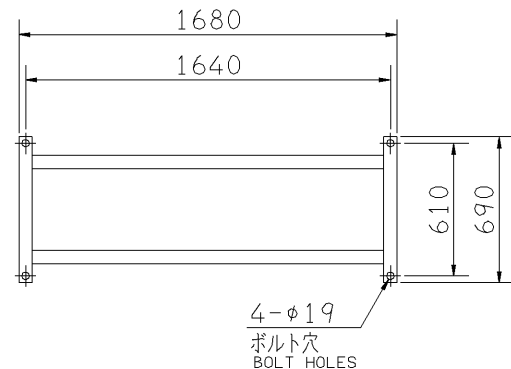
外形寸法図
DIMENSIONS

機名 MODEL 31/2SRP31

周波数 FREQUENCY 60 Hz



天井吊りボルトは付属いたしません。
HANGER BOLTS ARE OUT OF SUPPLY.



- 注) 1. 本図は、駆動側(プーリ側)より見た図です。
NOTE DRAWING SHOWS THE DIMENSIONS VIEWED FROM PULLEY SIDE.
2. ※印kW機種のVベルトにはレッドベルトを使用しています。
MODELS MARKED * ARE USED MULTIPLE V BELT.
3. 機器の取付け、配管等は取扱説明書を参照してください。
FOR INSTALLATION PLEASE REFER INSTRUCTION MANUAL.
4. 本図は、エバラ標準電動機を使用した場合の図です。
MOTORS ARE IN ACCORDANCE WITH EBARA STANDARDS.

出力 OUTPUT kW	回転速度 SPEED min ⁻¹	Vプーリ組合せ V PULLEY		Vベルト V BELT				概 略 寸 法 HEIGHT H	概 略 質 量 MASS kg	
		電動機側 MOTOR SIDE	ファン側 FAN SIDE	型 TYPE	数 Q'TY	呼称(号) SIZE				
* 15	2500	224	145	B	3	102	100	105	37	384
	2600	224	140	B	3	101	99	105		
	2700	250	150	B	3	104	102	107		
* 18.5	2800	250	145	B	3	103	101	106	36	438
	2900	250	140	B	3	102	101	105		

標準付属品 STANDARD ACCESSORIES				特別付属品 SPECIAL ACCESSORIES		電動機 MOTOR		特殊仕様 SPECIAL SPEC.	
1	軸受(駆動側) BG (PULLEY SIDE)	UCP309	8	防振材(ゴム) ISOLATORS (RUBBER)	1	周波数 Hz	Hz		
2	軸受(反駆動側) BG (OPPOSITE SIDE)	UCP207	9	防振ベース VIBRO ISOLATING BASE	2	電圧 V	V		
3	Vプーリ V PULLEY		10		3	出力 kW	kW		
4	Vベルト V BELT		11		4	形式 TYPE			
5	Vベルトガード V BELT GUARD		12		5	メーカー MAKER			
6	共通ベース COMMON BASE		13		6				
7	相フランジ COMPANION FLANGE		14		7				

御注文主 CUSTOMER						機器番号 ITEM NO.			
御使用先 FINAL USER						機器名称 ITEM NAME			
在原製番 SER.NO.	機名 MODEL	風量 CAPACITY	静圧 STATIC PRESS.	回転速度 SPEED	出力 OUTPUT	数量 Q'TY			
				min ⁻¹					

図番 DWG.NO. Z31/2SRP316BC 000

Z31/2SRP316BC

