

エバラSRP31型片吸込スリーエースファン  
EBARA SINGLE SUCTION THREE ACE FAN

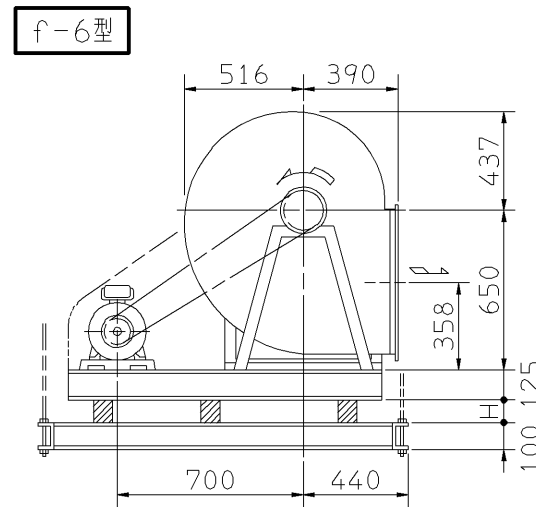
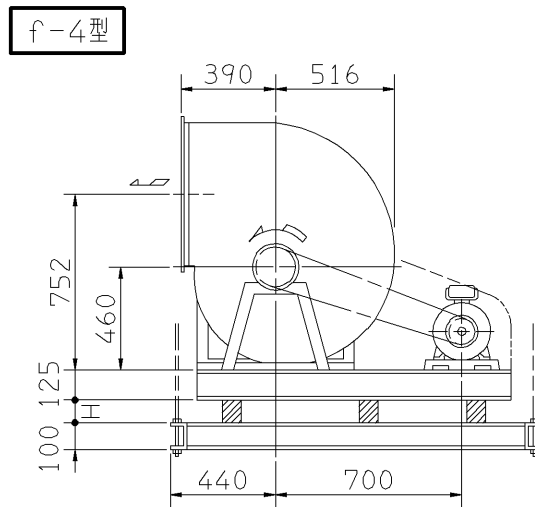
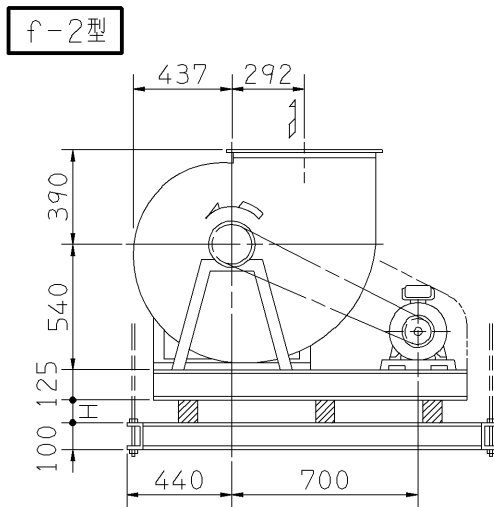
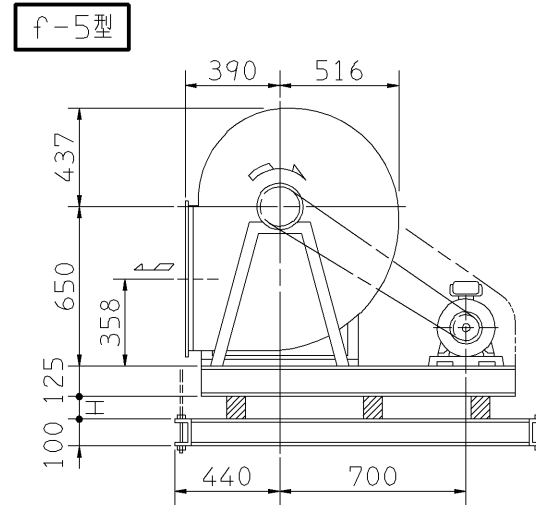
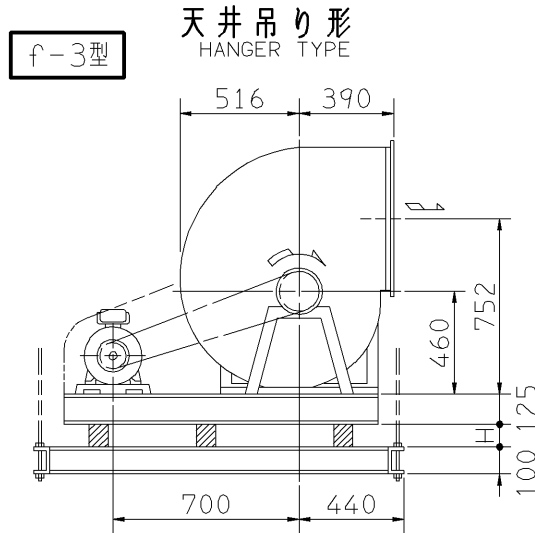
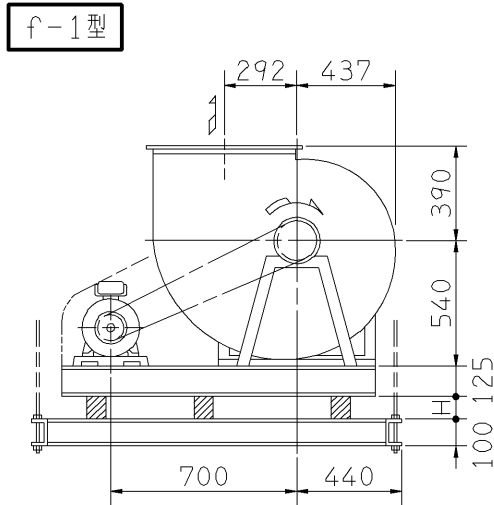
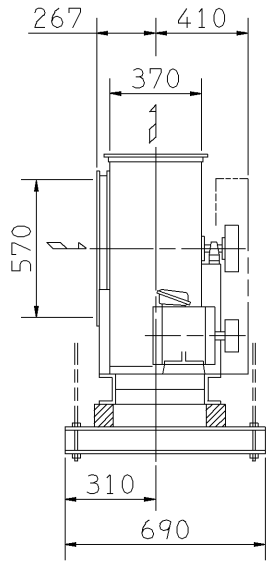
極数 4P  
POLE

トップランナーモータ搭載  
with top runner motor

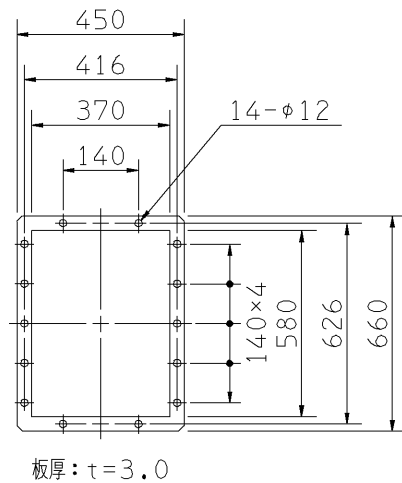
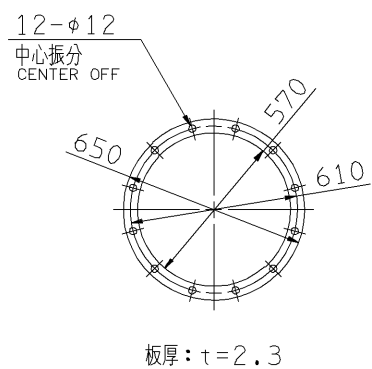
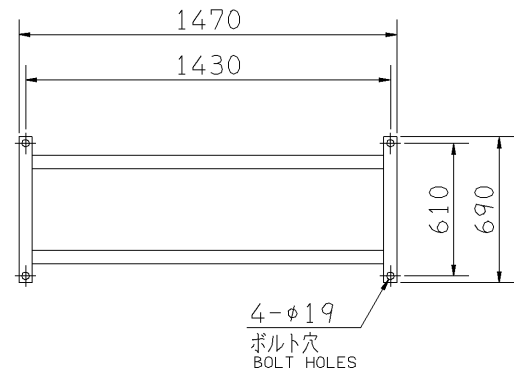
外形寸法図  
DIMENSIONS

機名 MODEL 31/2SRP31

周波数 FREQUENCY 60 Hz



天井吊りボルトは付属いたしません。  
HANGER BOLTS ARE OUT OF SUPPLY.



基礎図

FOUNDATION PLAN

吸込フランジ

SUCTION FLANGE

吐出しフランジ

DISCHARGE FLANGE

- 注) 1. 本図は、駆動側(プーリ側)より見た図です。  
NOTE DRAWING SHOWS THE DIMENSIONS VIEWED FROM PULLEY SIDE.  
2. ※印kW機種のVベルトにはレッドベルトを使用しています。  
MODELS MARKED \* ARE USED MULTIPLE V BELT.  
3. 機器の取付け、配管等は取扱説明書を参照してください。  
FOR INSTALLATION PLEASE REFER INSTRUCTION MANUAL.  
4. 本図は、エバラ標準電動機を使用した場合の図です。  
MOTORS ARE IN ACCORDANCE WITH EBARA STANDARDS.

出力 OUTPUT kW	回転速度 SPEED min <sup>-1</sup>	Vプーリ組合せ V PULLEY		Vベルト V BELT				概略 寸法 HEIGHT H	概略 質量 MASS kg		
		電動機側 MOTOR SIDE	ファン側 FAN SIDE	型 TYPE	数 Q'TY	呼称(号) SIZE					
						f-1 f-2	f-3 f-4			f-5 f-6	
* 1.5	1200 1250	95 93	140 132	A	2	78 78	75 75	83 83	39	238	
* 2.2	1300 1350 1400	103 90 93	140 118 118	A	2	78 76 76	75 73 73	83 81 81	38	250	
* 3.7	1450 1500 1575 1650	100 100 109 100	118 112 109 103	A	2	76 76 76 75	73 73 73 72	81 80 80 80	38	259	
* 5.5	1725 1800 1875	170 180 180	165 165 160	B	2	82 83 83	80 80 80	87 87 87	38	279	
* 7.5	1950 2025 2100	180 180 180	155 150 145	B	2	82 82 82	80 79 79	87 86 86	38	295	
* 11	2200 2300 2400	212 224 224	160 165 160	B	2	84 85 84	81 82 82	88 89 88	37	324	

標準付属品 STANDARD ACCESSORIES				特別付属品 SPECIAL ACCESSORIES		電動機 MOTOR		特殊仕様 SPECIAL SPEC.	
1	軸受(駆動側) UCP308 BG (PULLEY SIDE)	8	防振材(ゴム) ISOLATORS (RUBBER)	1		周波数 Hz	Hz		
2	軸受(反対駆動側) UCP206 BG (OPPOSITE SIDE)	9	防振ベース VIBRO ISOLATING BASE	2		電圧 V	V		
3	Vプーリ V PULLEY	10		3		出力 kW	kW		
4	Vベルト V BELT	11		4		形式 TYPE			
5	Vベルトガード V BELT GUARD	12		5		メーカー MAKER			
6	共通ベース COMMON BASE	13		6					
7	相フランジ COMPANION FLANGE	14		7					

御注文主 CUSTOMER	機器番号 ITEM NO.	御使用先 FINAL USER	機器名称 ITEM NAME
在原製番 SER.NO.	機名 MODEL	風量 CAPACITY	静圧 STATIC PRESS.
		回転速度 SPEED min <sup>-1</sup>	出力 OUTPUT
			数量 Q'TY

図番 DWG.NO. Z31/2SRP316AC 000

Z31/2SRP316AC 150203

