

エバラSRP31型片吸込スリーエースファン
EBARA SINGLE SUCTION THREE ACE FAN

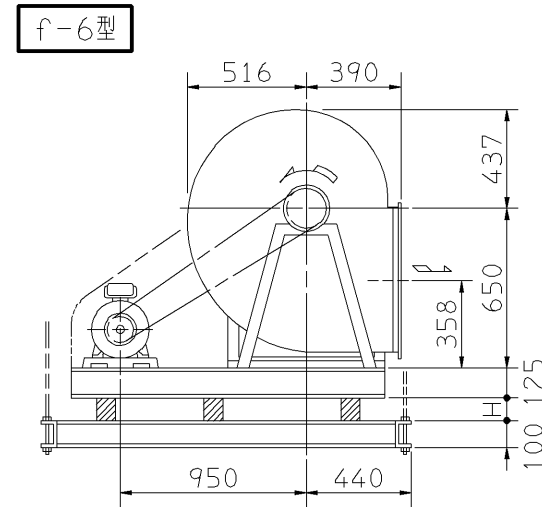
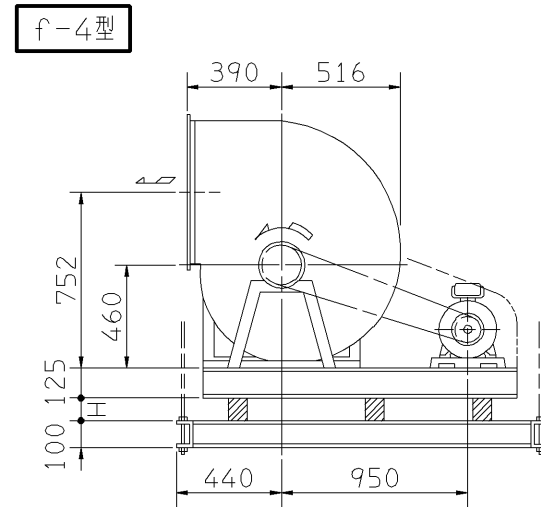
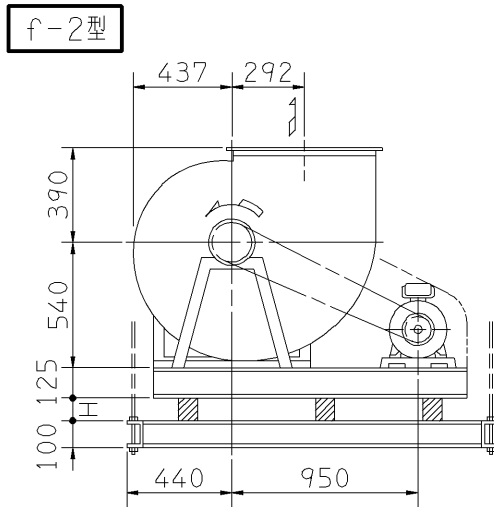
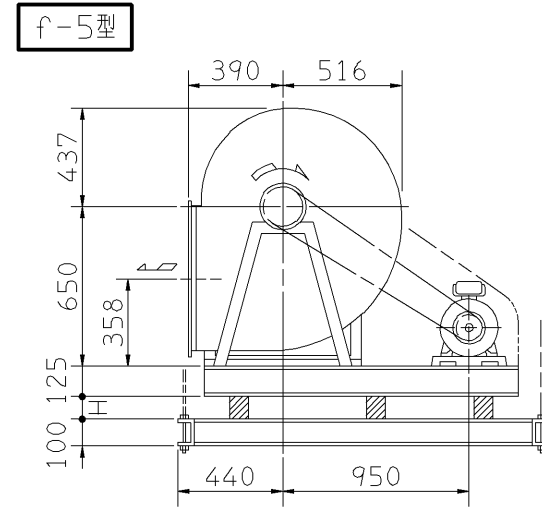
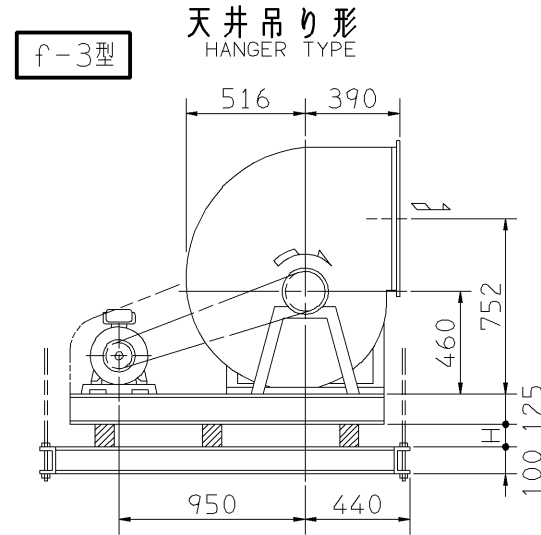
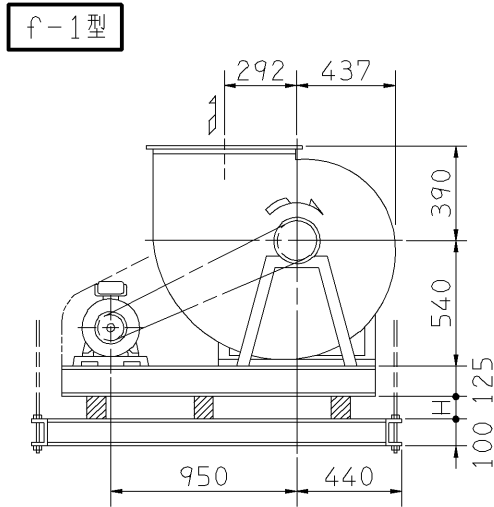
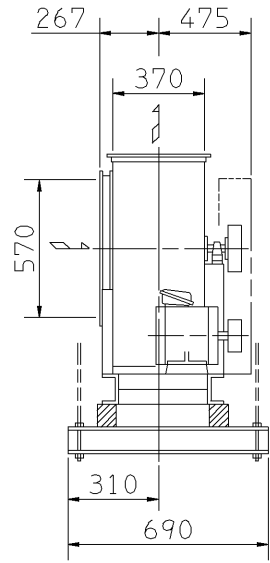
極数 4P
POLE

トップランナーモータ搭載
with top runner motor

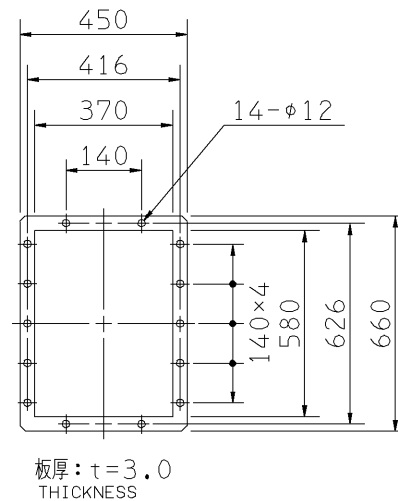
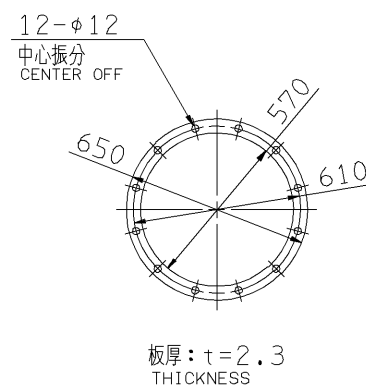
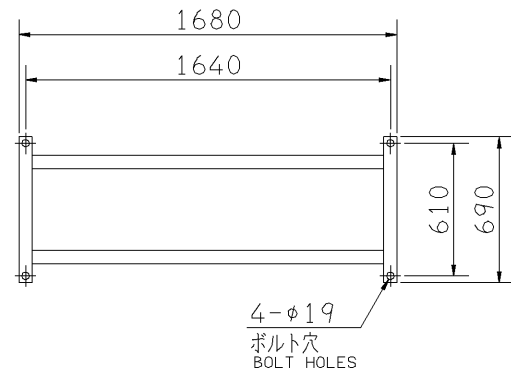
外形寸法図
DIMENSIONS

機名 MODEL 31/2SRP31

周波数 FREQUENCY 50 Hz



天井吊りボルトは付属いたしません。
HANGER BOLTS ARE OUT OF SUPPLY.



基礎図
FOUNDATION PLAN

吸込フランジ
SUCTION FLANGE

吐出しフランジ
DISCHARGE FLANGE

- 注) 1. 本図は、駆動側(プーリ側)より見た図です。
DRAWING SHOWS THE DIMENSIONS VIEWED FROM PULLEY SIDE.
2. ※印kW機種のVベルトにはレッドベルトを使用しています。
MODELS MARKED * ARE USED MULTIPLE V BELT.
3. 機器の取付け、配管等は取扱説明書を参照してください。
FOR INSTALLATION PLEASE REFER INSTRUCTION MANUAL.
4. 本図は、エバラ標準電動機を使用した場合の図です。
MOTORS ARE IN ACCORDANCE WITH EBARA STANDARDS.

出力 OUTPUT kW	回転速度 SPEED min ⁻¹	Vプーリ組合せ V PULLEY		Vベルト V BELT				概略 寸法 HEIGHT H	概略 質量 MASS kg	
		電動機側 MOTOR SIDE	ファン側 FAN SIDE	呼称(号) SIZE						
* 15	2500	280	150	B	3	106	104	109	37	384
	2600	280	145	B	3	105	103	108		
	2700	280	140	B	3	105	103	108		
* 18.5	2800	300	145	B	3	106	104	109	36	438
	2900	300	140	B	3	106	104	109		

標準付属品 STANDARD ACCESSORIES				特別付属品 SPECIAL ACCESSORIES		電動機 MOTOR		特殊仕様 SPECIAL SPEC.	
1	軸受(駆動側) BG (PULLEY SIDE)	UCP309	8	防振材(ゴム) ISOLATORS (RUBBER)	1	周波数 Hz	Hz		
2	軸受(反対駆動側) BG (OPPOSITE SIDE)	UCP207	9	防振ベース VIBRO ISOLATING BASE	2	電圧 V	V		
3	Vプーリ V PULLEY		10		3	出力 kW	kW		
4	Vベルト V BELT		11		4	形式 TYPE			
5	Vベルトガード V BELT GUARD		12		5	メーカー MAKER			
6	共通ベース COMMON BASE		13		6				
7	相フランジ COMPANION FLANGE		14		7				

御注文主 CUSTOMER						機器番号 ITEM NO.			
御使用先 FINAL USER						機器名称 ITEM NAME			
荏原製番 SER.NO.	機名 MODEL	風量 CAPACITY	静圧 STATIC PRESS.	回転速度 SPEED	出力 OUTPUT	数量 Q'TY			
				min ⁻¹					



図番 DWG.NO. Z31/2SRP315BC 000

Z31/2SRP315BC