

エバラSRMS2型ステンレス製片吸込マルチエースファン
EBARA STAINLESS SINGLE SUCTION MULTIACE FAN

極数 4P
POLE 4P

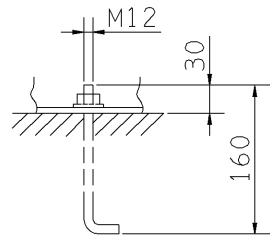
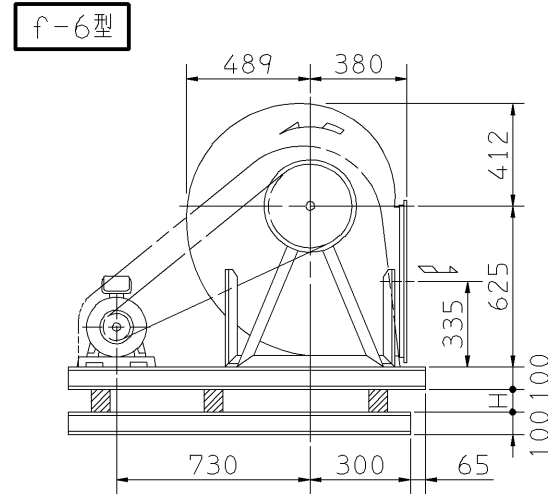
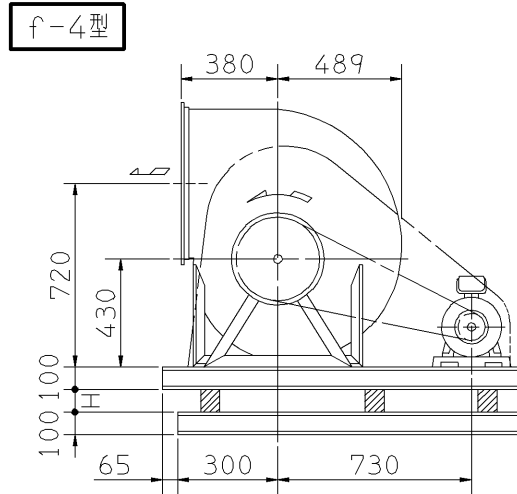
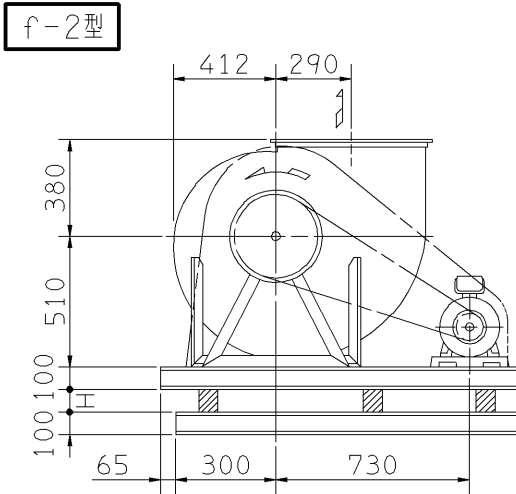
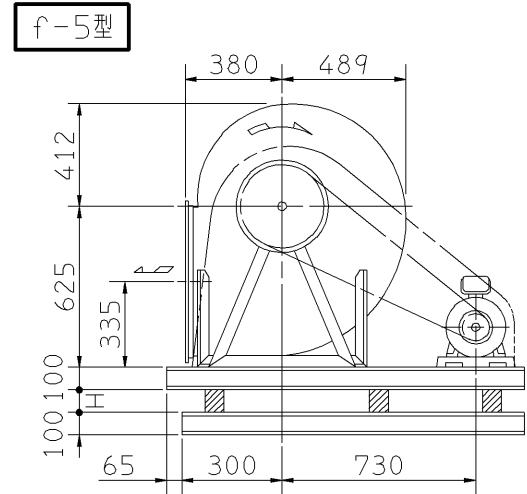
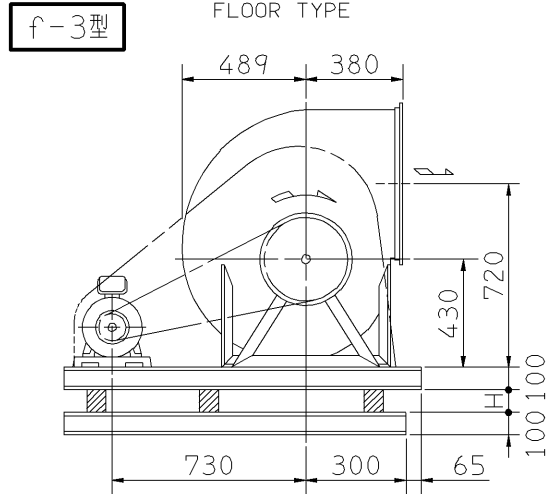
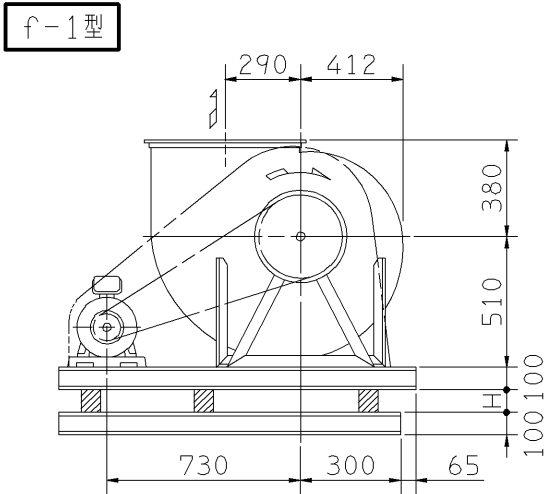
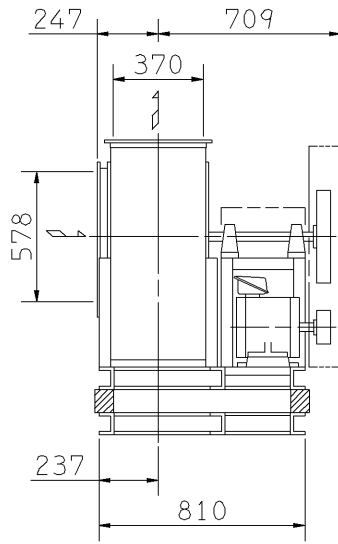
トップランナーモータ搭載
with top runner motor

外形寸法図
DIMENSIONS

機名 MODEL 31/2SRMS2

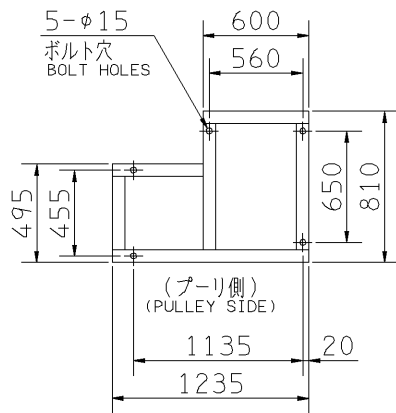
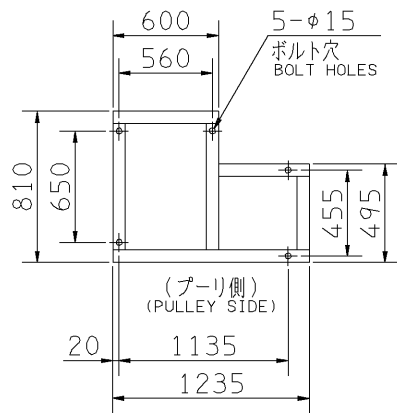
周波数 FREQUENCY 60 Hz

床置形
FLOOR TYPE

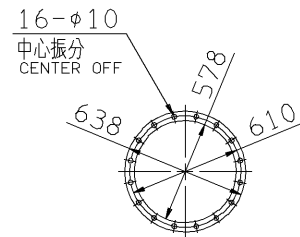


推奨基礎ボルト
RECOMMENDABLE ANCHOR BOLT

基礎ボルトは付属いたしません。
ANCHOR BOLTS ARE OUT OF SUPPLY.

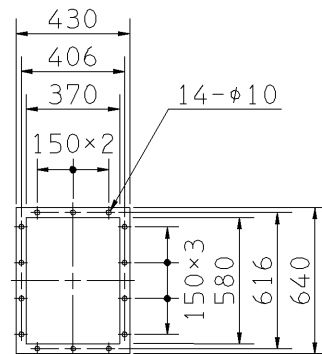


基礎図
FOUNDATION PLAN



板厚: t=2.5
THICKNESS

吸込フランジ
SUCTION FLANGE



板厚: t=3.0
THICKNESS

吐出しフランジ
DISCHARGE FLANGE

- 注) 1. 本図は、駆動側(プーリ側)より見た図です。
NOTE DRAWING SHOWS THE DIMENSIONS VIEWED FROM PULLEY SIDE.
2. ※印はW機種のVベルトにはレッドベルトを使用しています。
MODELS MARKED * ARE USED MULTIPLE V BELT.
3. 機器の取付け、配管等は取扱説明書を参照してください。
FOR INSTALLATION PLEASE REFER INSTRUCTION MANUAL.
4. 本図は、エバラ標準電動機を使用した場合の図です。
MOTORS ARE IN ACCORDANCE WITH EBARA STANDARDS.

出力 OUTPUT kW	回転速度 SPEED min ⁻¹	Vプーリ組合せ V PULLEY		Vベルト V BELT			概略寸法 HEIGHT H	概略質量 MASS kg							
		電動機側 MOTOR SIDE	ファン側 FAN SIDE	型 TYPE	数 QTY	呼称(号) SIZE									
						f-1 f-2			f-3 f-4	f-5 f-6					
0.75	395	95	450	A	1	100	98	105	20	194					
						100	97	105							
						440	95	400			A	1	96	94	101
						490	106	400			A	1	97	94	102
* 1.5	490	106	400	A	1	96	94	101	20	201					
						540	103	355			A	1	94	91	99
						540	109	375			A	1	95	92	99
* 2.2	540	109	375	A	1	94	91	98	20	212					
						585	112	355			A	1	94	91	98
						540	106	375			A	2	94	92	99
* 3.7	540	106	375	A	1	96	94	101	20	221					
						585	112	355			A	2	93	91	98
						640	109	315			A	2	90	88	95
						685	103	280			A	2	88	85	92
						730	125	315			A	2	91	89	96
* 5.5	640	140	400	B	2	97	95	101	20	241					
						685	140	375			B	2	95	93	100
						730	140	355			B	2	94	92	98
						770	150	355			B	2	95	92	99
						820	140	315			B	2	91	89	95
						820	140	315			B	2	91	89	95
* 7.5	685	140	375	B	2	95	93	100	20	257					
						730	140	355			B	2	94	92	98
						770	150	355			B	2	95	92	99
						820	140	315			B	2	91	89	96
						865	150	315			B	2	92	90	96
895	155	315	B	2	92	90	96								

付属品 ACCESSORIES		特別付属品 SPECIAL ACCESSORIES		電動機 MOTOR		特殊仕様 SPECIAL SPEC.	
1	軸受(駆動側) UCP208 BG (PULLEY SIDE)	8	相フランジ COMPANION FLANGE	1	周波数 Hz	Hz	
2	軸受(反対側) UCP208 BG (OPPOSITE SIDE)	9	防振材(ゴム) ISOLATORS (RUBBER)	2	電圧 V	V	
3	軸受ガード BG GUARD	10	防振ベース VIBRO ISOLATING BASE	3	出力 kW	kW	
4	Vプーリ V PULLEY	11		4	形式 TYPE		
5	Vベルト V BELT	12		5	メーカー MAKER		
6	Vベルトガード V BELT GUARD	13		6			
7	共通ベース COMMON BASE	14		7			

御注文主 CUSTOMER	機器番号 ITEM NO.	原製番 SER.NO.	機名 MODEL	風量 CAPACITY	静圧 STATIC PRESS.	回転速度 SPEED	出力 OUTPUT	数量 QTY
御使用先 FINAL USER	機器名称 ITEM NAME					min ⁻¹		

