

エバラSRMOS型ステンレス製片吸込マルチエースファン
EBARA STAINLESS SINGLE SUCTION MULTIACE FAN

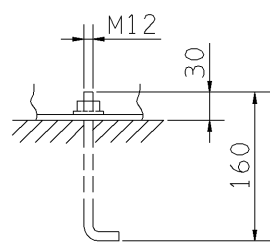
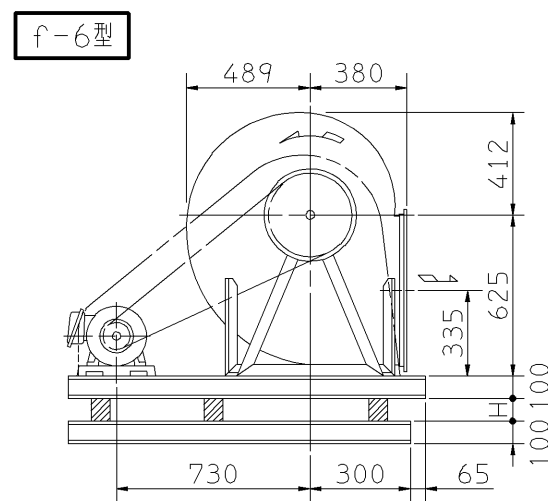
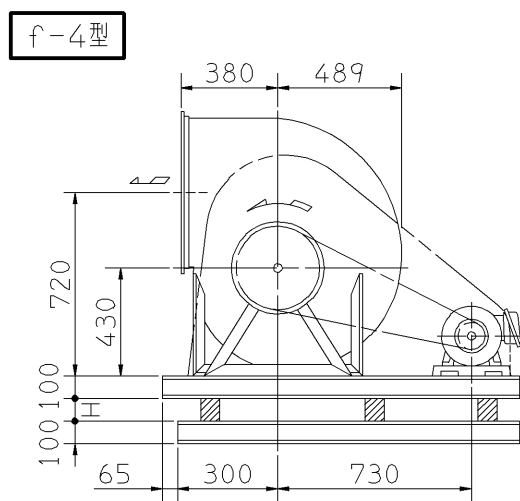
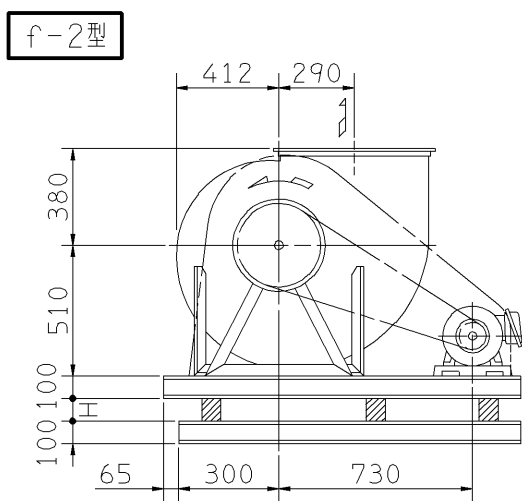
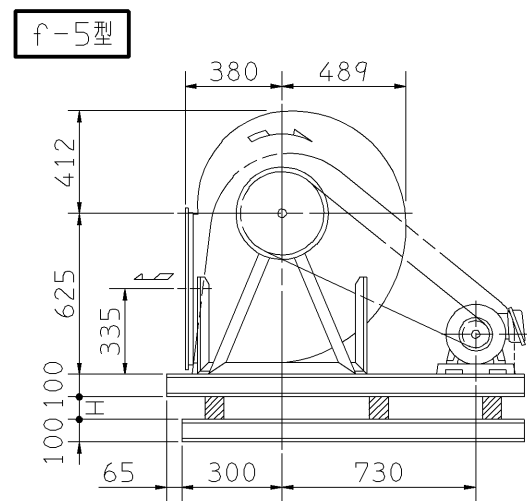
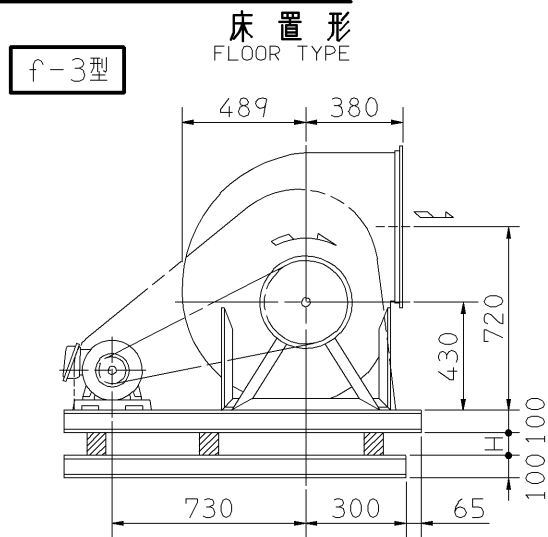
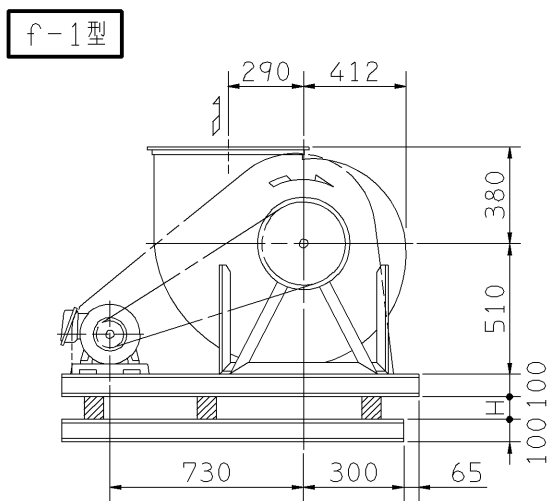
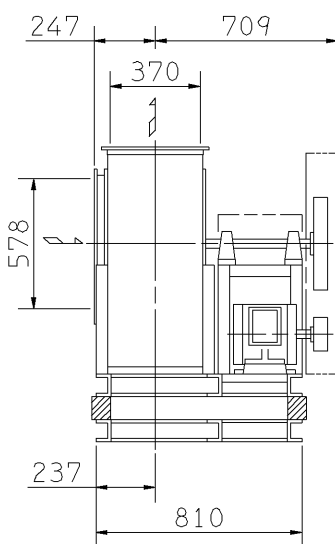
極数 4P
POLE

外形寸法図
DIMENSIONS

機名 MODEL 31/2SRMOS

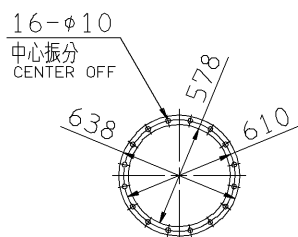
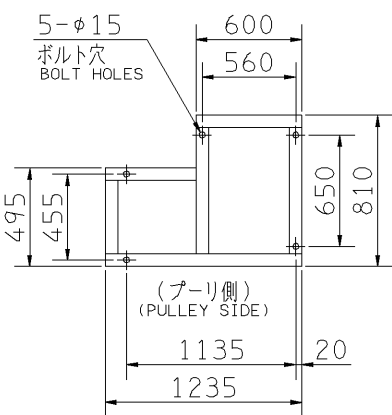
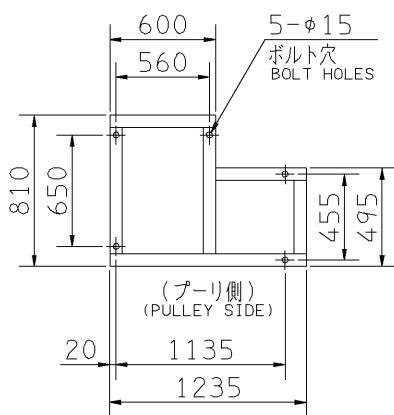
周波数 FREQUENCY 50 Hz

- 注) 1. 本図は、駆動側(プーリ側)より見た図です。
DRAWING SHOWS THE DIMENSIONS VIEWED FROM PULLEY SIDE.
2. ※印にW機種のVベルトにはレッドベルトを使用しています。
MODELS MARKED * ARE USED MULTIPLE V BELT.
3. 機器の取付け、配管等は取扱説明書を参照してください。
FOR INSTALLATION PLEASE REFER INSTRUCTION MANUAL.



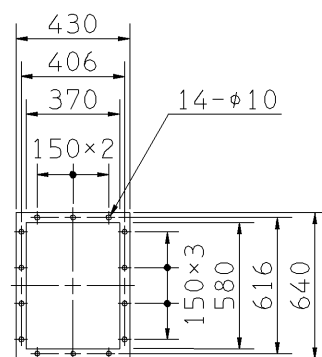
推奨基礎ボルト
RECOMMENDABLE
ANCHOR BOLT

基礎ボルトは付属いたしません。
ANCHOR BOLTS ARE OUT OF SUPPLY.



板厚: t=2.5
THICKNESS

吸込フランジ
SUCTION FLANGE



板厚: t=3.0
THICKNESS

吐出しフランジ
DISCHARGE FLANGE

出力 OUTPUT kW	回転速度 SPEED min ⁻¹	Vプーリ組合せ V PULLEY		Vベルト V BELT			概略 寸法 HEIGHT H	概略 質量 MASS kg							
		電動機側 MOTOR SIDE	ファン側 FAN SIDE	型 TYPE	数 Q'TY	呼称(号) SIZE f-1 f-2 f-3 f-4 f-5 f-6									
0.75	390	90	355	A	1	93	91	98	20	190					
						90	90	98							
* 1.5	440	90	315	A	1	90	88	95	20	197					
						495	103	315			A	1	91	88	96
						545	112	315			A	1	92	89	96
						495	103	315			A	2	90	88	95
* 2.2	545	112	315	A	1	91	88	95	20	202					
						595	125	315			A	1	92	89	96
						545	100	280			A	2	88	85	92
* 3.7	595	125	315	A	2	91	89	96	20	214					
						640	118	280			A	2	89	86	93
						705	132	280			A	2	89	87	94
						640	132	315			B	2	91	89	95
* 5.5	705	140	300	B	2	90	88	95	20	232					
						755	150	300			B	2	91	89	95
						805	170	315			B	2	93	91	97
						850	180	315			B	2	94	91	98
						705	140	300			B	2	90	88	95
* 7.5	755	150	300	B	2	91	89	95	20	233					
						805	170	315			B	2	93	91	97
						850	180	315			B	2	94	91	98
						895	180	300			B	2	93	90	97

付属品 ACCESSORIES		特別付属品 SPECIAL ACCESSORIES		電動機 MOTOR		特殊仕様 SPECIAL SPEC.	
1	軸受(駆動側) UCP208 BG (PULLEY SIDE)	8	相フランジ COMPANION FLANGE	1	周波数 Hz	Hz	
2	軸受(反対駆動側) UCP208 BG (OPPOSITE SIDE)	9	防振材(ゴム) ISOLATORS (RUBBER)	2	電圧 V	V	
3	軸受ガード BG GUARD	10	防振ベース VIBRO ISOLATING BASE	3	出力 kW	kW	
4	Vプーリ V PULLEY	11		4	形式 TYPE		
5	Vベルト V BELT	12		5	メーカー MAKER		
6	Vベルトガード V BELT GUARD	13		6			
7	共通ベース COMMON BASE	14		7			

御注文主 CUSTOMER	機器番号 ITEM NO.	御使用先 FINAL USER	機器名称 ITEM NAME
荏原製番 SER.NO.	機名 MODEL	風量 CAPACITY	静圧 STATIC PRESS.
		回転速度 SPEED	出力 OUTPUT
		数量 Q'TY	

図番 DWG.NO. Z31/2SRMOS5AF 000

Z31/2SRMOS5AF 090313

