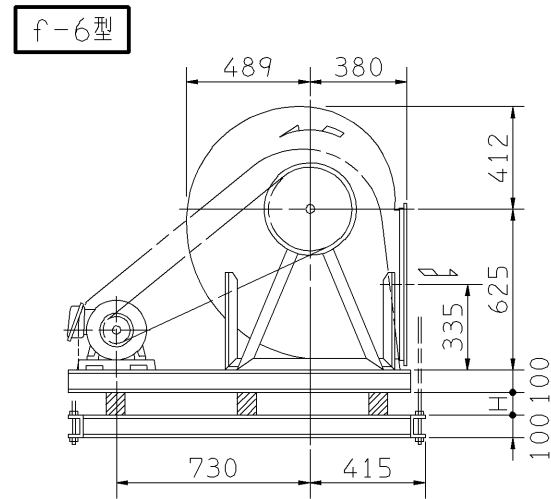
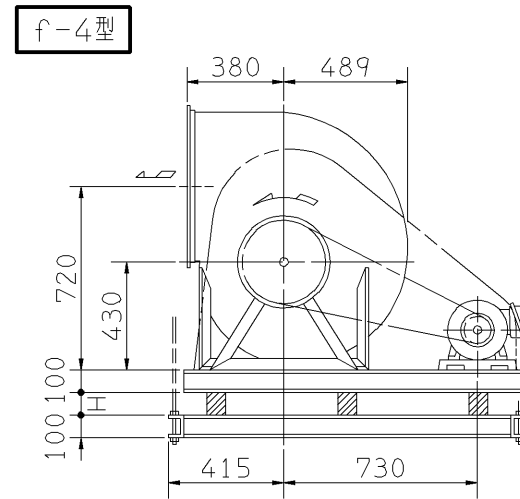
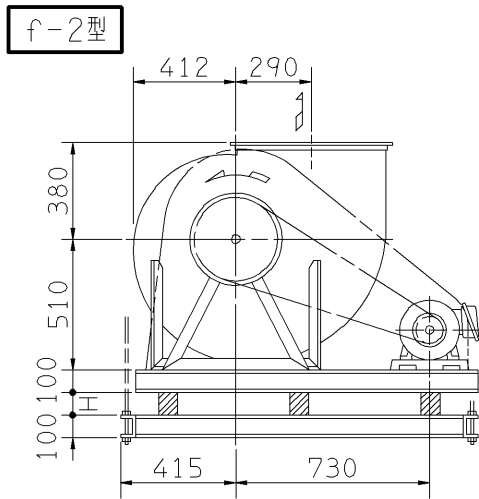
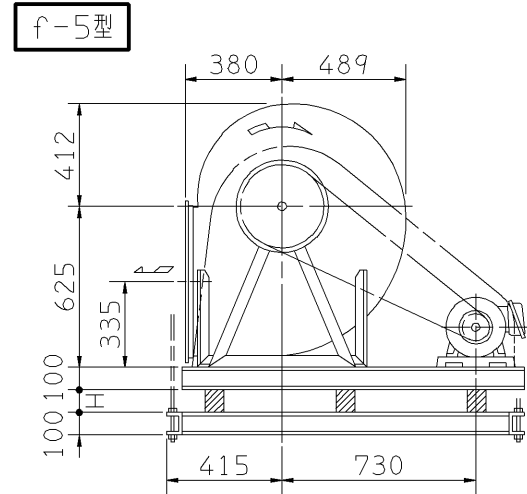
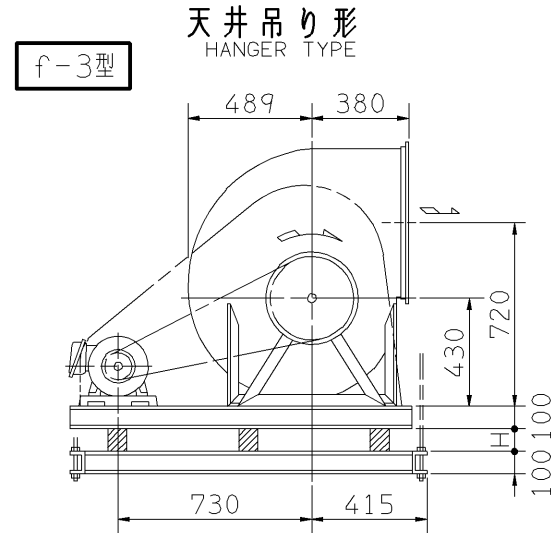
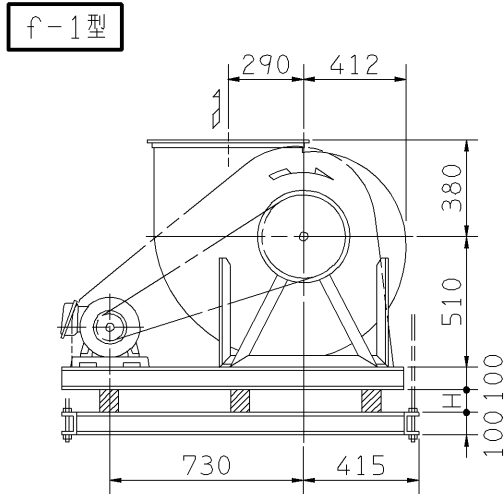
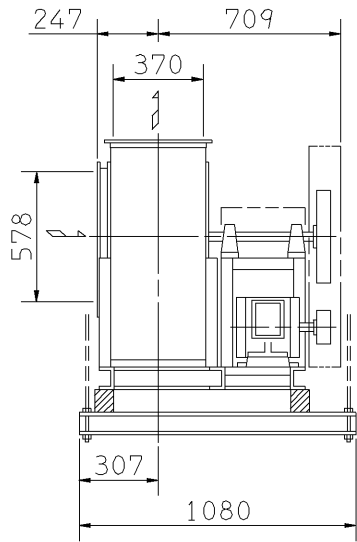


外形寸法図
DIMENSIONS

機名 MODEL 31/2SRM02

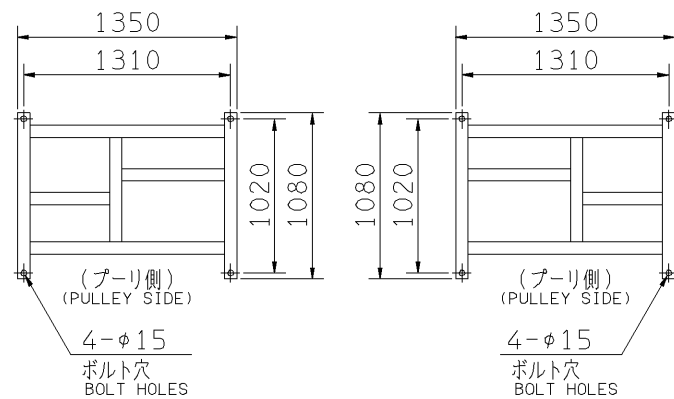
周波数 FREQUENCY 60 Hz

- 注) 1. 本図は、駆動側(プーリ側)より見た図です。
DRAWING SHOWS THE DIMENSIONS VIEWED FROM PULLEY SIDE.
2. ※印にW機種のVベルトにはレッドベルトを使用しています。
MODELS MARKED * ARE USED MULTIPLE V BELT.
3. 機器の取付け、配管等は取扱説明書を参照してください。
FOR INSTALLATION PLEASE REFER INSTRUCTION MANUAL.

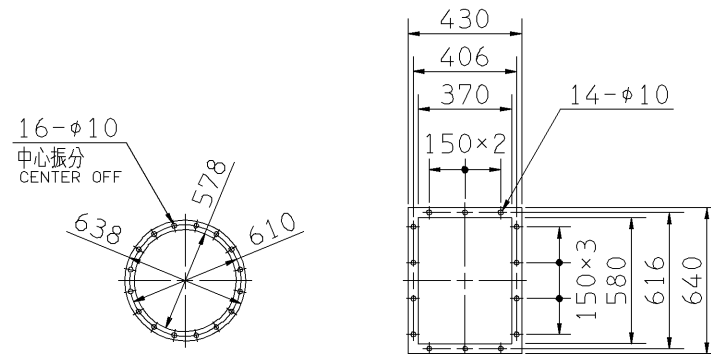


天井吊りボルトは付属いたしません。
HANGER BOLTS ARE OUT OF SUPPLY.

出力 OUTPUT kW	回転速度 SPEED min ⁻¹	Vプーリ組合せ V PULLEY		Vベルト V BELT			概略寸法 HEIGHT H	概略質量 MASS kg
		電動機側 MOTOR SIDE	ファン側 FAN SIDE	呼称(号) SIZE				
				f-1 f-2	f-3 f-4	f-5 f-6		
0.75	395	95	450	A	1	100 98 105	19	197
	440	95	400	A	1	96 94 101		
	490	106	400	A	1	97 94 102		
	540	118	400	A	1	98 95 102		
* 1.5	490	106	400	A	1	96 94 101	19	203
	540	118	400	A	1	97 94 102		
	585	100	315	A	1	90 88 95		
* 2.2	490	106	400	A	1	96 94 101	19	215
	540	118	400	A	1	97 94 102		
	585	100	315	A	1	90 88 95		
	640	98	280	A	2	87 85 92		
* 3.7	685	118	315	A	2	91 88 95	19	224
	730	112	280	A	2	88 86 93		
	540	90	315	A	2	89 87 94		
	585	100	315	A	2	90 87 94		
* 5.5	640	125	355	B	2	93 91 97	19	246
	685	132	355	B	2	93 91 97		
	730	140	355	B	2	94 92 98		
	770	150	355	B	2	94 92 99		
	820	160	355	B	2	95 93 99		
* 7.5	730	140	355	B	2	94 92 98	19	253
	770	150	355	B	2	95 92 99		
	820	160	355	B	2	95 93 99		
	865	150	315	B	2	92 90 96		
	895	155	315	B	2	92 90 96		



基礎図
FOUNDATION PLAN



板厚: t=2.3
THICKNESS
吸込フランジ
SUCTION FLANGE

板厚: t=3.0
THICKNESS
吐出しフランジ
DISCHARGE FLANGE

標準付属品 STANDARD ACCESSORIES		特別付属品 SPECIAL ACCESSORIES		電動機 MOTOR		特殊仕様 SPECIAL SPEC.	
1	軸受(駆動側) UCP208 BG (PULLEY SIDE)	8	相フランジ COMPANION FLANGE	1	周波数 Hz	Hz	
2	軸受(反対側) UCP208 BG (OPPOSITE SIDE)	9	防振材(ゴム) ISOLATORS (RUBBER)	2	電圧 V	V	
3	軸受ガード BG GUARD	10	防振ベース VIBRO ISOLATING BASE	3	出力 kW	kW	
4	Vプーリ V PULLEY	11		4	形式 TYPE		
5	Vベルト V BELT	12		5	メーカー		
6	Vベルトガード V BELT GUARD	13		6			
7	共通ベース COMMON BASE	14		7			

御注文主 CUSTOMER	機器番号 ITEM NO.	御使用先 FINAL USER	機器名称 ITEM NAME
在原製番 SER.NO.	機名 MODEL	風量 CAPACITY	静圧 STATIC PRESS.
		回転速度 SPEED	出力 OUTPUT
		数量 QTY	