

エバラSRM02型片吸込マルチエースファン
EBARA SINGLE SUCTION MULTIACE FAN

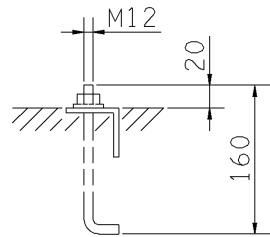
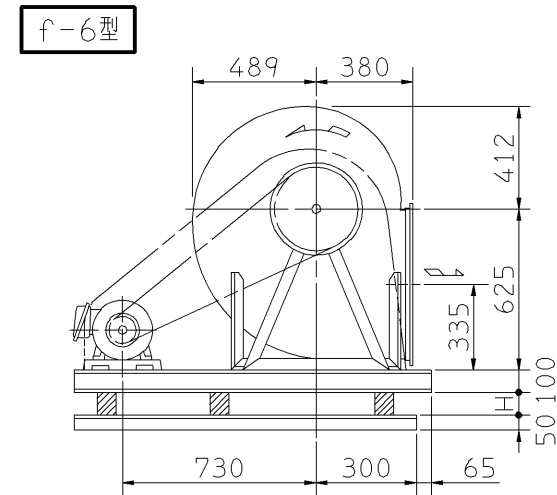
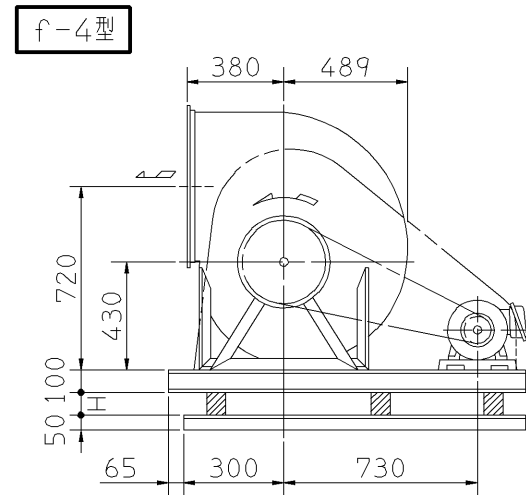
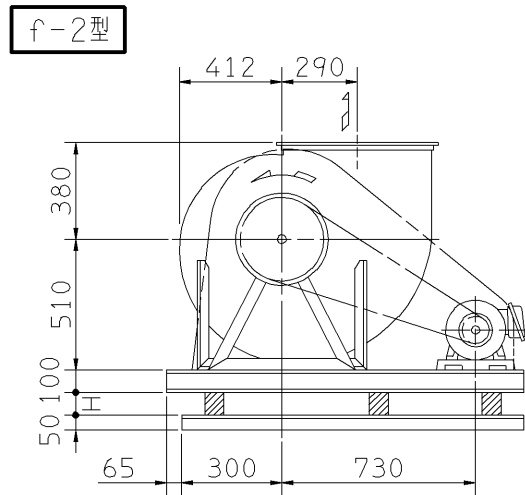
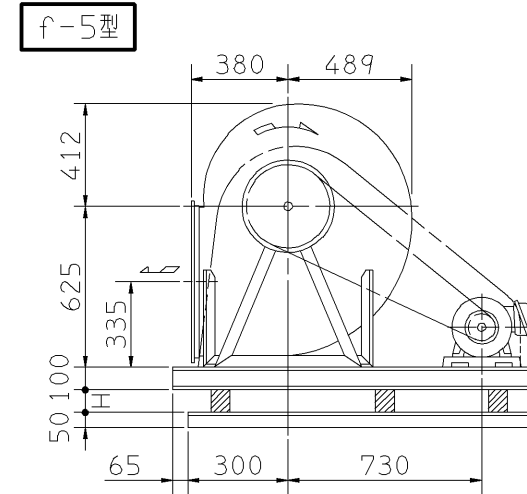
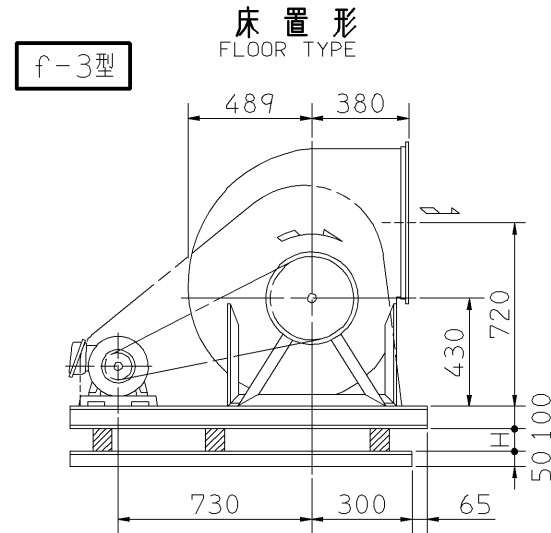
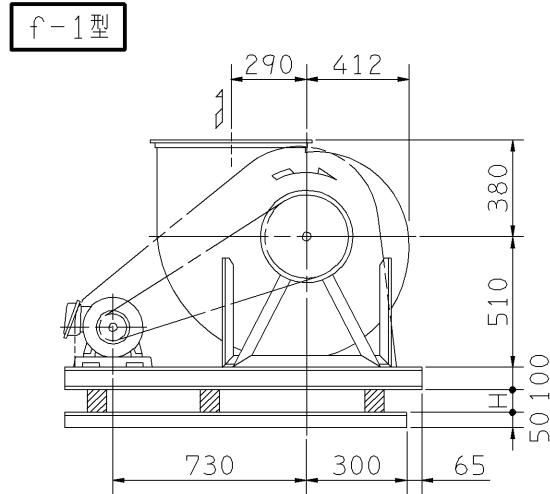
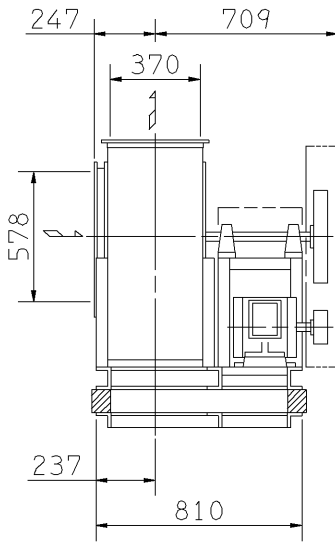
極数 4P
POLE

外形寸法図
DIMENSIONS

機名 MODEL 31/2SRM02

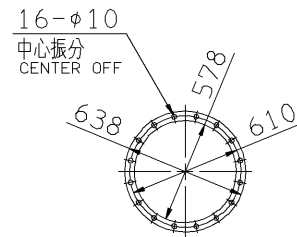
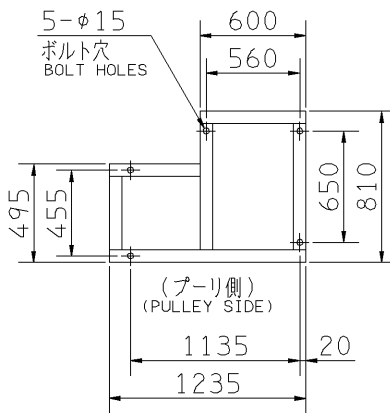
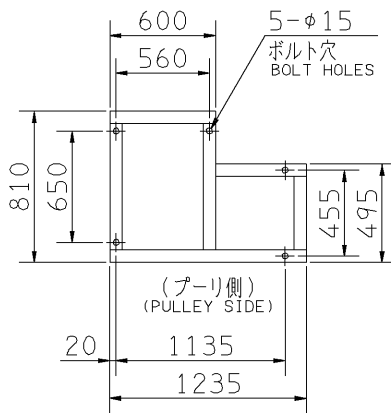
周波数 FREQUENCY 50 Hz

- 注) 1. 本図は、駆動側(プーリ側)より見た図です。
DRAWING SHOWS THE DIMENSIONS VIEWED FROM PULLEY SIDE.
2. ※印にW機種のVベルトにはレッドベルトを使用しています。
MODELS MARKED * ARE USED MULTIPLE V BELT.
3. 機器の取付け、配管等は取扱説明書を参照してください。
FOR INSTALLATION PLEASE REFER INSTRUCTION MANUAL.



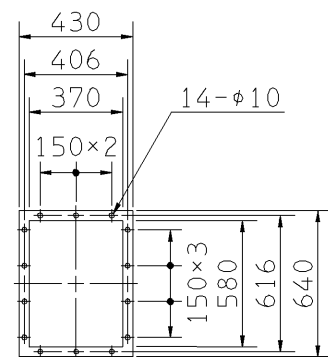
推奨基礎ボルト
RECOMMENDABLE ANCHOR BOLT

基礎ボルトは付属いたしません。
ANCHOR BOLTS ARE OUT OF SUPPLY.



板厚: t=2.3
THICKNESS

吸込フランジ
SUCTION FLANGE



板厚: t=3.0
THICKNESS

吐出しフランジ
DISCHARGE FLANGE

(f-2, 4, 5) 基礎図
FOUNDATION PLAN

(f-1, 3, 6)

出力 OUTPUT kW	回転速度 SPEED min ⁻¹	Vプーリ組合せ V PULLEY		Vベルト V BELT			概略寸法 HEIGHT H	概略質量 MASS kg
		電動機側 MOTOR SIDE	ファン側 FAN SIDE	呼称(号) SIZE				
				f-1 f-2	f-3 f-4	f-5 f-6		
0.75	390	90	355	A	1	93 91 98	19	183
	390	90	355	A	1	93 90 98		
* 1.5	440	90	315	A	1	90 88 95	19	189
	495	103	315	A	1	91 88 96		
	545	112	315	A	1	92 89 96		
	495	103	315	A	2	90 88 95		
* 2.2	545	112	315	A	1	91 88 95	19	201
	595	125	315	A	1	92 89 96		
	495	103	280	A	2	88 85 92		
* 3.7	595	125	315	A	2	91 89 96	19	210
	640	118	280	A	2	89 86 93		
	705	132	280	A	2	89 87 94		
	640	132	315	B	2	91 89 95		
* 5.5	705	140	300	B	2	90 88 95	19	232
	755	150	300	B	2	91 89 95		
	805	170	315	B	2	93 91 97		
	850	180	315	B	2	94 91 98		
	705	140	300	B	2	90 88 95		
* 7.5	755	150	300	B	2	91 89 95	19	239
	805	170	315	B	2	93 91 97		
	850	180	315	B	2	94 91 98		
	895	180	300	B	2	93 90 97		
	755	150	300	B	2	91 89 95		

標準付属品 STANDARD ACCESSORIES		特別付属品 SPECIAL ACCESSORIES		電動機 MOTOR		特殊仕様 SPECIAL SPEC.	
1	軸受(駆動側) UCP208 BG (PULLEY SIDE)	8	相フランジ COMPANION FLANGE	1	周波数 Hz	Hz	
2	軸受(反対側) UCP208 BG (OPPOSITE SIDE)	9	防振材(ゴム) ISOLATORS (RUBBER)	2	電圧 V	V	
3	軸受ガード BG GUARD	10	防振ベース VIBRO ISOLATING BASE	3	出力 kW	kW	
4	Vプーリ V PULLEY	11		4	形式 TYPE		
5	Vベルト V BELT	12		5	メーカー MAKER		
6	Vベルトガード V BELT GUARD	13		6			
7	共通ベース COMMON BASE	14		7			

御注文主 CUSTOMER	機器番号 ITEM NO.	御使用先 FINAL USER	機器名称 ITEM NAME
在原製番 SER.NO.	機名 MODEL	風量 CAPACITY	静圧 STATIC PRESS.
		回転速度 SPEED min ⁻¹	出力 OUTPUT
			数量 Q'TY

