

エバラSRMH型マルチエース排煙ファン  
EBARA MULTIACE SMOKE EXHAUST FAN

極数 4P  
POLE

外形寸法図  
DIMENSIONS

電動機駆動形  
MOTOR DRIVEN

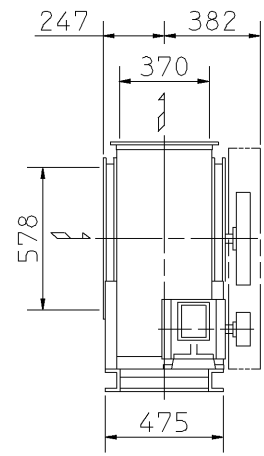
機名 MODEL 31/2SRMH

周波数 FREQUENCY 60 Hz

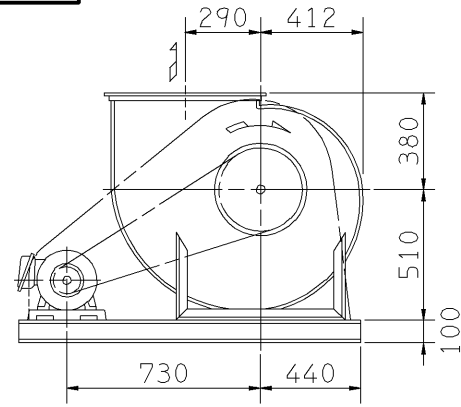
防災性能評定番号  
BCJ-SEF-6

- 注) 1. 本図は、駆動側(プーリ側)より見た図です。  
DRAWING SHOWS THE DIMENSIONS VIEWED FROM PULLEY SIDE.  
2. ※印kW機種のVベルトにはレッドベルトを使用しています。  
MODELS MARKED \* ARE USED MULTIPLE V BELT.  
3. 機器の取付け、配管等は取扱説明書を参照してください。  
FOR INSTALLATION PLEASE REFER INSTRUCTION MANUAL.

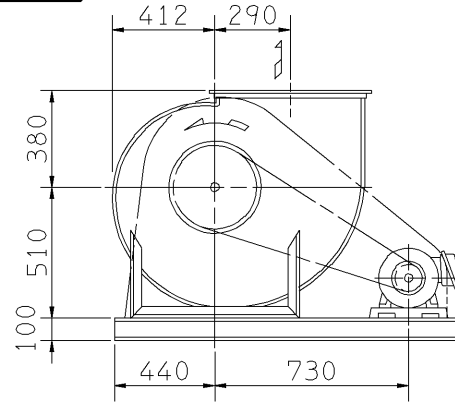
床置形  
FLOOR TYPE



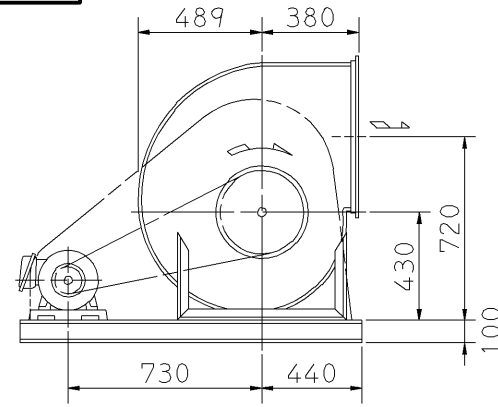
f-1型



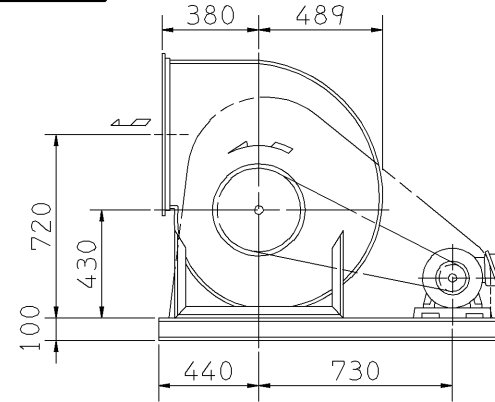
f-2型



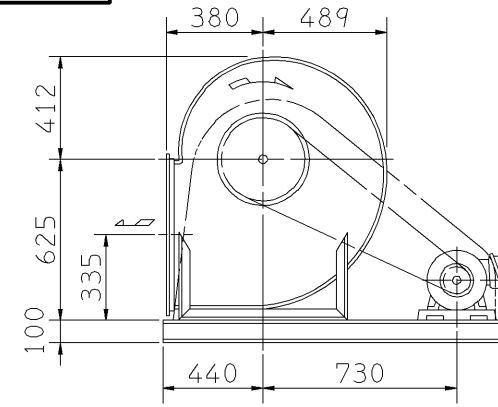
f-3型



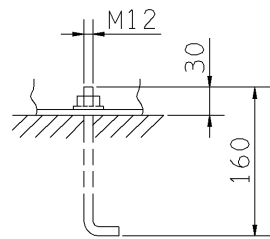
f-4型



f-5型

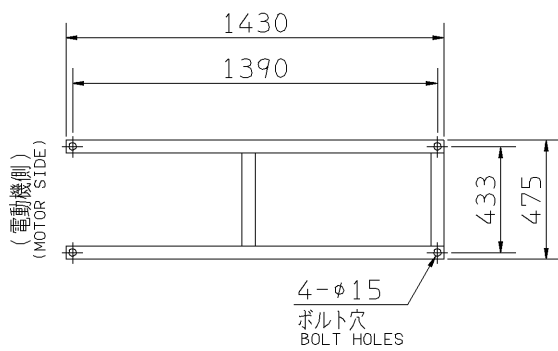


f-6型



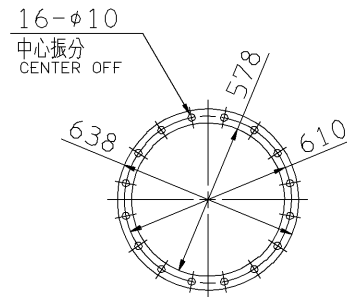
推奨基礎ボルト  
RECOMMENDABLE  
ANCHOR BOLT

基礎ボルトは付属いたしません。  
ANCHOR BOLTS ARE OUT OF SUPPLY.



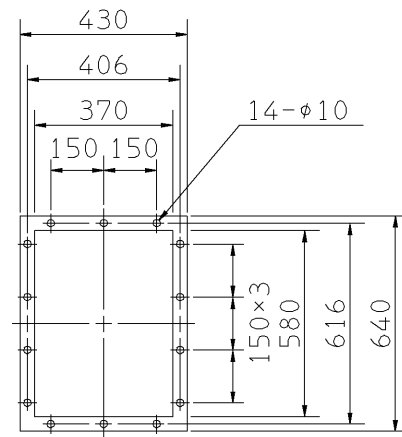
基礎図

FOUNDATION PLAN



板厚: t=2.3  
THICKNESS

吸込フランジ  
SUCTION FLANGE



板厚: t=3.0  
THICKNESS

吐出しフランジ  
DISCHARGE FLANGE

出力 OUTPUT kW	回転速度 SPEED min <sup>-1</sup>	Vプーリ組合せ V PULLEY		Vベルト V BELT			概略 質量 MASS kg
		電動機側 MOTOR SIDE	ファン側 FAN SIDE	型 TYPE	数 QTY	呼称(号) SIZE f-1 f-2 f-3 f-4 f-5 f-6	
* 1.5	395	95	450	A	1	100 97 105	150
	440	95	400	A	1	96 94 101	
	490	106	400	A	1	97 94 102	
	540	118	400	A	1	98 95 102	
* 2.2	490	106	400	A	1	96 94 101	155
	540	118	400	A	1	97 94 102	
	585	100	315	A	1	90 88 95	
* 3.7	540	90	315	A	2	89 87 94	168
	585	100	315	A	2	90 87 94	
	640	98	280	A	2	87 85 92	
	685	118	315	A	2	91 88 95	
	730	112	280	A	2	88 86 93	
* 5.5	640	125	355	B	2	93 91 97	186
	685	132	355	B	2	93 91 97	
	730	140	355	B	2	94 92 98	
	770	150	355	B	2	94 92 99	
	820	160	355	B	2	95 93 99	
* 7.5	730	140	355	B	2	94 92 98	187
	770	150	355	B	2	95 92 99	
	820	160	355	B	2	95 93 99	
	865	150	315	B	2	92 90 96	
	895	155	315	B	2	92 90 96	

標準付属品 STANDARD ACCESSORIES			特別付属品 SPECIAL ACCESSORIES			電動機 MOTOR		特殊仕様 SPECIAL SPEC.	
1	軸受(駆動側) UCP208 BG (PULLEY SIDE)	8	1			周波数 Hz	Hz		
2	軸受(反対側) UCP206 BG (OPPOSITE SIDE)	9	2			電圧 V	V		
3	Vプーリ V PULLEY	10	3			出力 kW	kW		
4	Vベルト V BELT	11	4			形式 TYPE			
5	Vベルトガード V BELT GUARD	12	5			メーカー			
6	共通ベース COMMON BASE	13	6						
7	相フランジ COMPANION FLANGE	14	7						

御注文主 CUSTOMER	機器番号 ITEM NO.	御使用先 FINAL USER	機器名称 ITEM NAME
原製番 SER.NO.	機名 MODEL	風量 CAPACITY	静圧 STATIC PRESS.
		回転速度 SPEED	出力 OUTPUT
		数量 QTY	

図番 DWG.NO. Z31/2SRMH6AF 000



Z31/2SRMH6AF 921005