

エバラSRMH型マルチエース排煙ファン
EBARA MULTIACE SMOKE EXHAUST FAN

極数 4P
POLE

外形寸法図
DIMENSIONS

電動機駆動形
MOTOR DRIVEN

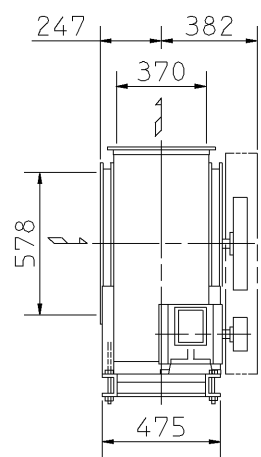
防災性能評定番号
BCJ-SEF-6

機名 MODEL 31/2SRMH

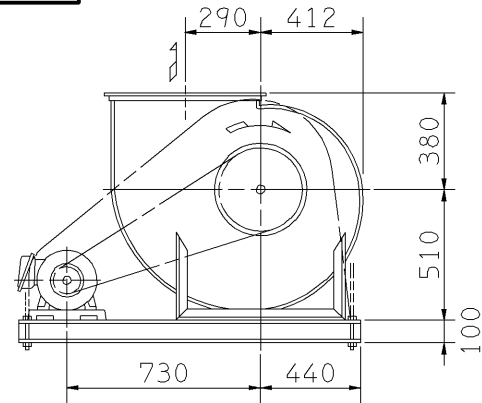
周波数 FREQUENCY 60 Hz

天井吊り形
HANGER TYPE

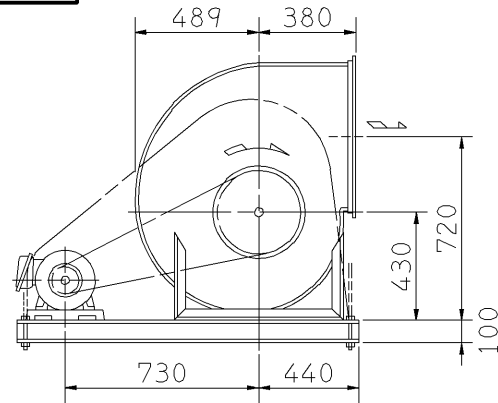
- 注) 1. 本図は、駆動側(プーリ側)より見た図です。
DRAWING SHOWS THE DIMENSIONS VIEWED FROM PULLEY SIDE.
2. ※印kW機種のVベルトにはレッドベルトを使用しています。
MODELS MARKED * ARE USED MULTIPLE V BELT.
3. 機器の取付け、配管等は取扱説明書を参照してください。
FOR INSTALLATION PLEASE REFER INSTRUCTION MANUAL.



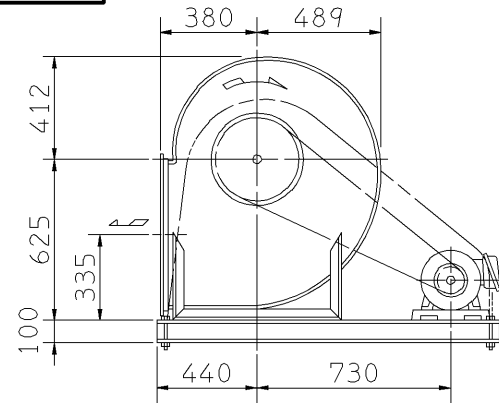
f-1型



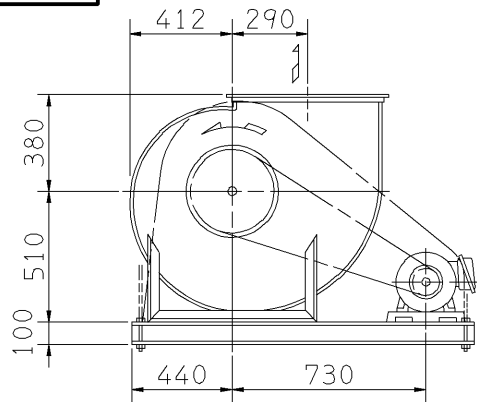
f-3型



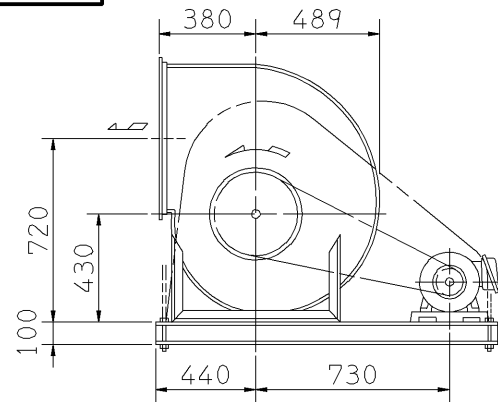
f-5型



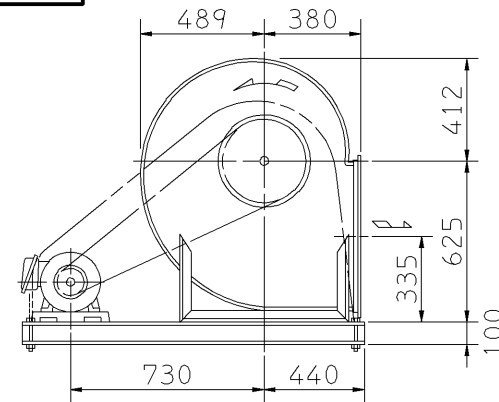
f-2型



f-4型

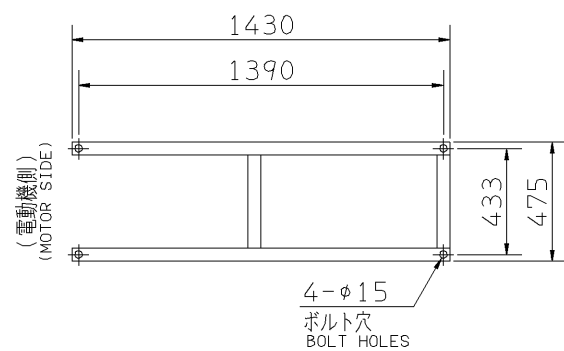


f-6型

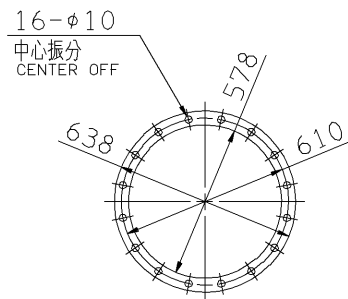


天井吊りボルトは付属いたしません。
HANGER BOLTS ARE OUT OF SUPPLY.

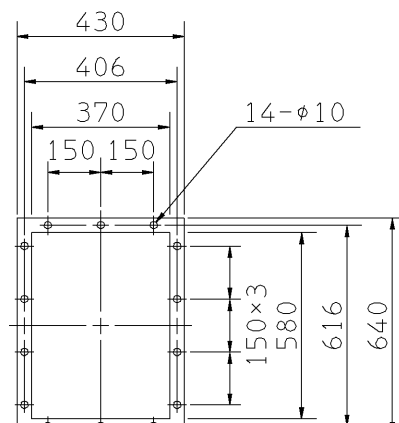
出力 OUTPUT kW	回転速度 SPEED min ⁻¹	Vプーリ組合せ V PULLEY		Vベルト V BELT			概略 質量 MASS kg
		電動機側 MOTOR SIDE	ファン側 FAN SIDE	型 TYPE	数 Q'TY	呼称(号) SIZE f-1 f-2 f-3 f-4 f-5 f-6	
* 1.5	395	95	450	A	1	100 97 105	150
	440	95	400	A	1	96 94 101	
	490	106	400	A	1	97 94 102	
	540	118	400	A	1	98 95 102	
* 2.2	490	106	400	A	1	96 94 101	155
	540	118	400	A	1	97 94 102	
	585	100	315	A	1	90 88 95	
* 3.7	540	90	315	A	2	89 87 94	168
	585	100	315	A	2	90 87 94	
	640	98	280	A	2	87 85 92	
	685	118	315	A	2	91 88 95	
	730	112	280	A	2	88 86 93	
* 5.5	640	125	355	B	2	93 91 97	186
	685	132	355	B	2	93 91 97	
	730	140	355	B	2	94 92 98	
	770	150	355	B	2	94 92 99	
	820	160	355	B	2	95 93 99	
* 7.5	730	140	355	B	2	94 92 98	187
	770	150	355	B	2	95 92 99	
	820	160	355	B	2	95 93 99	
	865	150	315	B	2	92 90 96	
895	155	315	B	2	92 90 96		



基礎図
FOUNDATION PLAN



吸込フランジ
SUCTION FLANGE



吐出しフランジ
DISCHARGE FLANGE

標準付属品 STANDARD ACCESSORIES		特別付属品 SPECIAL ACCESSORIES		電動機 MOTOR		特殊仕様 SPECIAL SPEC.	
1	軸受(駆動側) UCP208 BG (PULLEY SIDE)	8		周波数 Hz	Hz		
2	軸受(反駆動側) UCP206 BG (OPPOSITE SIDE)	9		電圧 V	V		
3	Vプーリ V PULLEY	10		出力 kW	kW		
4	Vベルト V BELT	11		形式 TYPE			
5	Vベルトガード V BELT GUARD	12		メーカー			
6	共通ベース COMMON BASE	13					
7	相フランジ COMPANION FLANGE	14					

御注文主 CUSTOMER	機器番号 ITEM NO.	御使用先 FINAL USER	機器名称 ITEM NAME
原製番 SER.NO.	機名 MODEL	風量 CAPACITY	静圧 STATIC PRESS.
		回転速度 SPEED	出力 OUTPUT
		数量 Q'TY	