

エバラSRMH型マルチエース排煙ファン  
EBARA MULTIACE SMOKE EXHAUST FAN

極数 4P  
POLE

外形寸法図  
DIMENSIONS

電動機駆動形  
MOTOR DRIVEN

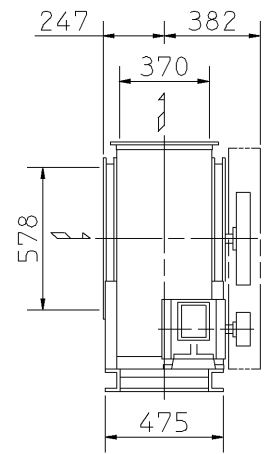
機名 MODEL 31/2SRMH

周波数 FREQUENCY 50 Hz

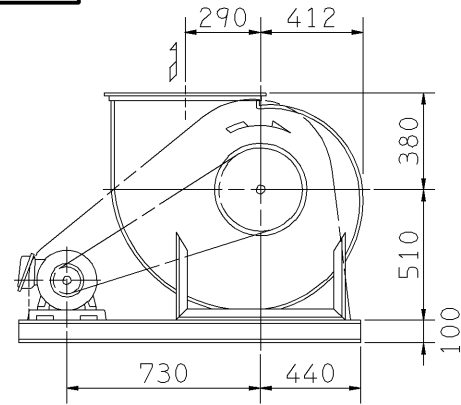
防災性能評定番号  
BCJ-SEF-6

- 注) 1. 本図は、駆動側(プーリ側)より見た図です。  
DRAWING SHOWS THE DIMENSIONS VIEWED FROM PULLEY SIDE.  
2. ※印にW機種のVベルトにはレッドベルトを使用しています。  
MODELS MARKED \* ARE USED MULTIPLE V BELT.  
3. 機器の取付け、配管等は取扱説明書を参照してください。  
FOR INSTALLATION PLEASE REFER INSTRUCTION MANUAL.

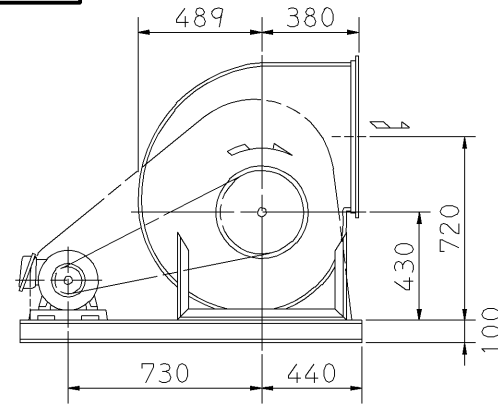
床置形  
FLOOR TYPE



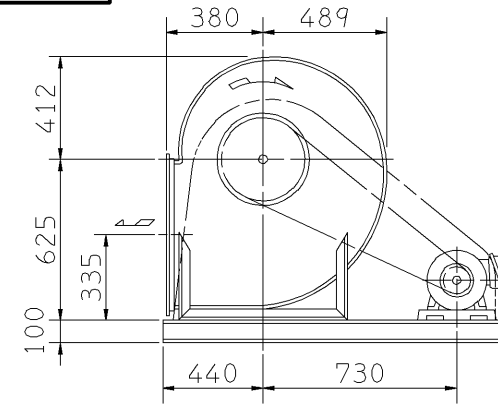
f-1型



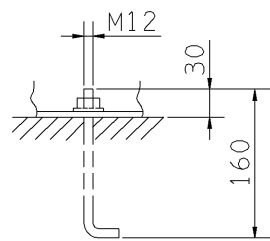
f-3型



f-5型

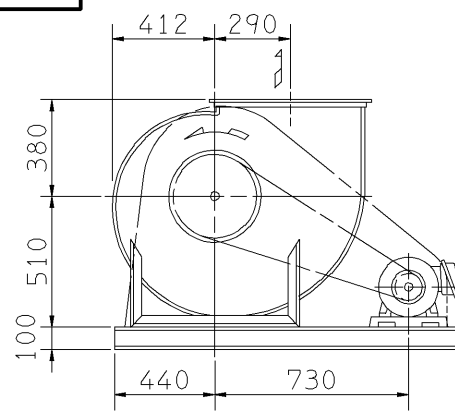


f-2型

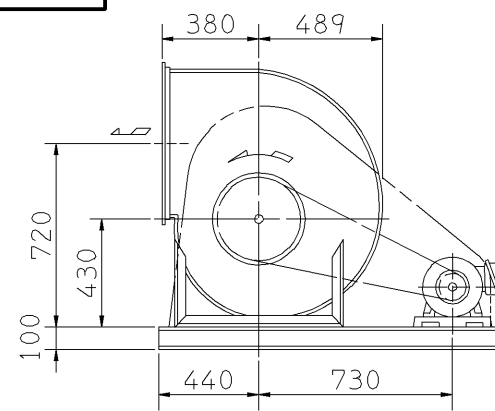


推奨基礎ボルト  
RECOMMENDABLE  
ANCHOR BOLT

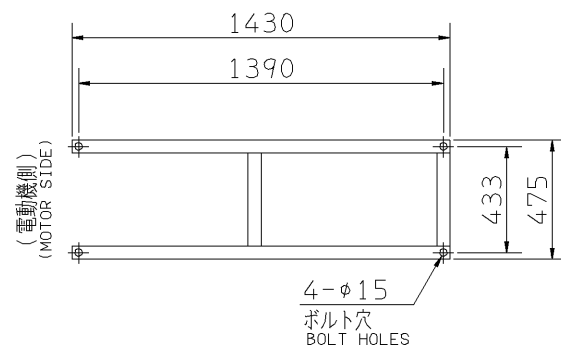
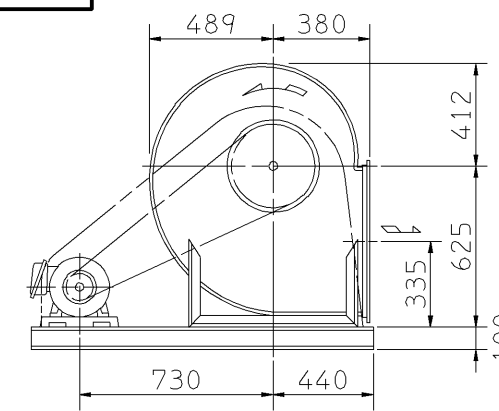
基礎ボルトは付属いたしません。  
ANCHOR BOLTS ARE OUT OF SUPPLY.



f-4型

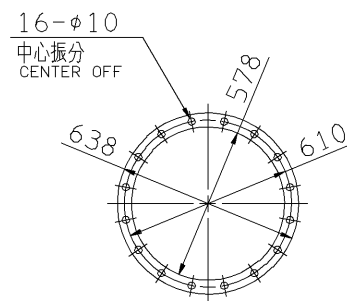


f-6型



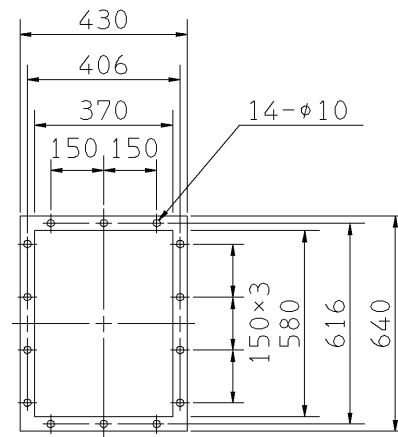
基礎図

FOUNDATION PLAN



板厚: t=2.3  
THICKNESS

吸込フランジ  
SUCTION FLANGE



板厚: t=3.0  
THICKNESS

吐出しフランジ  
DISCHARGE FLANGE

出力 OUTPUT kW	回転速度 SPEED min <sup>-1</sup>	Vプーリ組合せ V PULLEY		Vベルト V BELT						概略 質量 MASS kg		
		電動機側 MOTOR SIDE	ファン側 FAN SIDE	型 TYPE	数 Q'TY	呼称(号) SIZE						
						f-1 f-2	f-3 f-4	f-5 f-6				
* 1.5	390	90	355	A	1	93	90	98	150			
	440	90	315	A	1	90	88	95				
	495	103	315	A	1	91	88	96				
	545	112	315	A	1	92	89	96				
* 2.2	495	103	315	A	2	90	88	95	155			
	545	112	315	A	1	91	88	95				
	595	125	315	A	1	92	89	96				
* 3.7	545	100	280	A	2	88	85	92	168			
	595	125	315	A	2	91	89	96				
	640	118	280	A	2	89	86	93				
	705	132	280	A	2	89	87	94				
* 5.5	640	132	315	B	2	91	89	95	186			
	705	140	300	B	2	90	88	95				
	755	150	300	B	2	91	89	95				
	805	170	315	B	2	93	91	97				
	850	180	315	B	2	94	91	98				
* 7.5	705	140	300	B	2	90	88	95	187			
	755	150	300	B	2	91	89	95				
	805	170	315	B	2	93	91	97				
	850	180	315	B	2	94	91	98				

標準付属品 STANDARD ACCESSORIES			特別付属品 SPECIAL ACCESSORIES			電動機 MOTOR		特殊仕様 SPECIAL SPEC.	
1	軸受(駆動側) UCP208 BG (PULLEY SIDE)	8	1			周波数 Hz	Hz		
2	軸受(反駆動側) UCP206 BG (OPPOSITE SIDE)	9	2			電圧 V	V		
3	Vプーリ V PULLEY	10	3			出力 kW	kW		
4	Vベルト V BELT	11	4			形式 TYPE			
5	Vベルトガード V BELT GUARD	12	5			メーカー			
6	共通ベース COMMON BASE	13	6						
7	相フランジ COMPANION FLANGE	14	7						

御注文主 CUSTOMER	機器番号 ITEM NO.	御使用先 FINAL USER	機器名称 ITEM NAME
在原製番 SER.NO.	機名 MODEL	風量 CAPACITY	静圧 STATIC PRESS.
		回転速度 SPEED	出力 OUTPUT
		数量 Q'TY	

図番 DWG.NO. Z31/2SRMH5AF 000

Z31/2SRMH5AF 921005

