

エバラSRMH型マルチエース排煙ファン  
EBARA MULTIACE SMOKE EXHAUST FAN

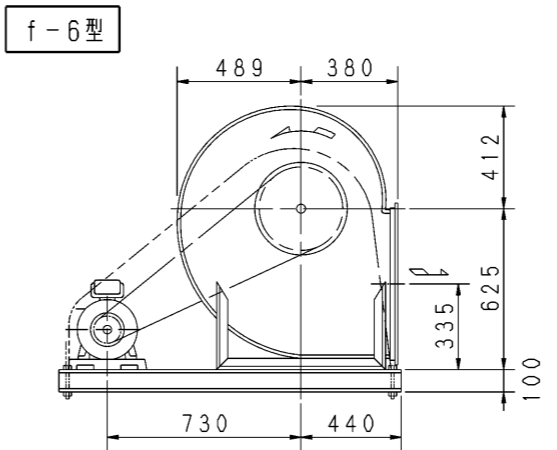
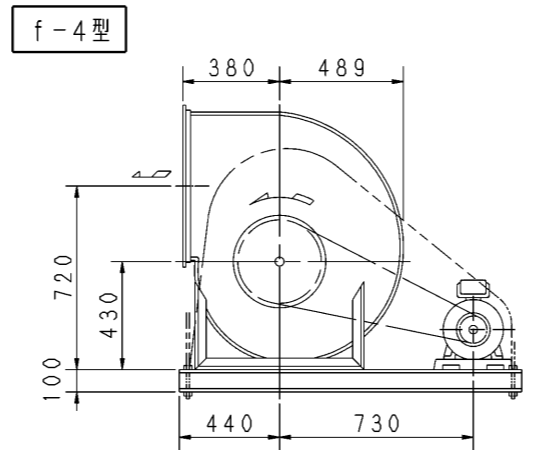
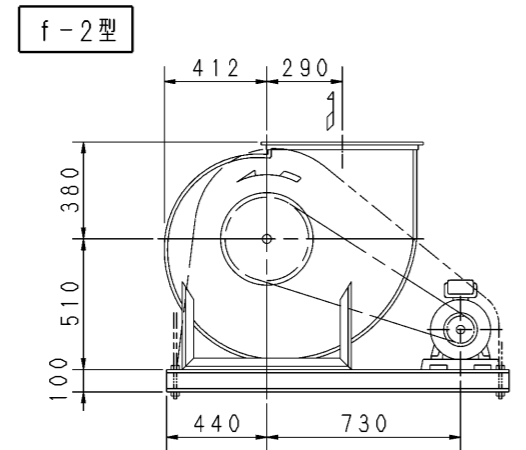
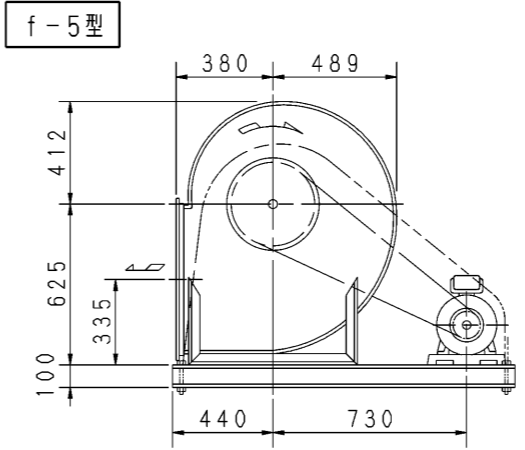
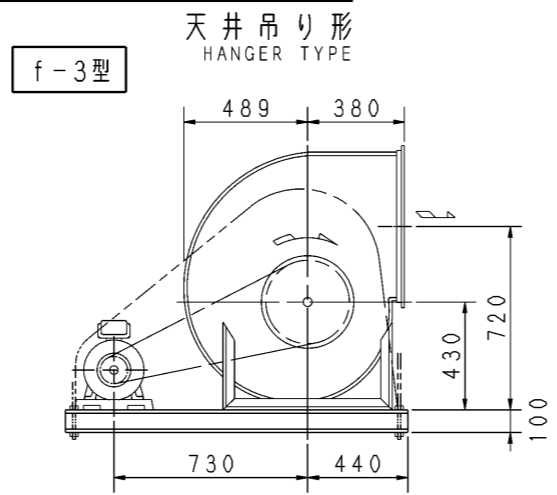
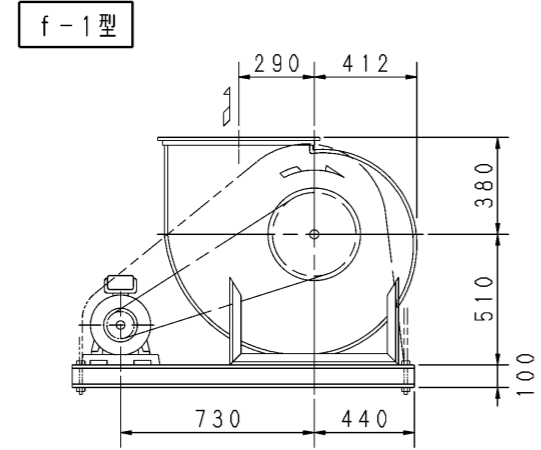
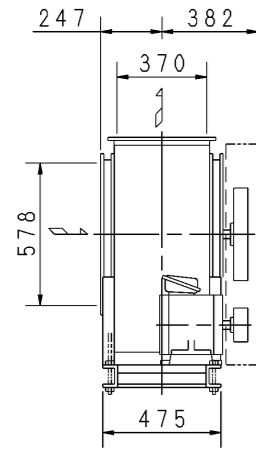
極数 4P  
POLE 4P  
電動機駆動形 トップランナーモータ搭載  
MOTOR DRIVEN with top runner motor

外形寸法  
DIMENSIONS

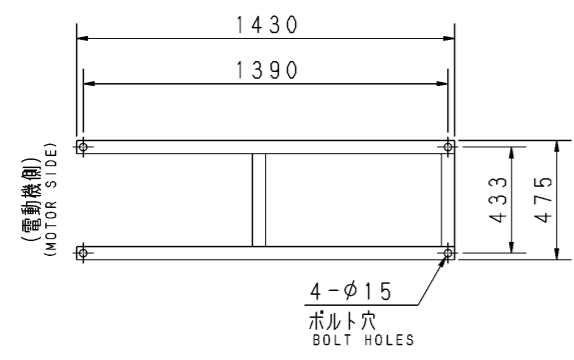
防災性能評定番号 BCJ評定-BE0027

機名 MODEL 31/2SRMH

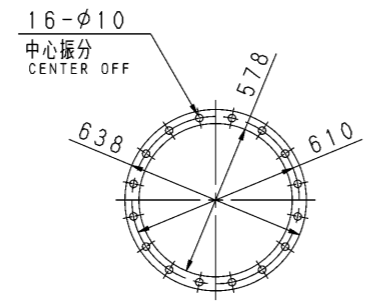
周波数 FREQUENCY 50 Hz



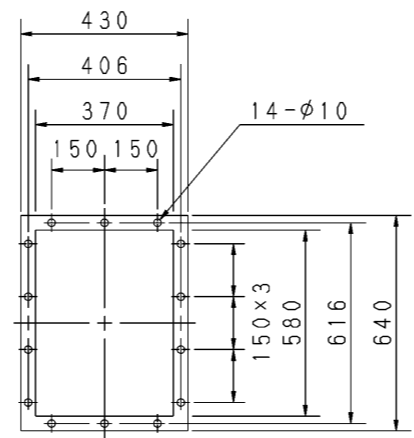
天井吊りボルトは付属いたしません。  
HANGER BOLTS ARE OUT OF SUPPLY.



基礎図  
FOUNDATION PLAN



板厚: t=2.3 THICKNESS  
吸込フランジ  
SUCTION FLANGE



板厚: t=3.0 THICKNESS  
吐出しフランジ  
DISCHARGE FLANGE

- 注) NOTE
1. 本図は、駆動側（プーリ側）より見た図です。  
DRAWING SHOWS THE DIMENSIONS VIEWED FROM PULLEY SIDE.
  2. ※印kW機種はVベルトにはレッドベルトを使用しています。  
MODELS MARKED \* ARE USED MULTIPLE V BELT.
  3. 機器の取付け、配管等は取扱説明書を参照してください。  
FOR INSTALLATION PLEASE REFER INSTRUCTION MANUAL.
  4. 屋内設置の場合、耐火処理してある室に設置に、保守のためのスペースをとってください。  
FOR INDOOR USE, INSTALL THE FAN IN FIRE PROOF ROOM AND PROVIDE THE MAINTENANCE SPACE.
  5. 屋外設置の場合、火災の発生や延焼の恐れのない場所に設置してください。  
FOR OUTDOOR USE, INSTALL THE FAN AT PLACE WHERE NOT CATCH FIRE AND SPREAD FLAME.
  6. 本図は、エバラ標準電動機を使用した場合の図です。  
MOTORS ARE IN ACCORDANCE WITH EBARA STANDARDS.

出力 OUTPUT kW	回転速度 SPEED min <sup>-1</sup>	Vプーリ組合せ V PULLEY		Vベルト V BELT						概略質量 MASS kg		
		電動機側 MOTOR SIDE	ファン側 FAN SIDE	型 TYPE	数 Q'TY	呼称(号) SIZE						
						f-1 f-2	f-3 f-4	f-5 f-6				
* 1.5	390	90	355	A	1	93	90	98	153			
	440	90	315	A	1	90	88	95				
	495	103	315	A	1	91	88	96				
	545	106	300	A	1	91	88	95				
* 2.2	495	103	315	A	2	90	88	95	162			
	545	106	300	A	1	90	87	94				
	595	109	280	A	1	88	86	93				
* 3.7	545	100	280	A	2	88	85	92	173			
	595	125	315	A	2	91	89	96				
	640	150	355	A	2	95	93	100				
	705	140	300	A	2	91	89	96				
* 5.5	640	150	355	B	2	95	92	99	195			
	705	145	315	B	2	92	89	96				
	755	150	300	B	2	91	89	95				
	805	170	315	B	2	93	91	97				
	850	170	300	B	2	92	90	96				
* 7.5	705	140	300	B	2	90	88	95	207			
	755	150	300	B	2	91	89	95				
	805	160	300	B	2	91	89	96				
	850	140	250	B	2	87	85	91				

標準付属品 STANDARD ACCESSORIES			特別付属品 SPECIAL ACCESSORIES			電動機 MOTOR		特殊仕様 SPECIAL SPEC.	
1	軸受(駆動側) UCP208 BG (PULLEY SIDE)	8	1			周波数 Hz	Hz		
2	軸受(反対側) UCP206 BG (OPPOSITE SIDE)	9	2			電圧 V	V		
3	Vプーリ V-PULLEY	10	3			出力 kW	kW		
4	Vベルト V-BELT	11	4			形式 TYPE			
5	Vベルトガード V-BELT GUARD	12	5			メーカー MAKER			
6	共通ベース COMMON BASE	13	6						
7	相フランジ COMPANION FLANGE	14	7						

御注文主 CUSTOMER				機器番号 ITEM NO.			
御使用先 FINAL USER				機器名称 ITEM NAME			
原製番 SER. NO.	機名 MODEL	風量 CAPACITY	静圧 STATIC PRESS.	回転速度 SPEED	出力 OUTPUT	数量 Q'TY	
				min <sup>-1</sup>			



図番 DWG. NO. Z31/2SRMH5AEC 000  
Z31/2SRMH5AEC 000  
180315