

エバラSRMH型マルチエース排煙ファン
EBARA MULTIACE SMOKE EXHAUST FAN

極数 4P
POLE

外形寸法図
DIMENSIONS

電動機駆動形
MOTOR DRIVEN

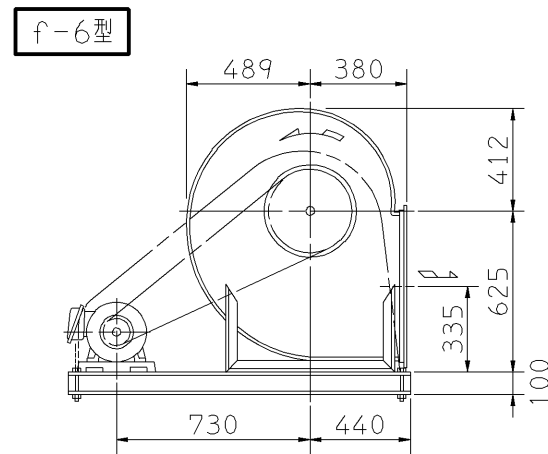
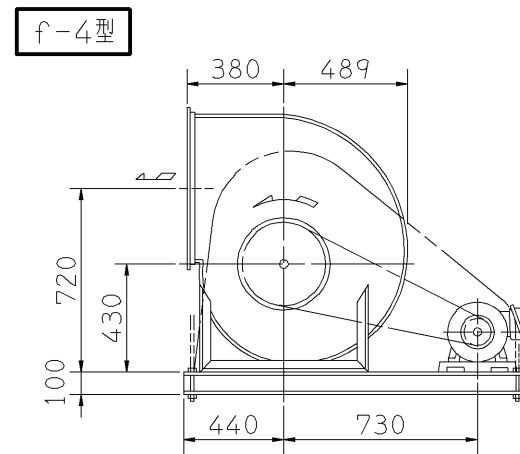
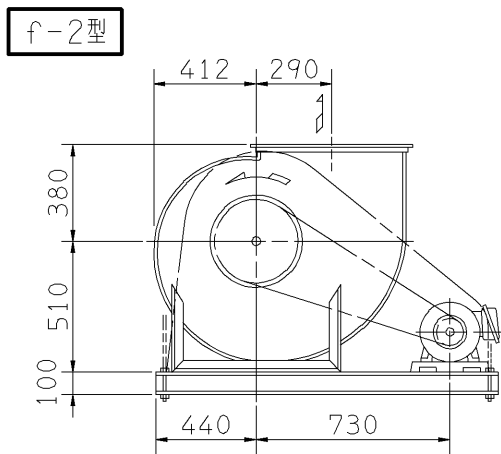
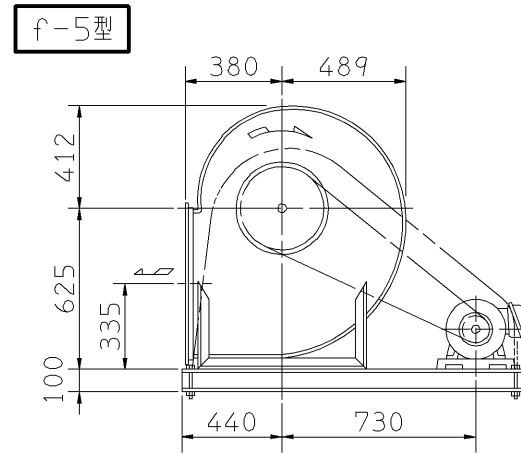
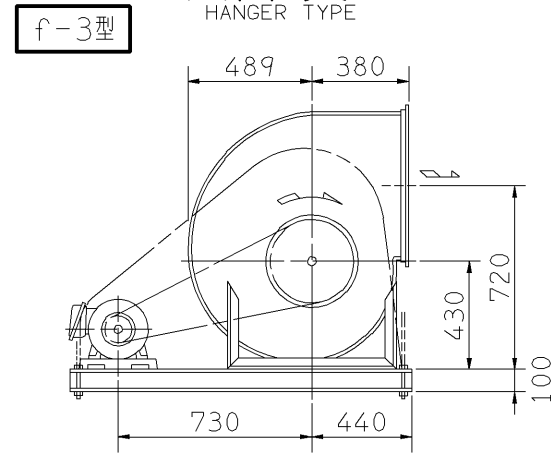
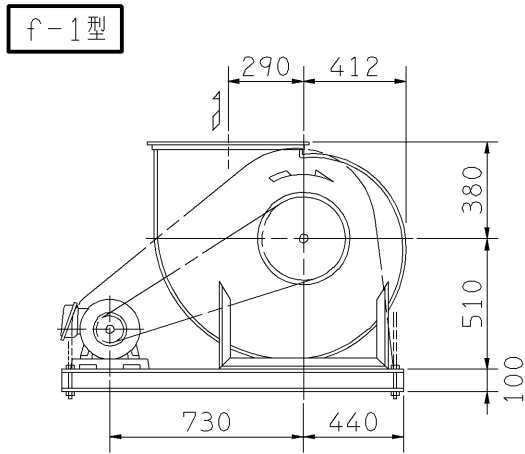
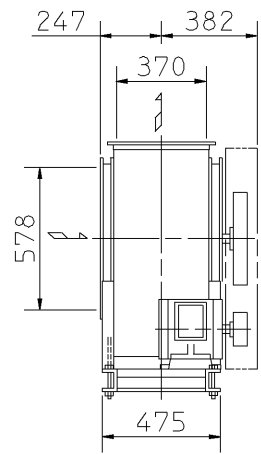
防災性能評定番号
BCJ-SEF-6

機名 MODEL 31/2SRMH

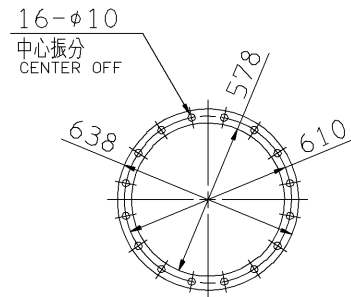
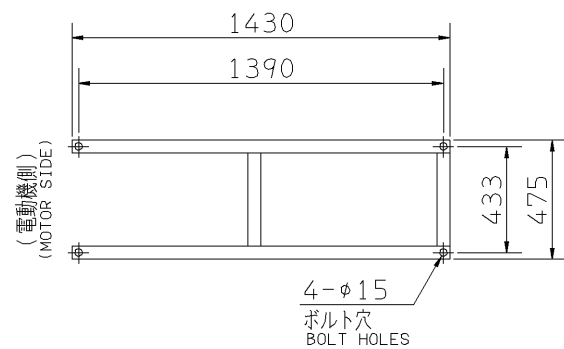
周波数 FREQUENCY 50 Hz

天井吊り形
HANGER TYPE

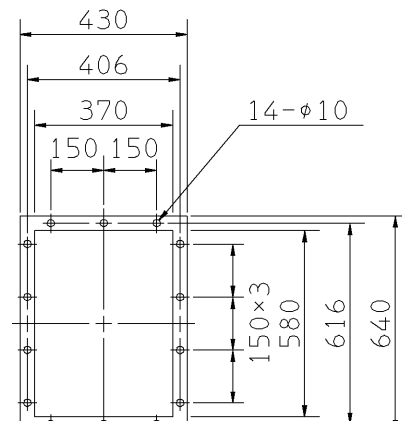
- 注) 1. 本図は、駆動側(プーリ側)より見た図です。
DRAWING SHOWS THE DIMENSIONS VIEWED FROM PULLEY SIDE.
2. ※印にW機種のVベルトにはレッドベルトを使用しています。
MODELS MARKED * ARE USED MULTIPLE V BELT.
3. 機器の取付け、配管等は取扱説明書を参照してください。
FOR INSTALLATION PLEASE REFER INSTRUCTION MANUAL.



天井吊りボルトは付属いたしません。
HANGER BOLTS ARE OUT OF SUPPLY.



板厚: t=2.3
THICKNESS
吸込フランジ
SUCTION FLANGE



板厚: t=3.0
THICKNESS
吐出しフランジ
DISCHARGE FLANGE

出力 OUTPUT kW	回転速度 SPEED min ⁻¹	Vプーリ組合せ V PULLEY		Vベルト V BELT			概略 質量 MASS kg		
		電動機側 MOTOR SIDE	ファン側 FAN SIDE	型 TYPE	数 Q'TY	呼称(号) SIZE			
						f-1 f-2		f-3 f-4	f-5 f-6
※ 1.5	390	90	355	A	1	93	90	98	150
	440	90	315	A	1	90	88	95	
	495	103	315	A	1	91	88	96	
	545	112	315	A	1	92	89	96	
※ 2.2	495	103	315	A	2	90	88	95	155
	545	112	315	A	1	91	88	95	
	595	125	315	A	1	92	89	96	
※ 3.7	545	100	280	A	2	88	85	92	168
	595	125	315	A	2	91	89	96	
	640	118	280	A	2	89	86	93	
	705	132	280	A	2	89	87	94	
※ 5.5	640	132	315	B	2	91	89	95	186
	705	140	300	B	2	90	88	95	
	755	150	300	B	2	91	89	95	
	805	170	315	B	2	93	91	97	
	850	180	315	B	2	94	91	98	
※ 7.5	705	140	300	B	2	90	88	95	187
	755	150	300	B	2	91	89	95	
	805	170	315	B	2	93	91	97	
	850	180	315	B	2	94	91	98	
	895	180	300	B	2	93	90	97	

標準付属品 STANDARD ACCESSORIES			特別付属品 SPECIAL ACCESSORIES			電動機 MOTOR		特殊仕様 SPECIAL SPEC.	
1	軸受(駆動側) UCP208 BG (PULLEY SIDE)	8	1			周波数 Hz	Hz		
2	軸受(反駆動側) UCP206 BG (OPPOSITE SIDE)	9	2			電圧 V	V		
3	Vプーリ V PULLEY	10	3			出力 kW	kW		
4	Vベルト V BELT	11	4			形式 TYPE			
5	Vベルトガード V BELT GUARD	12	5			メーカー MAKER			
6	共通ベース COMMON BASE	13	6						
7	相フランジ COMPANION FLANGE	14	7						

御注文主 CUSTOMER	機器番号 ITEM NO.	御使用先 FINAL USER	機器名称 ITEM NAME
在原製番 SER.NO.	機名 MODEL	風量 CAPACITY	静圧 STATIC PRESS.
		回転速度 SPEED	出力 OUTPUT
		数量 Q'TY	

図番 DWG.NO. Z31/2SRMH5AC 000



Z31/2SRMH5AC