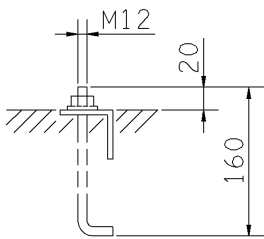
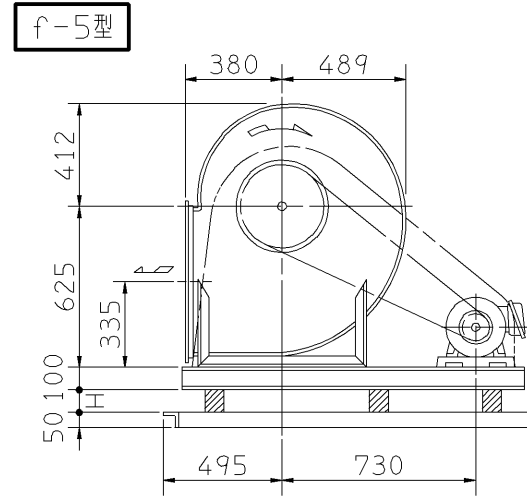
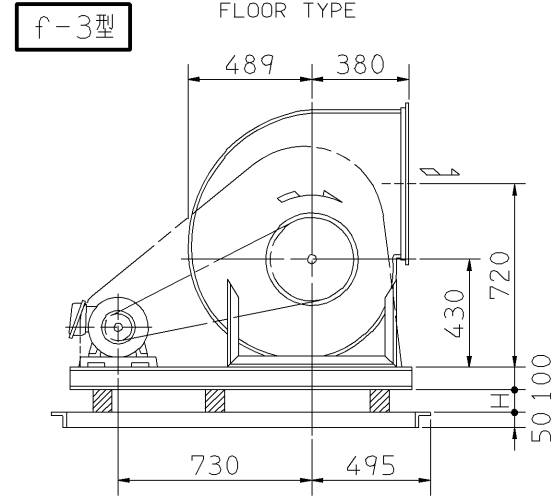
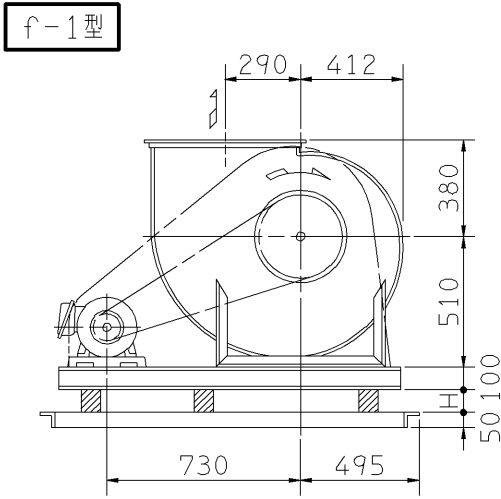
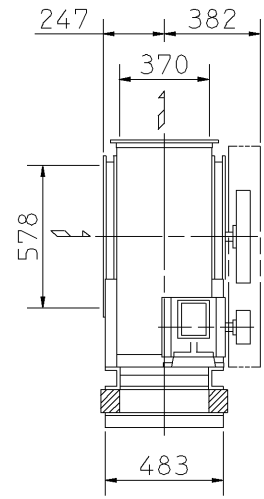


外形寸法図
DIMENSIONS

機名 MODEL 31/2SRM2

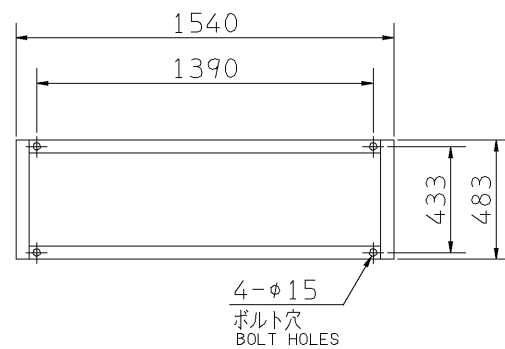
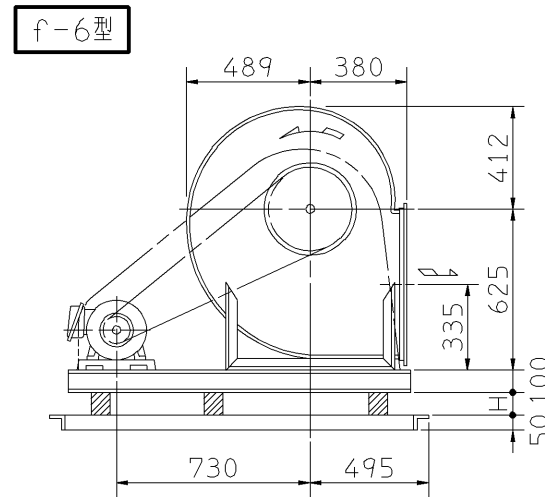
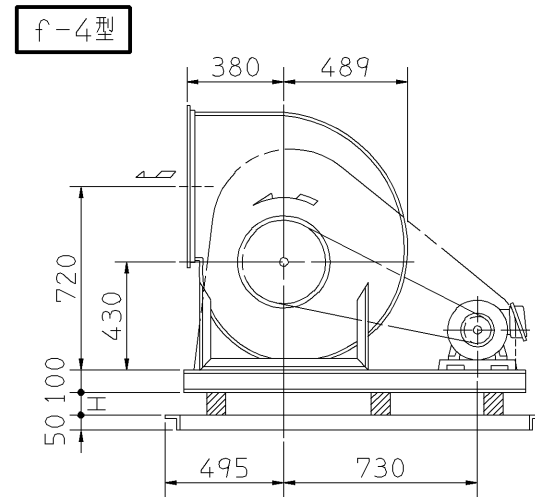
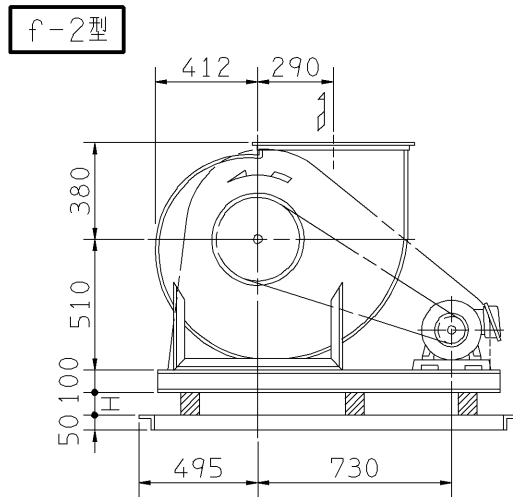
周波数 FREQUENCY 60 Hz

- 注) 1. 本図は、駆動側(プーリ側)より見た図です。
DRAWING SHOWS THE DIMENSIONS VIEWED FROM PULLEY SIDE.
2. ※印にW機種のVベルトにはレッドベルトを使用しています。
MODELS MARKED * ARE USED MULTIPLE V BELT.
3. 機器の取付け、配管等は取扱説明書を参照してください。
FOR INSTALLATION PLEASE REFER INSTRUCTION MANUAL.



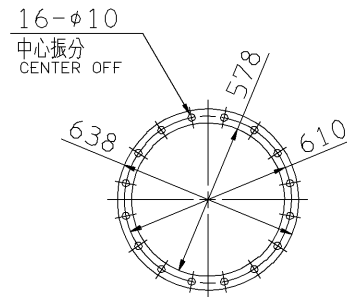
推奨基礎ボルト
RECOMMENDABLE
ANCHOR BOLT

基礎ボルトは付属いたしません。
ANCHOR BOLTS ARE OUT OF SUPPLY.



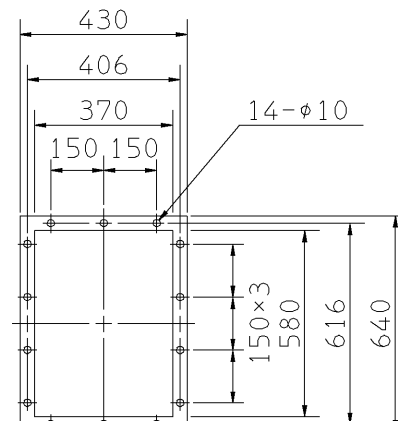
基礎図

FOUNDATION PLAN



板厚: t=2.3
THICKNESS

吸込フランジ
SUCTION FLANGE



板厚: t=3.0
THICKNESS

吐出しフランジ
DISCHARGE FLANGE

出力 OUTPUT kW	回転速度 SPEED min ⁻¹	Vプーリ組合せ V PULLEY		Vベルト V BELT			概略寸法 HEIGHT H	概略質量 MASS kg		
		電動機側 MOTOR SIDE	ファン側 FAN SIDE	型 TYPE	数 QTY	呼称(号) SIZE				
						f-1 f-2			f-3 f-4	f-5 f-6
0.75	395	95	450	A	1	100	98	105	47	162
* 1.5	395	95	450	A	1	100	97	105	47	168
	440	95	400	A	1	96	94	101		
	490	106	400	A	1	97	94	102		
	540	118	400	A	1	98	95	102		
* 2.2	490	106	400	A	1	96	94	101	47	180
	540	118	400	A	1	97	94	102		
	585	100	315	A	1	90	88	95		
	540	90	315	A	2	89	87	94		
* 3.7	585	100	315	A	2	90	87	94	19	190
	640	98	280	A	2	87	85	92		
	685	118	315	A	2	91	88	95		
	730	112	280	A	2	88	86	93		
	640	125	355	B	2	93	91	97		
* 5.5	685	132	355	B	2	93	91	97	19	212
	730	140	355	B	2	94	92	98		
	770	150	355	B	2	94	92	99		
	820	160	355	B	2	95	93	99		
	730	140	355	B	2	94	92	98		
* 7.5	770	150	355	B	2	95	92	99	19	218
	820	160	355	B	2	95	93	99		
	865	150	315	B	2	92	90	96		
	895	155	315	B	2	92	90	96		
	730	140	355	B	2	94	92	98		

標準付属品 STANDARD ACCESSORIES		特別付属品 SPECIAL ACCESSORIES		電動機 MOTOR		特殊仕様 SPECIAL SPEC.	
1	軸受(駆動側) UCP208 BG (PULLEY SIDE)	8	防振材(ゴム) ISOLATORS (RUBBER)	1	周波数 Hz	Hz	
2	軸受(反対駆動側) UCP206 BG (OPPOSITE SIDE)	9	防振ベース VIBRO ISOLATING BASE	2	電圧 V	V	
3	Vプーリ V PULLEY	10		3	出力 kW	kW	
4	Vベルト V BELT	11		4	形式 TYPE		
5	Vベルトガード V BELT GUARD	12		5	メーカー MAKER		
6	共通ベース COMMON BASE	13		6			
7	相フランジ COMPANION FLANGE	14		7			

御注文主 CUSTOMER	機器番号 ITEM NO.	御使用先 FINAL USER	機器名称 ITEM NAME
原製番 SER.NO.	機名 MODEL	風量 CAPACITY	静圧 STATIC PRESS.
		回転速度 SPEED	出力 OUTPUT
		数量 QTY	