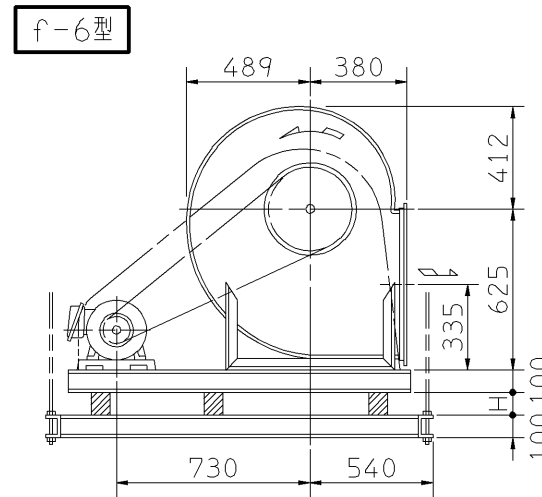
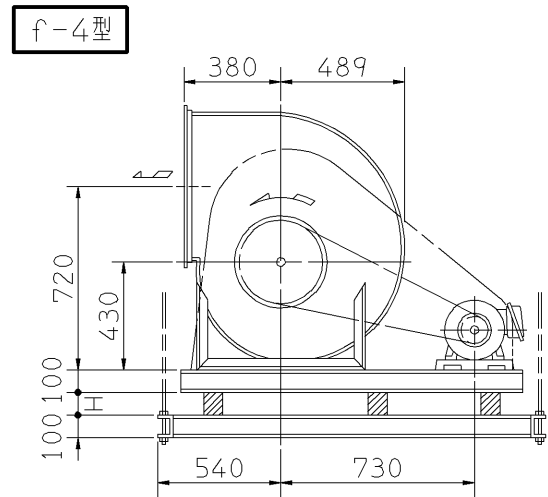
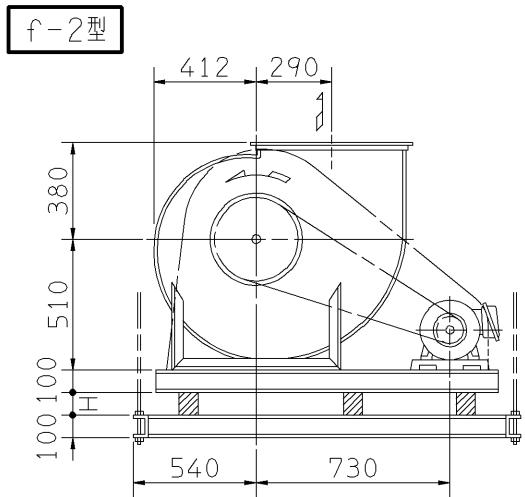
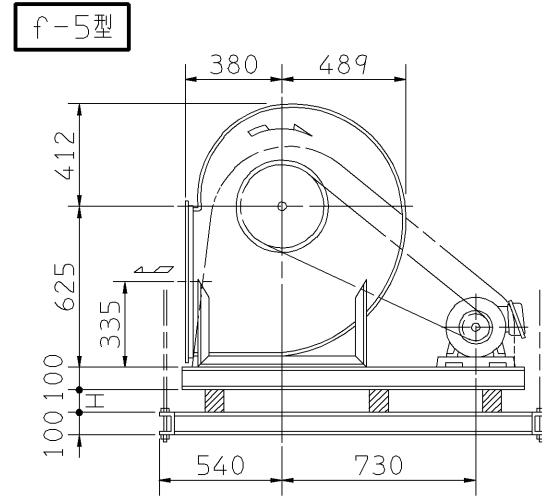
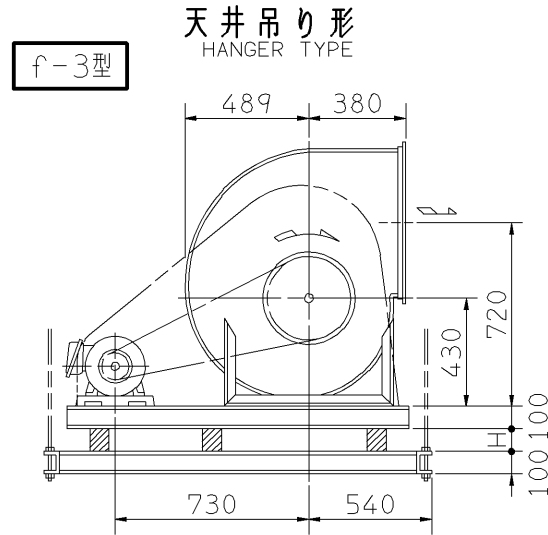
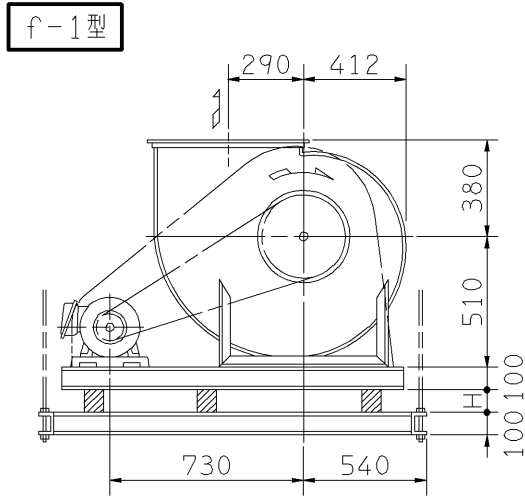
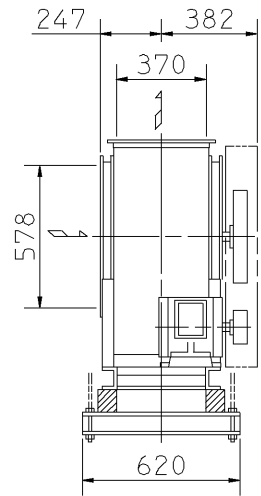


外形寸法図
DIMENSIONS

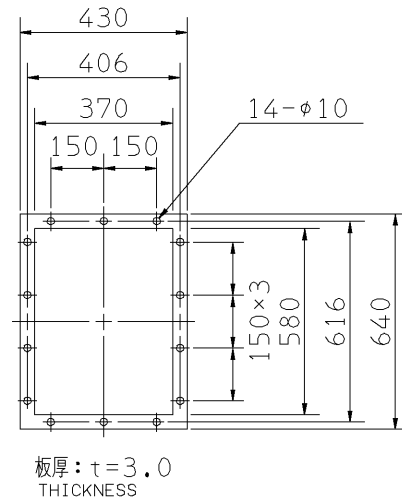
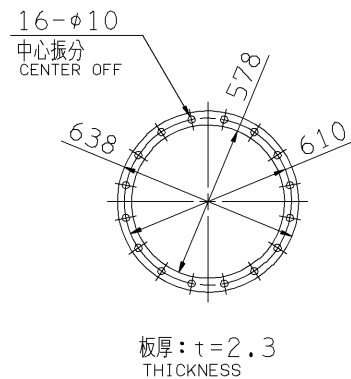
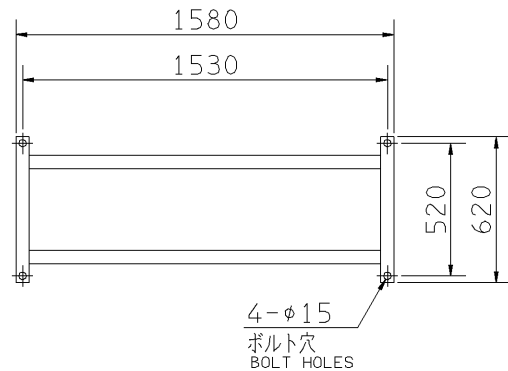
機名 MODEL 31/2SRM2

周波数 FREQUENCY 50 Hz

- 注) 1. 本図は、駆動側(プーリ側)より見た図です。
NOTE DRAWING SHOWS THE DIMENSIONS VIEWED FROM PULLEY SIDE.
2. ※印にW機種のVベルトにはレッドベルトを使用しています。
MODELS MARKED * ARE USED MULTIPLE V BELT.
3. 機器の取付け、配管等は取扱説明書を参照してください。
FOR INSTALLATION PLEASE REFER INSTRUCTION MANUAL.



天井吊りボルトは付属いたしません。
HANGER BOLTS ARE OUT OF SUPPLY.



出力 OUTPUT kW	回転速度 SPEED min ⁻¹	Vプーリ組合せ V PULLEY		Vベルト V BELT			概略 寸法 HEIGHT H	概略 質量 MASS kg		
		電動機側 MOTOR SIDE	ファン側 FAN SIDE	呼称(号) SIZE						
				f-1 f-2	f-3 f-4	f-5 f-6				
0.75	390	90	355	A	1	93	91	98	47	169
	390	90	355	A	1	93	90	98	47	175
	440	90	315	A	1	90	88	95		
	495	103	315	A	1	91	88	96		
* 1.5	495	103	315	A	1	91	88	96	47	187
	545	112	315	A	1	92	89	96		
	595	125	315	A	1	92	89	96		
* 2.2	495	103	315	A	2	90	88	95	47	197
	545	112	315	A	1	91	88	95		
	595	125	315	A	1	92	89	96		
* 3.7	545	100	280	A	2	88	85	92	19	219
	595	125	315	A	2	91	89	96		
	640	118	280	A	2	89	86	93		
	705	132	280	A	2	89	87	94		
* 5.5	640	132	315	B	2	91	89	95	19	225
	705	140	300	B	2	90	88	95		
	755	150	300	B	2	91	89	95		
	805	170	315	B	2	93	91	97		
	850	180	315	B	2	94	91	98		
* 7.5	705	140	300	B	2	90	88	95	19	225
	755	150	300	B	2	91	89	95		
	805	170	315	B	2	93	91	97		
	850	180	315	B	2	94	91	98		

標準付属品 STANDARD ACCESSORIES		特別付属品 SPECIAL ACCESSORIES		電動機 MOTOR		特殊仕様 SPECIAL SPEC.	
1	軸受(駆動側) UCP208 BG (PULLEY SIDE)	8	防振材(ゴム) ISOLATORS (RUBBER)	1	周波数 Hz	Hz	
2	軸受(反対側) UCP206 BG (OPPOSITE SIDE)	9	防振ベース VIBRO ISOLATING BASE	2	電圧 V	V	
3	Vプーリ V PULLEY	10		3	出力 kW	kW	
4	Vベルト V BELT	11		4	形式 TYPE		
5	Vベルトガード V BELT GUARD	12		5	メーカー MAKER		
6	共通ベース COMMON BASE	13		6			
7	相フランジ COMPANION FLANGE	14		7			

御注文主 CUSTOMER	機器番号 ITEM NO.	御使用先 FINAL USER	機器名称 ITEM NAME
原製番 SER.NO.	機名 MODEL	風量 CAPACITY	静圧 STATIC PRESS.
		回転速度 SPEED	出力 OUTPUT
		数量 Q'TY	