

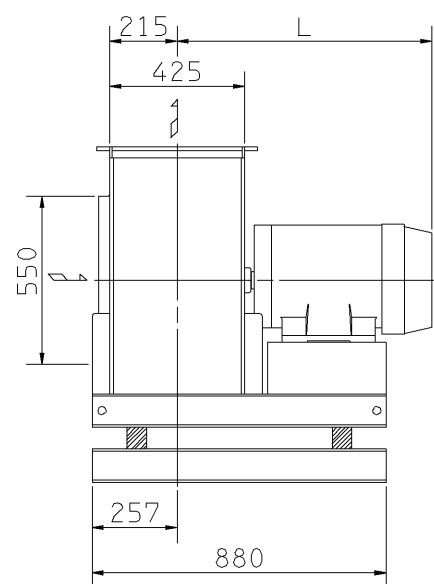
外形寸法図
DIMENSIONS

機名 MODEL 31/2SMM4511

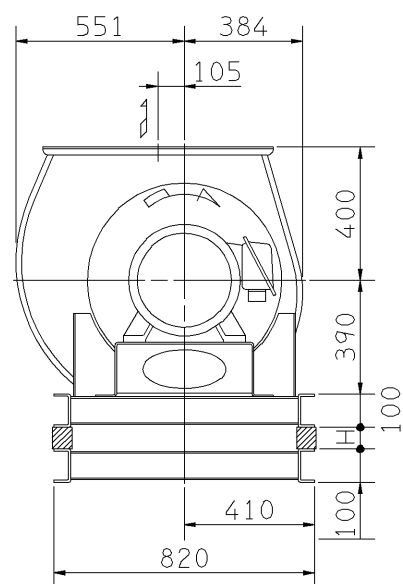
周波数 FREQUENCY 50 Hz

床置形
FLOOR TYPE

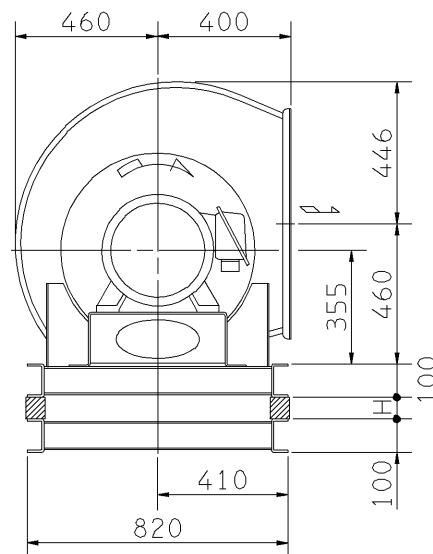
注) 1. 本図は、駆動側(電動機側)より見た図です。
NOTE DRAWING SHOWS THE DIMENSIONS VIEWED FROM MOTOR SIDE.
2. 機器の取付け、配管等は取扱説明書を参照してください。
FOR INSTALLATION PLEASE REFER INSTRUCTION MANUAL.



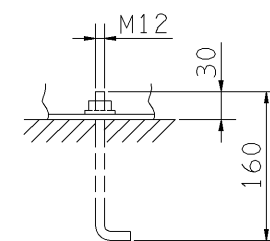
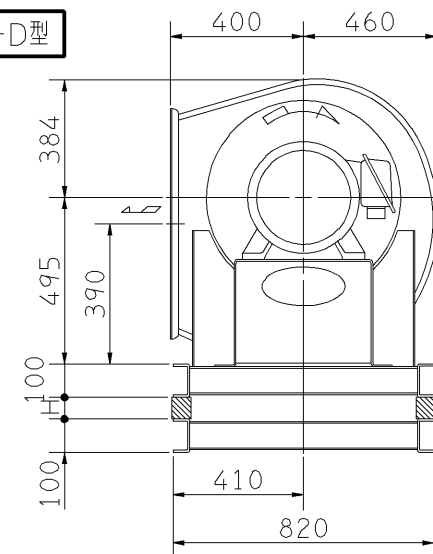
f-A型



f-C型

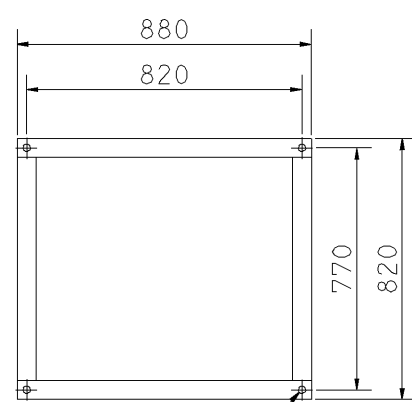


f-D型



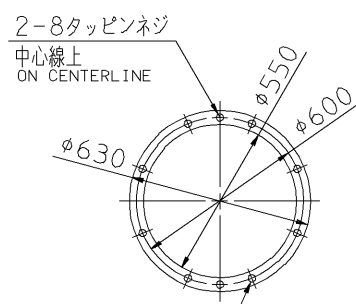
推奨基礎ボルト
RECOMMENDABLE
ANCHOR BOLT

基礎ボルトは付属いたしません。
ANCHOR BOLTS ARE OUT OF SUPPLY.

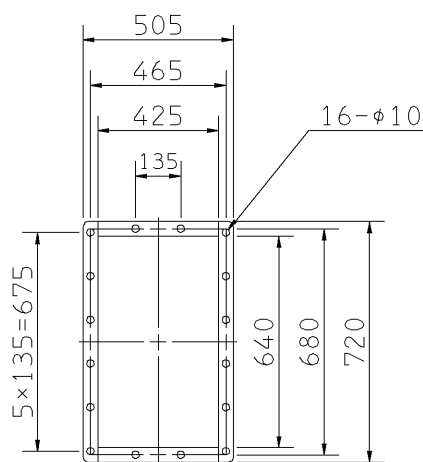


4-φ15
ボルト穴
BOLT HOLES

基礎図
FOUNDATION PLAN



8-8タッピンネジ
中心振分
STRADDLED FOR
CENTERLINE
吸込フランジ
SUCTION FLANGE



板厚: t=2.3
THICKNESS
吐出しフランジ
DISCHARGE FLANGE

出力 OUTPUT	概略寸法 HEIGHT		概略質量 MASS
	L	H	
11 kW	733	19	263

附属品 ACCESSORIES		特別附属品 SPECIAL ACCESSORIES		電動機 MOTOR		特殊仕様 SPECIAL SPEC.	
1	共通ベース COMMON BASE	8	1	周波数 Hz	Hz		
2	相フランジ COMPANION FLANGE	9	2	電圧 V	V		
3	防振材(ゴム) ISOLATORS (RUBBER)	10	3	出力 kW	kW		
4	防振ベース VIBRO ISOLATING BASE	11	4	形式 TYPE			
5		12	5	メーカー MAKER			
6		13	6				
7		14	7				

御注文主 CUSTOMER				機器番号 ITEM NO.			
御使用先 FINAL USER				機器名称 ITEM NAME			
荏原製番 SER.NO.	機名 MODEL	風量 CAPACITY	静圧 STATIC PRESS.	回転速度 SPEED	出力 OUTPUT	数量 QTY	
				min ⁻¹			