

エバラDRMU型消音ボックス付マルチエースファン  
EBARA DOUBLE SUCTION MULTIACE FAN WITH SILENCER BOX

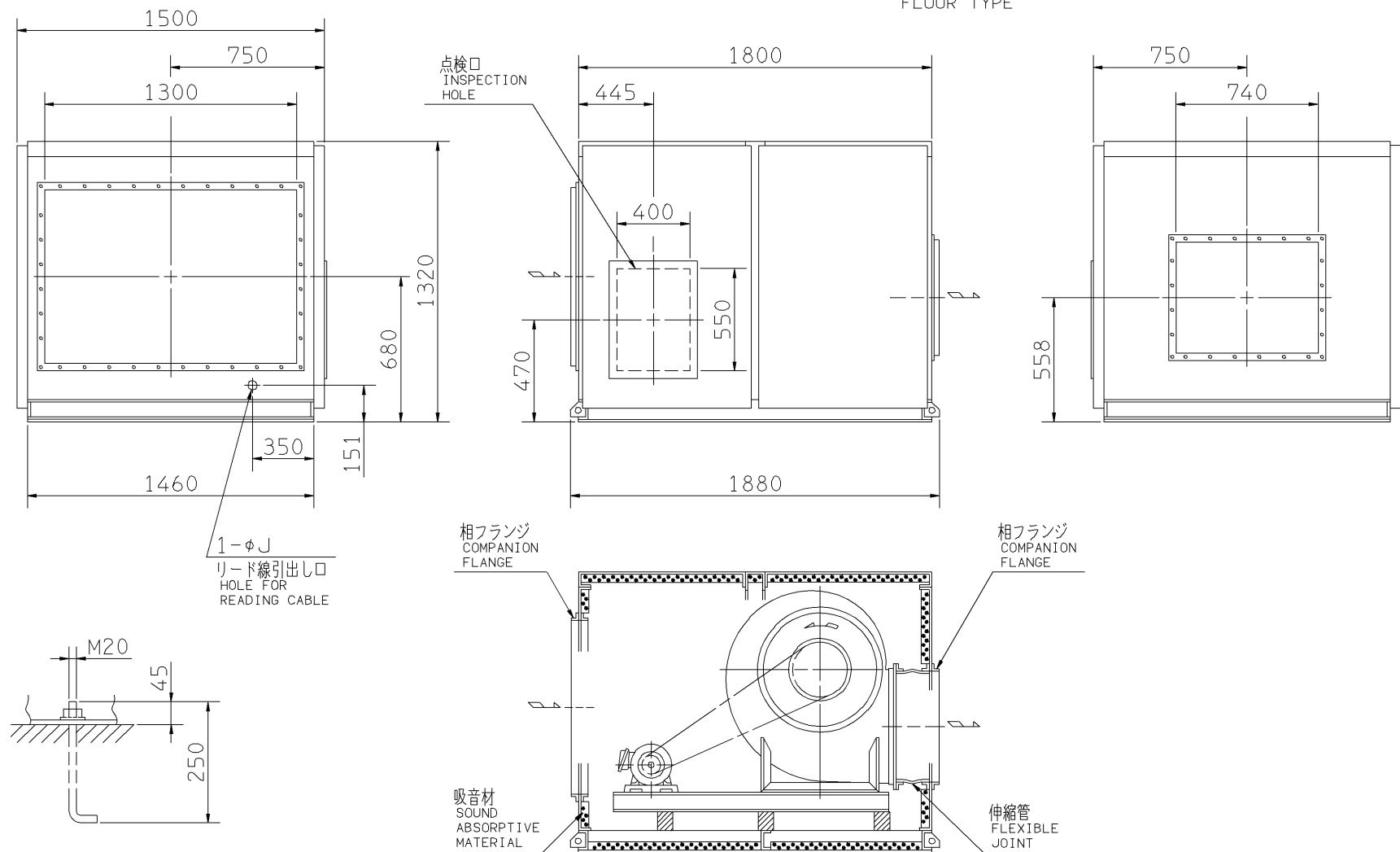
極数 4P  
POLE

外形寸法図  
DIMENSIONS

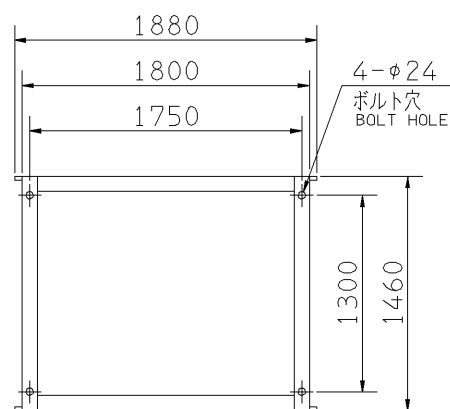
機名 MODEL 31/2DRMU

周波数 FREQUENCY 60 Hz

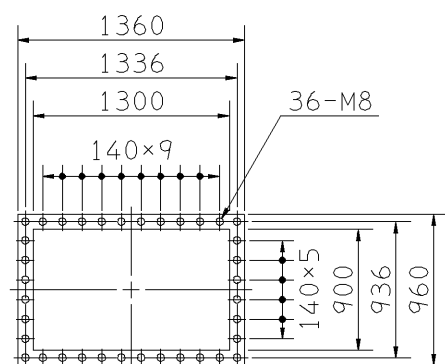
床置形  
FLOOR TYPE



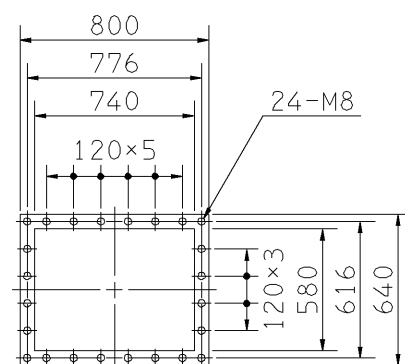
推奨基礎ボルト  
RECOMMENDABLE ANCHOR BOLT



基礎図  
FOUNDATION PLAN



吸込フランジ  
SUCTION FLANGE



吐出しフランジ  
DISCHARGE FLANGE

- 注) 1. 機器の取付け、配管等は取扱説明書を参照してください。  
FOR INSTALLATION PLEASE REFER INSTRUCTION MANUAL.  
2. ※印にW機種のVベルトにはレッドベルトを使用しています。  
MODELS MARKED \* ARE USED MULTIPLE V BELT.  
3. 基礎ボルトは付属いたしません。  
ANCHOR BOLTS ARE OUT OF SUPPLY.

出力 OUTPUT kW	回転速度 SPEED min <sup>-1</sup>	Vプーリ組合せ V PULLEY		Vベルト V BELT			寸法 SIZE J	概略 質量 MASS kg
		電動機側 MOTOR SIDE	ファン側 FAN SIDE	型 TYPE	数 Q'TY	呼称(号) SIZE		
1.5	390	95	450	A	2	113	22	466
		440	400	A	2	110		
2.2	390	95	450	A	2	112	27	478
		440	400	A	2	109		
3.7	490	106	400	A	2	110	27	487
		490	355	A	3	109		
		540	355	A	3	106		
		640	400	A	3	110		
5.5	540	132	450	B	3	113	35	509
		580	400	B	3	109		
		640	400	B	3	110		
		685	400	B	3	111		
		725	400	B	3	111		
7.5	640	140	400	B	3	110	35	516
		685	400	B	3	111		
		725	400	B	3	111		
		770	400	B	3	112		
※11	685	150	400	B	3	109	52	556
		725	400	B	3	110		
		770	400	B	3	111		
※15	770	170	400	B	3	111	52	571

標準付属品 STANDARD ACCESSORIES			特別付属品 SPECIAL ACCESSORIES			電動機 MOTOR		特殊仕様 SPECIAL SPEC.	
1	軸受(駆動側) UCP310 BG (PULLEY SIDE)	8	1			周波数 Hz	Hz		
2	軸受(反対駆動側) UCP206 BG (OPPOSITE SIDE)	9	2			電圧 V	V		
3	相フランジ COMPANION FLANGE	10	3			出力 kW	kW		
4	防振材(ゴム) ISOLATORS (RUBBER)	11	4			形式 TYPE			
5		12	5			メーカー MAKER			
6		13	6						
7		14	7						

御注文主 CUSTOMER						機器番号 ITEM NO.			
御使用先 FINAL USER						機器名称 ITEM NAME			
荏原製番 SER.NO.	機名 MODEL	風量 CAPACITY	静圧 STATIC PRESS.	回転速度 SPEED	出力 OUTPUT	数量 Q'TY			
				min <sup>-1</sup>					

図番 DWG.NO. Z31/2DRMU6AF 000

Z31/2DRMU6AF

